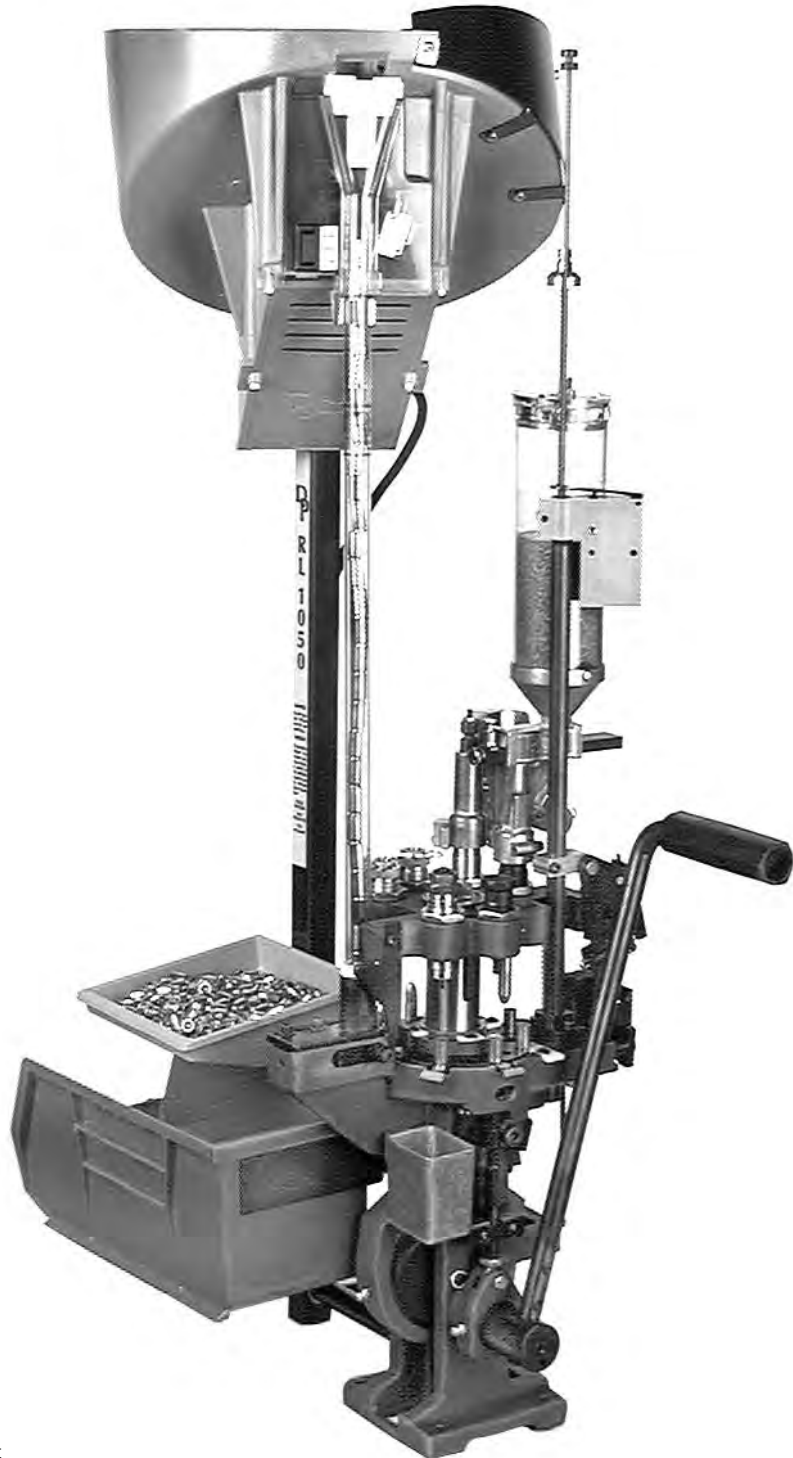


RL 1050

Manuel d'Instructions

Version 3.3



En couverture :

La presse RL 1050 est représentée avec les accessoires optionnels :

Système de contrôle de poudre #21044

Détecteur de faible niveau de poudre #16306

Plateau à balles #22215

Les autres accessoires disponibles pour la RL 1050 comprennent :

Housse de protection # 13239

Jeux d'entretien et de pièces de rechange #97018

Le « Blue Press » catalogue mensuel de Dillon fournit une liste complète des accessoires disponibles pour toutes les presses.

Dillon Precision Products, Inc.

8009 E. Dillon's Way

Scottsdale, AZ 85260

TEL: 001-480-948-8009

FAX: 001-480-998-2786

Site Web: www.dillonprecision.com

Courriel: dillon@dillonprecision.com

Assistance technique et service à la clientèle

001-480-948-8009

Table des matières

Contrat de garantie	4
Mesures de sécurité obligatoires	4
Assemblage de la RL 1050	4
Réglage du distributeur de poudre	7
Tube d'alimentation d'amorces	9
Distributeur d'étuis électrique	9
Fonctionnement de la RL 1050, Postes 1 à 8	10
Pour commencer à recharger	10
Réglages et conversions	11
Distributeur d'étuis	11
Levier de manoeuvre	11
Outil de mise en forme	11
Conversion et réglages de l'outil de mise en forme	12
Instruction pour le changement du système d'amorçage	12
Démontage de la tête de presse	13
Démontage du plateau porte-étuis	14
Conversion du poussoir du distributeur d'étuis	14
Réglage des outils	14
Utilisateurs d'anciens modèles	16
Incidents de fonctionnement	16
Entretien	18
Définitions	18
Tableau des calibres de conversion	20
Liste des pièces	22
Schémas	23 - 27

Contrat de Garantie

La machine à recharger Dillon RL 1050 a été conçue à des fins commerciales. Nous prévoyons que sa durée d'utilisation sera supérieure à deux millions de cartouches rechargées. Toutes les machines Dillon RL 1050 sont garanties à vie, pièces et main d'oeuvre, plus un an de garantie complète contre l'usure dans le cadre d'une utilisation normale. Toute pièce électrique et électronique des machines Dillon est garantie d'un an. L'ennui, c'est que la RL 1050 est une machine complexe et nous avons besoin de votre coopération. Tout ce que nous vous demandons, c'est que vous preniez le temps de lire les informations suivantes et de remplir la carte de garantie affirmant que vous avez lu ces informations.

Mesures de sécurité obligatoires

Le rechargement de munitions et la manipulation des produits (amorces et poudres) est, par définition, dangereuse; en fait, le tir aux armes à feu est en lui-même également dangereux. Des accidents se produisent parfois, et les résultats peuvent être catastrophiques. On peut devenir aveugle par exemple, ou sourd, et même parfois perdre la vie. Ces accidents se produisent indifféremment, aussi bien chez l'utilisateur chevronné que chez le débutant.

Dillon Precision Products a sciemment conçu sa RL 1050 en pensant à ces problèmes de sécurité. Dillon protège le tube à amorces et prévoit des trous d'évacuation pour l'élimination des résidus de poudre et d'amorce. En un mot, Dillon a prévu tout ce qui était possible pour rendre l'utilisation de ses machines aussi inoffensive que possible. Dillon ne peut, cependant, garantir complètement votre sécurité. Pour minimiser les risques de blessures corporelles, utilisez votre bon sens quand vous rechargez et respectez ces règles de base:

1. Ne fumez jamais et ne laissez jamais quelqu'un fumer dans votre zone de rechargement. Ne travaillez jamais à la flamme près de votre équipement de rechargement.
2. N'utilisez pas votre machine à recharger et ne manipulez pas d'amorces sans porter vos lunettes de sécurité. Si vous n'en avez pas, achetez-en.
3. Ne forcez jamais les amorces si elles se coincent durant la mise en oeuvre de la machine. Démontez la machine et enlevez délicatement le tube d'alimentation d'amorces. Si les amorces venaient à se coincer dans le tube de collecte d'amorces, N'ESSAYEZ JAMAIS de frapper le tube pour les extraire. Frapper les amorces pour les faire entrer ou sortir d'un container peut causer leur explosion. Si jamais les amorces se coinçaient dans le tube d'alimentation ou le tube de collecte, remplissez le tube d'huile de type WD40 et jetez-le puis appelez Dillon pour en obtenir un autre gratuitement.
4. N'enlevez jamais et n'essayez jamais d'enlever les mécanismes de sécurité installés en usine. Le fourreau de protection du tube d'alimentation d'amorces n'est là que pour vous protéger. Si vous le démontez et utilisez la machine sans, vous prenez le

risque de vous blesser sérieusement.

N'essayez pas de modifier votre machine à recharger ni d'y ajouter des mécanismes en provenance d'autres fabricants.

5. Ne tentez jamais de désamorcer une amorce non percutée parce que vous prenez le risque d'en faire exploser une qui à son tour fera exploser les autres dans le récupérateur d'amorces usagées. Désamorcer une amorce non percutée est la chose la plus dangereuse que vous puissiez faire pendant les opérations de rechargement.

6. Il est préférable d'effectuer les opérations de rechargement sans aucune distraction (enfants, télé, etc.).

7. N'utilisez pas de poudre noire, ni de succédanés de poudre noire, dans aucun récipient de mesure de poudre Dillon.

Le chargement de cartouches de poudre noire exige de l'équipement spécial et des techniques spécialisées de chargement.

L'emploi de poudre noire ou de succédanés de poudre noire dans n'importe quel récipient de mesure de poudre Dillon peut aboutir à de blessures sévères ou à la mort.

8. Enfin, surtout, ne souffrez pas en silence.

Posez des questions. S'il y a quoi que ce soit que vous ne compreniez pas ou qui vous semble étrange, appelez Dillon. Si votre machine ne vous satisfait pas, appelez nos techniciens au +001 480 948 8009 pour recevoir de l'aide.

Assemblage de la RL 1050

Votre nouvelle RL 1050 a été montée en usine et tous les réglages nécessaires au rechargement ont été fait. De fait, Dillon a même réglé les outils pour recharger le calibre que vous avez choisi. Cependant, vous devez procéder au montage de quelques éléments avant de pouvoir commencer à recharger.

A cause de la diversité des composants, vérifiez que chaque poste soit correctement réglé avant de recharger vos munitions. Il est absolument nécessaire que vous lisiez les instruction suivantes.

Si vous êtes arrêté par quelque chose que vous ne comprenez pas, appelez un technicien au +001 480 948 8009 pour recevoir de l'aide.

Première étape: L'installation de votre RL 1050

Choisissez une aire dégagée sur votre établi de rechargement. Assurez-vous que votre établi n'est jamais à la merci de vibrations et qu'il est assez solide pour supporter la masse de votre RL 1050 et les forces mises en oeuvre lors de son fonctionnement. Si possible, fixez votre établi au mur avec des vis.

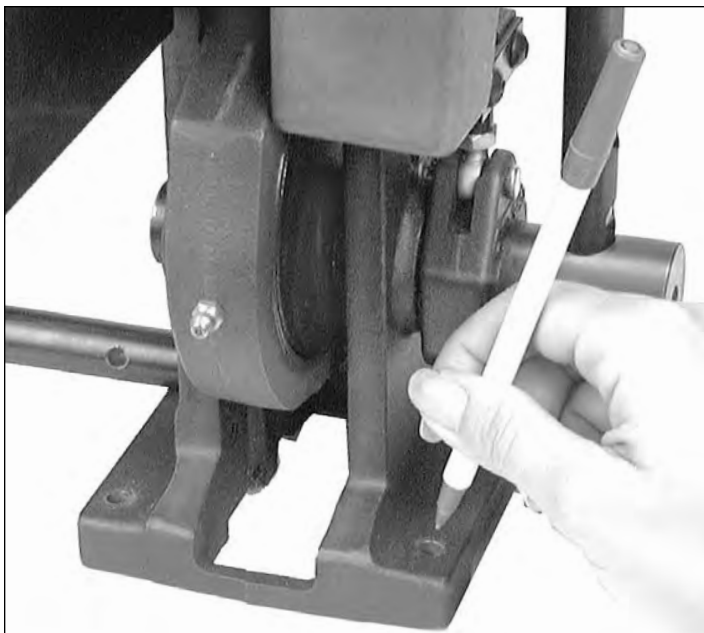


Fig. 1: Assurez-vous que la machine est bien placée sur le bord avant de votre établi quand vous marquez les quatre trous à percer.

Enlevez la carcasse principale de votre RL 1050 de son emballage et posez-la sur l'aire que vous avez choisie. L'extension de l'embase (#12901) doit se trouver à votre droite. Placez la machine au bord avant de votre établi - assurez-vous que vous avez assez d'espace pour faire fonctionner le levier. Marquez les quatre trous à percer en utilisant la machine elle-même comme un gabarit. Enlevez la machine et percez quatre trous de 06,5 mm dans votre établi. Remplacez la machine et vissez-la solidement. **Fig. 1.**

Montez le levier de manoeuvre (#12727) comme indiqué sur le schéma des pièces détachées. Fixez-le bien en place avec la vis de fixation (#13432). Remarquez qu'il y a trois positions de montage pour la poignée. Choisissez celle qui vous convient le mieux. Plus le levier de manoeuvre est long, plus le rayon de manoeuvre est long, moins vous devrez forcer pour le manoeuvrer.

La tête de presse (#20240) est maintenue en position basse sur la carcasse principale pour l'expédition grâce à des liens de plastique. Enlevez-les tout en tenant le levier de manoeuvre.

Relevez doucement le levier de manoeuvre, cela relèvera la tête de presse de quelques centimètres et la mettra en position haute. Attention: si le levier ne bouge pas librement, inspectez la machine pour vérifier si elle a été endommagée durant l'expédition.

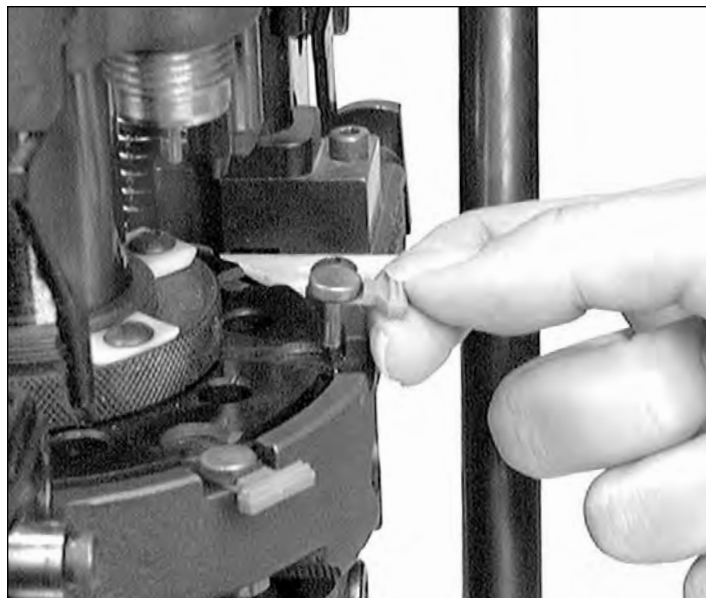


Fig. 2: Mise en place des pions de positionnement dans leur position correcte.

Installez les six pions de positionnement (#20637*) tout autour du plateau porte-étuis (#12600). **Fig. 2.**

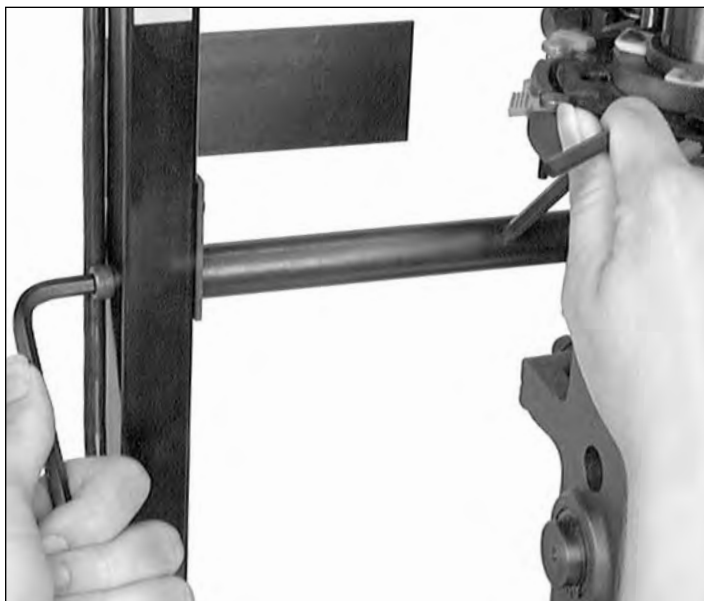


Fig. 3: Introduisez une clef allène dans le trou du tourillon et utilisez-la comme levier pour serrer les tourillons du montant du distributeur d'étuis.

Deuxième étape: Montage du distributeur d'étuis

Utilisez la vis allène (#13377) prévue à cet effet pour monter le support de la boîte de collecte de cartouches (#13238) sur la carcasse principale. **Fig. 3.**

Serrez les tourillons (#13271) du montant du distributeur d'étuis dans la carcasse principale (placez les rondelles fournies avec la machine uniquement sur le tourillon du bas), serrez le tout bien en place avec une clef allène grâce au trou du tourillon. **Fig. 3.**

Montez le support de la boîte de balles d'approvisionnement (#12144) au montant du

distributeur d'étuis (#20641) avec la vis (#13685). Référez-vous au schéma de la page 23.

Le container du distributeur d'étuis doit être placé sur le montant du distributeur d'étuis qui porte le logo de Dillon, avec l'interrupteur marche/arrêt (on/off) face à vous.

Le montant du distributeur d'étuis (#20641) est fixé aux tourillons (#13271) avec les deux vis (#13205).

Attachez le câble d'alimentation au montant et fixez-le avec le serre fil comme indiqué sur le dessin de l'ensemble du distributeur d'étuis pour RL 1050.

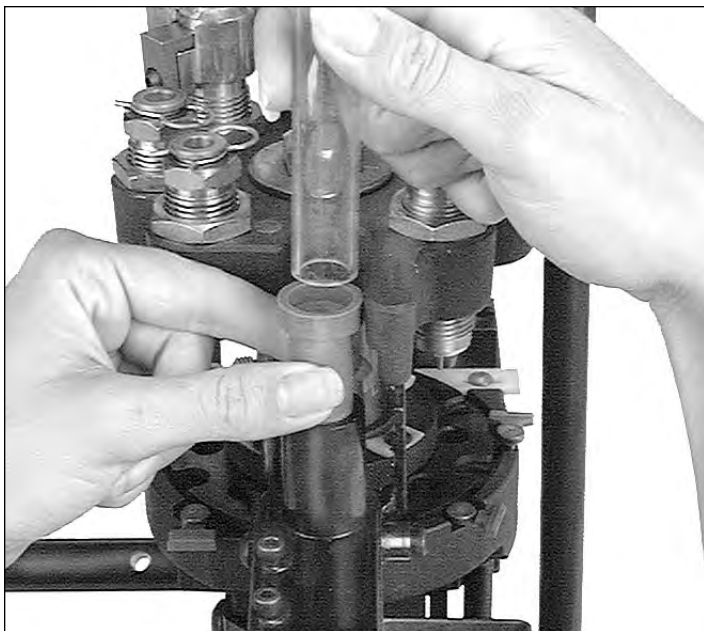


Fig. 4: Les positionnements aux emplacements appropriés du tube du distributeur d'étuis et de l'adaptateur doivent se faire comme sur la photo ci-dessus.



Fig. 5: Le tube du distributeur d'étuis marqué "UP" se place dans le clip à la base du boîtier de protection du moteur du distributeur d'étuis.

Le tube du distributeur d'étuis (#13761) doit maintenant être monté dans l'adaptateur (#13654*) du

distributeur d'étuis. Fig. 4. Remarquez que le tube est marqué "UP" à l'une de ses extrémités. Faites entrer cette extrémité dans la bague de serrage (#13859) attachée au boîtier du moteur du distributeur d'étuis, Fig. 5. Le montage est maintenant complet.

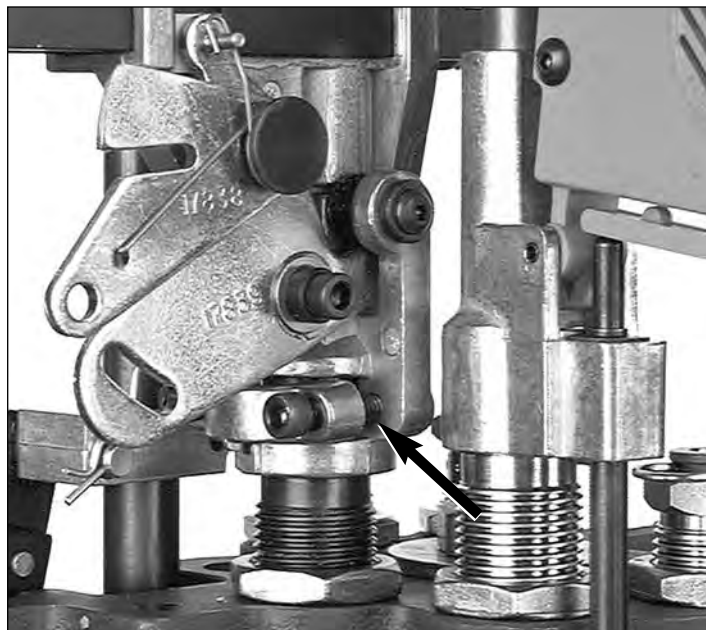


Fig. 6: La flèche montre le léger espace qui permet d'ajuster l'outil à poudre sans démonter le corps du distributeur de poudre.

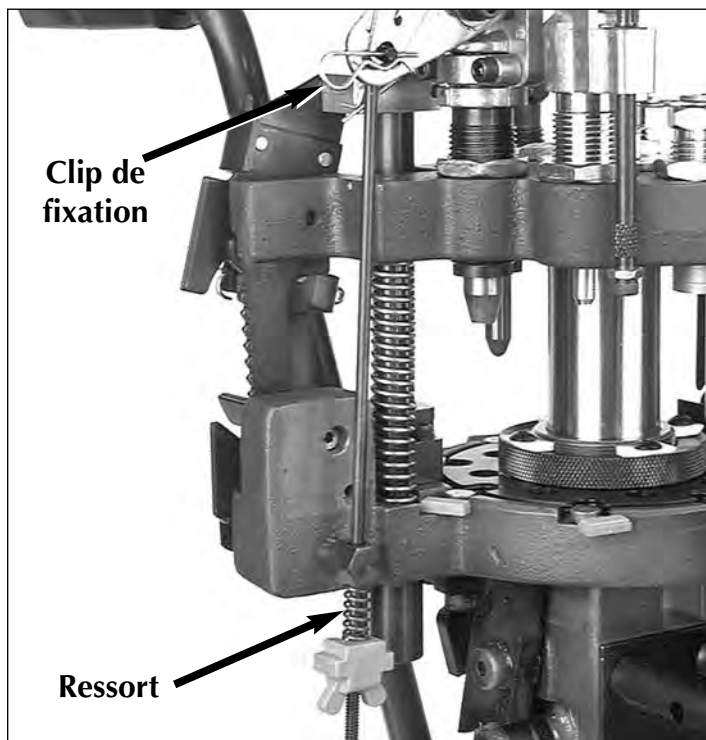


Fig. 7: Remarquez comment le ressort au-dessus de l'écrou à ailettes est légèrement compressé.

Troisième étape: Installation du distributeur de poudre

Enlevez le capuchon bleu de l'outil à poudre (#20320) et attachez le distributeur de poudre de manière à garder un peu de jeu. Fig. 6. Montez la tige de rappel du distributeur de poudre (#13960) à travers le

* Indique une pièce à calibre spécifique. Voir le tableau de conversion p. 20 pour vérifier le calibre de chargement que vous utilisez.

boulon à oeil de 3/8" (#13089) monté à l'arrière, sur la gauche de la carcasse principale. **Fig. 7.** Attachez maintenant la tige à la came (#20319) du distributeur de poudre avec le clip de fixation. **Fig. 7.** Montez le ressort (#14033) et l'écrou à ailettes (#13799) sur la tige et vissez l'écrou à ailettes jusqu'à ce que vous sentiez une légère tension du ressort. Resserrez les vis du collier de serrage (#14037) du distributeur de poudre.

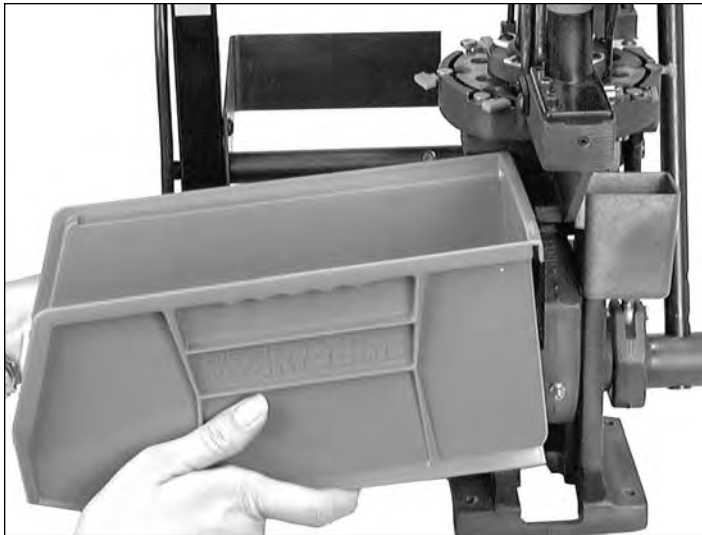


Fig. 8: La photo montre l'emplacement correct de la boîte de collecte des cartouches chargées. Remarquez qu'on voit le support de la boîte de collection des balles dans le fond.

Quatrième étape: Montage du récupérateur d'amorces usagées et de la boîte de balles

Montez le récupérateur d'amorces usagées (#13650) sur le côté droit comme le montre le schéma de la page 23.

Accrochez la boîte de balles d'approvisionnement (#13756) et la boîte de collecte des cartouches chargées (#13484) sur leurs supports respectifs (Voir Fig. 8).

Cinquième étape: Mise en oeuvre du cycle de la machine

A ce stade, votre assemblage devrait être terminé. Abaissez doucement le levier de manoeuvre vers vous et effectuez un cycle complet de haut en bas puis de bas en haut. Le plateau porte-étuis devrait tourner et le distributeur d'amorces (#20318*) devrait fonctionner. Le poussoir du distributeur d'étuis (#13073*) devrait avancer vers le plateau porte-étuis. Assurez-vous de bien refaire ce geste plusieurs fois pour bien comprendre les différentes fonctions de la machine avant de commencer à recharger.

Maintenant, branchez le moteur du distributeur automatique et poussez l'interrupteur. Le plateau du distributeur automatique devrait tourner sans heurt à l'intérieur de la coupelle du distributeur.

Si tout va bien, passons maintenant aux composants.

Chargement des composants

Votre RL 1050 est équipée d'un distributeur de poudre activé à chaque cartouche et qui ne libère de poudre qu'en présence d'une cartouche au Poste 5.

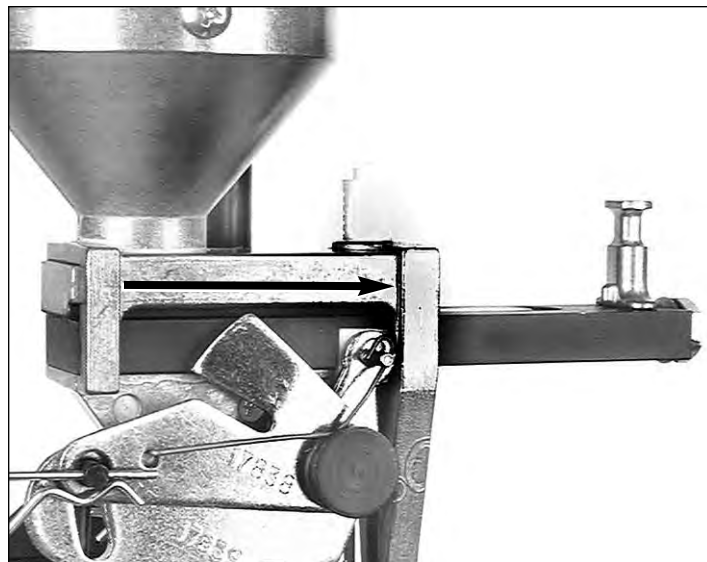


Fig. 9: Cette photo montre le tiroir à poudre au terme de son parcours.

Il est important de bien comprendre que le tiroir à poudre réglable doit atteindre le terme de son parcours en même temps que la poignée de manoeuvre atteint le sien et s'arrête contre la butée de la carcasse principale. **Fig. 9.** Pour parvenir à faire ce réglage, le corps de l'outil doit le cas échéant être vissé ou dévissé selon vos besoins.

L'outil à poudre a été pré réglé en usine et pour vérifier ce réglage, vous devez placer un étui vide sur le plateau porte-étuis au Poste 5. Attention: l'étui utilisé pour régler l'outil du tiroir à poudre doit avoir été recalibré avant.

Si vous réglez la machine pour un étui à parois droites, commencez votre réglage de l'outil à poudre avec l'outil qui vous semble le plus grand puis réduisez la taille graduellement. Cela vous permettra d'éviter de trop évaser l'étui.

Si vous réglez la machine pour un étui à collet retreint, tels que ceux de calibre .223, ne serrez pas trop l'outil sinon il va s'écraser.

Utilisez un manuel de rechargement pour déterminer la quantité de poudre nécessaire pour une charge particulière et une balance à poudre très précise pour en déterminer le poids. Attention: Bien qu'il ne soit pas nécessaire que vous utilisiez une balance à poudre Dillon Precision, vous devez cependant utiliser une balance de qualité similaire. N'utilisez pas les balances à corps plastique ou les balances qui n'ont pas de points de pivots au diamant à l'inverse des pivots en lame de rasoir. Les pivots "lame de rasoir" peuvent creuser le corps de la balance et vous donner des mesures dangereusement incorrectes.

Réglage du distributeur de poudre

Au poste 5, on règle le distributeur de poudre. Voilà comment ça marche: D'abord, vissez l'outil à poudre dans la tête de presse et insérez l'outil évasé de l'entonnoir à poudre pour pistolet ou de l'entonnoir à poudre pour carabine avec la gorge vers le haut.

L'entonnoir doit pouvoir bouger librement dans l'outil, permettant ainsi un ajustement libre entre le haut de l'outil à poudre et le collier du distributeur de poudre. Cela vous permettra d'ajuster l'outil pour obtenir un évasement du collet de votre étui qui facilitera la mise en place de la balle.

Pour les étuis carabine, l'outil doit être réglé de sorte que l'entonnoir à poudre entre en contact avec le collet de l'étui pour pouvoir faire fonctionner le tiroir à poudre. Ces réglages se font à l'aide d'un étui recalibré dans le plateau porte-étuis et en actionnant le levier de manoeuvre de haut en bas puis de bas en haut pendant le réglage de l'outil à poudre.

Quand il est correctement ajusté, le distributeur de poudre est déplacé par le contact avec l'étui. **Fig. 9**

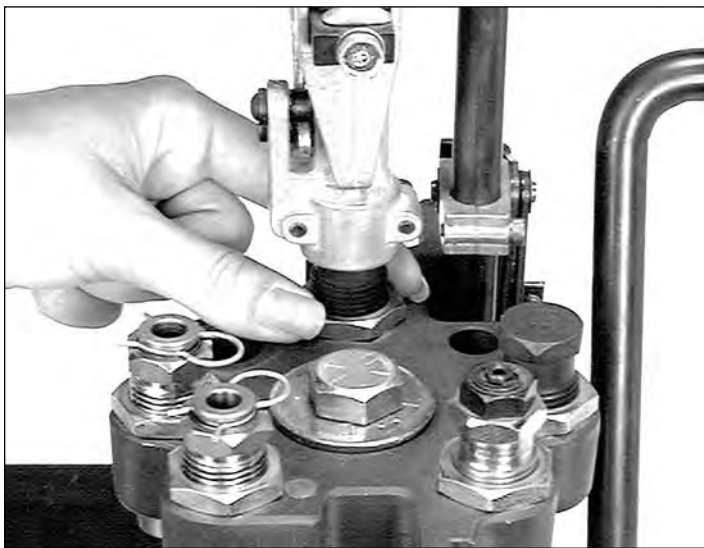


Fig. 10: Assurez-vous que le collier et la bague de serrage sont bien serrés quand les réglages sont faits.

Quand vous pensez que vos réglages sont correctement faits, serrez la bague de serrage (#14067) et l'étrier du corps de distributeur de poudre (#13939). **Fig. 10.**

Montage du système de sécurité

Le but de la tige de sécurité de la doseuse à poudre est de ramener le tiroir à poudre en position fermée.

Enlever le capuchon bleu de l'outil à poudre (#20320) et fixer sans serrer la doseuse à poudre en position.

Pour installer la tige du système de sécurité (#13960) enlever l'écrou bleu (#13799) et le ressort (#14033) de la tige. Ensuite glisser le bout inférieur à travers le boulon troué 3/8" (#13089) qui est placé sur la partie gauche arrière de l'armature principale.

Ensuite, à l'aide du pouce et de l'index de la main gauche, abaisser le verrou de liaison et aligner le trou avec l'encoche de la came de la doseuse. Introduire la tige de sécurité à travers les deux trous et placer la goupille à étranglement (#13929).

Installer le ressort (#14033) et l'écrou bleu (#13799) sur la tige de sécurité et visser l'écrou jusqu'à ce que l'on sente une légère compression du ressort. Serrer les vis (#14037) du collier de serrage de la doseuse à poudre.



Fig. 11: Tournez le boulon de réglage du tiroir à poudre dans le sens des aiguilles d'une montre pour augmenter la charge de poudre et inversement pour la diminuer.

Serrez légèrement le ressort contre la tête de la vis en resserrant l'écrou à ailette. Vous remarquerez un boulon de réglage sur le devant du tiroir à poudre (**Fig. 11**). Si vous le tournez dans le sens des aiguilles d'une montre, vous augmenterez la charge. Dans l'autre sens, vous la diminuerez.

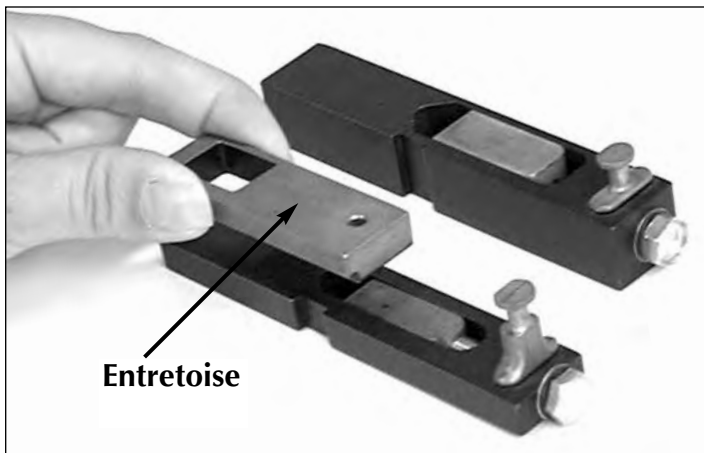


Fig. 12: Petit tiroir à poudre (à gauche), grand tiroir à poudre (à droite).

Votre machine vous est livrée avec deux tiroirs à poudre. **Fig. 12.** Un tiroir de grande taille (#20063) et un de petite taille (#20062). Règle générale: Utilisez le tiroir, de grande taille à chaque fois que c'est possible.

Positionnez un étui recalibré et amorcé sous le distributeur de poudre et actionnez le levier de la machine. Tournez le boulon de réglage du tiroir à poudre dans le sens des aiguilles d'une montre pour augmenter la charge de poudre et inversement pour la diminuer. Déterminez le poids correct de votre charge de poudre en utilisant une balance à poudre et en faisant différents essais. **Fig. 11**

Quand vous aurez déterminé la charge de poudre correcte, faites fonctionner la machine en accomplissant plusieurs cycles et vérifiez les charges à l'aide d'une balance.

* Indique une pièce à calibre spécifique. Voir le tableau de conversion p. 20 pour vérifier le calibre de chargement que vous utilisez.

Tube d'alimentation d'amorces

Choisissez le tube de collecte d'amorces de la taille voulue et remplissez-le en appuyant l'embout de plastique sur les amorces.

Vous remarquerez que les tubes à amorces et les tubes de collecte d'amorces ont des embouts de différentes couleurs. Ils portent un code de couleur pour vous aider à identifier leur taille.

Le code de couleur fonctionne comme suit:

Bleu Orifice du tube à amorces petit calibre

Rouge Orifice du tube à amorces gros calibre

Jaune Tube de collecte d'amorces petit calibre

Vert Tube de collecte d'amorces gros calibre



Fig. 13: Toutes les amorces doivent être disposées avec le côté brillant vers le haut.

Les amorces doivent être disposées le côté brillant vers le haut. Ceci est facilement obtenu à l'aide d'un plateau à amorces. **Fig. 13**

Ce plateau réversible en acier trempé est disponible chez Dillon Precision et représente un meilleur choix par rapport aux petits plateaux en plastique qui sont d'un usage difficile et ont tendance à se déformer.



Fig. 14: Quand vous installez les amorces dans le tube à amorces, assurez-vous que le tube de collecte est bien centré avant d'enlever le clip.

Une fois que le tube de collecte est rempli, assurez-vous que la petite goupille d'arrêt est en place en haut du tube. **Fig. 14.** Faites pivoter le contacteur (#13864) en l'écartant du boîtier du système d'alarme. Renversez le tube de collecte au-dessus de la tête moletée du fourreau du distributeur d'amorces (#13957). Vous remarquerez que la tête moletée est chanfreinée en forme d'entonnoir pour faciliter le versement des amorces. Maintenez le tube en place comme le montre la **Fig. 14** et enlevez la goupille d'arrêt pour laisser les amorces descendre dans le tube d'alimentation. Remettez le contacteur en place en le ramenant sur le boîtier du système d'alarme. Enfoncez doucement la tige de poussée à travers le levier et la tête moletée dans le tube d'alimentation jusqu'à ce que la tige touche les amorces. Quand vous serez presque à court d'amorces (plus que 3 environ), la tige de poussée en appuyant sur le contacteur déclenchera la sonnerie d'alarme.

Le distributeur d'étuis électrique

Utilisez uniquement des étuis propres que vous aurez inspectés pour déceler d'éventuels problèmes: des étuis fendus, des pierres, ou des étuis de plus petit calibre emboîtés dans ceux de votre calibre. Attention: assurez-vous qu'aucun étui chargé ne s'est mélangé à vos étuis vides. Il est possible de charger à l'envers une cartouche de .38WC sur la plateau porte-étuis et de la faire exploser quand la goupille de désamorçage la frappe.

Remplissez maintenant le container du distributeur d'étuis avec plus ou moins 500 étuis pistolet ou environ 350 étuis carabine (.223).

Votre RL 1050 est maintenant chargée de tous ses composants et prête à fonctionner, mais avant que vous ne commenciez à recharger, lisez les explications suivantes sur les 8 postes du rechargement et les processus mis en oeuvre à chaque poste.

Fonctionnement de la RL 1050

Postes 1 à 8

(dans le sens inverse des aiguilles d'une montre)

Poste 1: A ce poste, les étuis vides sont placés automatiquement dans le plateau porte-étuis grâce au distributeur d'étuis électrique.

Poste 2: Là, les étuis sont recalibrés et désamorçés.

Poste 3: Ce poste est absolument original. L'étui est maintenu de l'intérieur et légèrement dilaté (mais pas évasé) tandis qu'en même temps un outil de mise en forme est poussé dans le logement d'amorce pour supprimer tout rétrécissement.

Poste 4: A ce poste, une nouvelle amorce est installée. Le tiroir du distributeur d'amorces se déplace sans heurt grâce à l'action de son ressort. Le tube à amorces, enveloppé d'acier, est équipé d'un système d'alarme anticipée pour vous indiquer qu'il ne vous reste que peu d'amorces (3 environ).

Poste 5: Ici, l'étui est évasé et la poudre est déposée par le tiroir à poudre activé par la présence de l'étui. La mesure est très exacte et la poudre ne sera pas relâchée s'il n'y a pas d'étui en place. Dillon Precision propose en option un accessoire qui s'utilise avec le tiroir à poudre automatique à ce poste: le Dillon Low Powder Sensor (un détecteur de niveau de poudre), qui vous offre une alarme visuelle et sonore quand il est temps de remplir le réservoir de poudre.

Vos outils ont été préréglés en usine. Avant de changer quoi que ce soit, essayez-les tels quels. Lorsque vous comprenez parfaitement le fonctionnement de la machine, faites les ajustements que vous jugez nécessaires.

Ce poste est également équipé d'un système Dillon d'alarme anticipée pour le tiroir à poudre qui vous permet, quand il est utilisé à bon escient, de ne pas pouvoir laisser passer un étui sans le remplir de poudre.

Poste 6: Ce poste est complètement ouvert pour permettre l'inspection des étuis.

Poste 7: A ce poste, la balle est enfoncée à la profondeur correcte.

Poste 8: A ce poste, la balle est sertie en place. La cartouche est alors éjectée automatiquement dans la boîte de collecte.

Comme précisé ci-dessus, les outils ont été préréglés en usine. Avant que vous ne modifiiez quoi que ce soit, essayez-les tels quels. Une fois que vous comprenez parfaitement le fonctionnement de la machine, faites les ajustements que vous jugez nécessaires.

Rappel: Il peut y avoir de légères variations à cause des composants.

Pour commencer à recharger

Appuyez sur l'interrupteur de mise en route placé sur le devant du boîtier du moteur du distributeur d'étuis. Le plateau du distributeur d'étuis devrait commencer à tourner et à distribuer les étuis, la base vers le bas, dans le tube du distributeur d'étuis en

plastique transparent. Le moteur continuera à tourner jusqu'à ce que le tube du distributeur soit plein. À ce moment-là, un micro-interrupteur arrêtera la distribution des étuis de façon temporaire.

A partir de ce moment-là, le distributeur d'étuis remplira le tube automatiquement au fur et à mesure que vous rechargerez. Si le distributeur d'étuis ne fonctionne pas correctement, et si les étuis ne tombent pas dans le tube avec la base vers le bas, reportez-vous à la section Incidents de fonctionnement de ce manuel.

Descendez le levier de manoeuvre doucement jusqu'au point d'arrêt puis relevez-le. Surtout, travaillez absolument la douceur du geste dans cette manipulation.

Le premier étui devrait être placé au Poste 2. Actionnez le levier de nouveau.

Il n'est pas nécessaire de forcer le levier quand vous le relevez vers le haut. Tout ce que vous faites à ce moment-là, c'est de positionner le plateau porte-étuis. Souvenez-vous que l'amorçage ne se fait que lorsque vous abaissez le levier. Si vous relevez le levier lentement et de manière mesurée, cela vous laisse tout le temps nécessaire pour prendre la balle suivante et la préparer pour la positionner. Vous atteindrez un bon rythme de croisière si vous vous accordez une seconde pour abaisser le levier et une autre pour le relever.

Le premier étui devrait maintenant être au poste 3, et le poste 2 devrait aussi être garni d'un étui. Actionnez le levier de nouveau. L'étui sera dilaté à sa sortie du poste 3. Observez le fonctionnement de l'outil de mise en forme (#20314*), et si la mise en forme est correcte, continuez. Sinon, reportez-vous aux sections 3 et 4 de la section Incidents de fonctionnement de ce manuel. Actionnez le levier une nouvelle fois.

Vous devriez maintenant avoir inséré une amorce dans le premier étui de votre séquence, étui qui doit maintenant être au poste 5. Enlevez le pion de positionnement (#20637*), enlevez l'étui et vérifiez l'amorce. Si tout semble en ordre, replacez l'étui et le pion de positionnement puis continuez. Sinon, reportez-vous aux sections concernant les postes 3, 4 et 5 de la section Incidents de fonctionnement de ce manuel.

Actionnez le levier de nouveau, le distributeur automatique de poudre relâchera la charge de poudre que vous avez déterminée. le collet des étuis pour pistolet sera évasé à ce stade. Vérifiez à l'espace d'inspection du poste 6: vous devriez être en mesure de voir votre charge de poudre.

Actionnez le levier une fois de plus, et, de la main gauche, placez une balle sur la charge de poudre à l'intérieur de l'étui et actionnez le levier de nouveau. Votre balle sera positionnée à sa bonne profondeur, sinon, il vous suffira simplement d'ajuster la hauteur de positionnement. Reportez-vous à votre manuel de rechargement pour les mesures de chargement appropriées (OAL). Ajoutez une balle sur l'étui au poste 7, actionnez le levier de nouveau et vérifiez le sertissage au poste 8. Reportez-vous à la section 8 de la section

* Indique une pièce à calibre spécifique. Voir le tableau de conversion p. 20 pour vérifier le calibre de chargement que vous utilisez.

Incidents de fonctionnement de ce manuel pour d'éventuels ajustements. Ajoutez une balle et actionnez le levier de nouveau. Votre première munition chargée devrait maintenant être éjectée dans la boîte de collecte.

Si tout s'est bien passé jusqu'à présent, vous avez réussi. Continuez simplement à ajouter des balles, faites attention à ne pas coincer vos doigts dans le mécanisme, et ne vous pressez pas. Essayez simplement d'être souple dans vos mouvements. Vous gagnerez en vitesse peu à peu et vous arriverez bientôt à produire 1000 munitions à l'heure, sans aucun effort.

Vous trouverez ci-dessous des suggestions de réglage ainsi que des conseils pour éviter les incidents de fonctionnement.

Réglages et conversions

Distributeur d'étuis

Il sera peut-être nécessaire de régler de nouveau le micro-interrupteur pour différents calibres parce que les

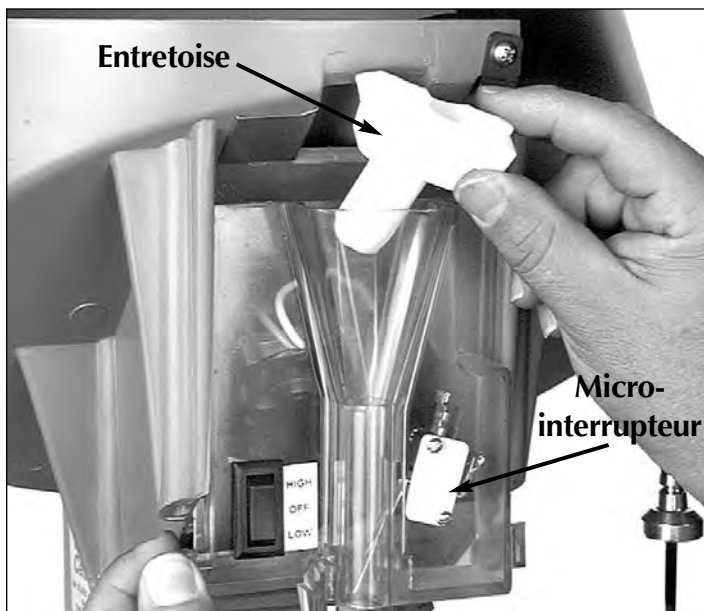


Fig. 15: La photo montre le micro-interrupteur qui stoppe automatiquement le distributeur quand un étui vient appuyer. La photo montre aussi une entretoise supplémentaire pour certains calibres - reportez-vous au tableau de conversion des calibres de la page 20.

étuis peuvent finir par se coincer entre le micro-interrupteur et les parois du tube. À l'inverse, un étui peut finir par ne pas exercer une pression assez forte pour actionner l'interrupteur et stopper le système, ce qui fait que le distributeur continue à fonctionner et le tube déborde. Fig. 15.

L'entretoise du distributeur d'étuis (#13703), fournie avec le paquet d'accessoires, doit être utilisée quand vous rechargez les calibres suivants: .41 mag, .44 mag, .37 mag, .30 mag, .30 carabine ou .45 Long Colt.

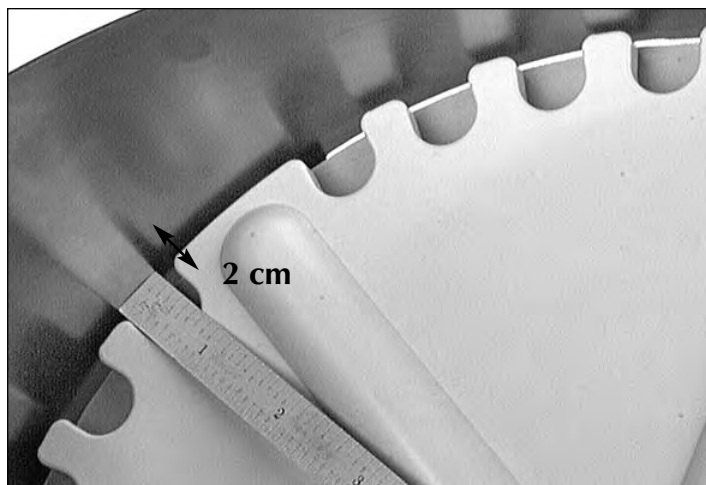


Fig. 16: Assurez-vous que le plateau du distributeur d'étuis est bien centré au-dessus de la coupelle avec un espace de 2 cm partout autour.

Enlevez les deux vis d'embrayage du plateau (#13732), les rondelles ressort (#13813) et le couvercle de l'embrayage (#13632) ainsi que le plateau du distributeur d'étuis. Placez l'entretoise sur le rebord de l'embrayage inférieur et réassemblez le tout.

Le plateau du distributeur d'étuis devrait maintenant se trouver à 2 cm au-dessus de la coupelle du distributeur d'étuis. Remarque: Assurez-vous que le plateau du distributeur d'étuis est bien centré au-dessus de la coupelle. Fig. 16.

Levier de manoeuvre

Le levier de manoeuvre est réglable sur trois positions de longueur différentes. Choisissez celle qui vous convient le mieux pour faire fonctionner la machine. Dévissez la vis de fixation (#13432) puis resserrez-la quand le levier est dans la position qui vous est la plus confortable.

Outil de mise en forme

La mise en forme sur la RL1050 est une opération simple qui s'effectue sur tous les étuis de cartouches pour uniformiser l'entrée de l'amorce dans son logement.

La tige des outils de mise en forme #20314 gros calibre ou #20313 est entièrement réglable.

Conversion de l'outil de mise en forme et réglage des conversions. Voir Fig. 17.

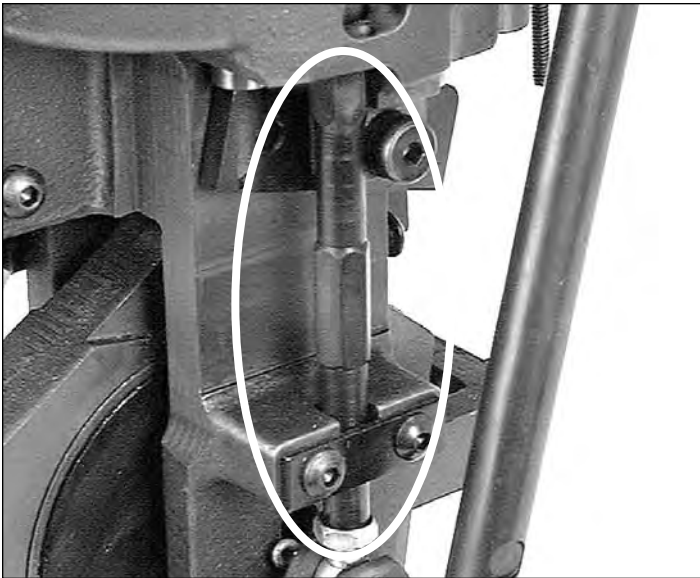


Fig. 17: Voilà la tige de l'outil de mise en forme vue à partir du côté droit de la machine.

Commencez par enlever la bride de l'outil de mise en forme (#13064). Puis enlevez la goupille de fixation (#13840) et sortez l'axe du boulon à œil (#13522) en la glissant sur le côté. Faites tourner la tige de connexion de l'outil de mise en forme d'un demi-tour, cela vous permettra d'accéder à l'outil de mise en forme. Tirez l'outil de mise en forme vers le bas et vers l'extérieur de la machine. Installez le nouvel outil de mise en forme et réassemblez le tout.

Réglage de l'outil de mise en forme

N'utilisez que des étuis militaires non mis en forme pour effectuer ces réglages.

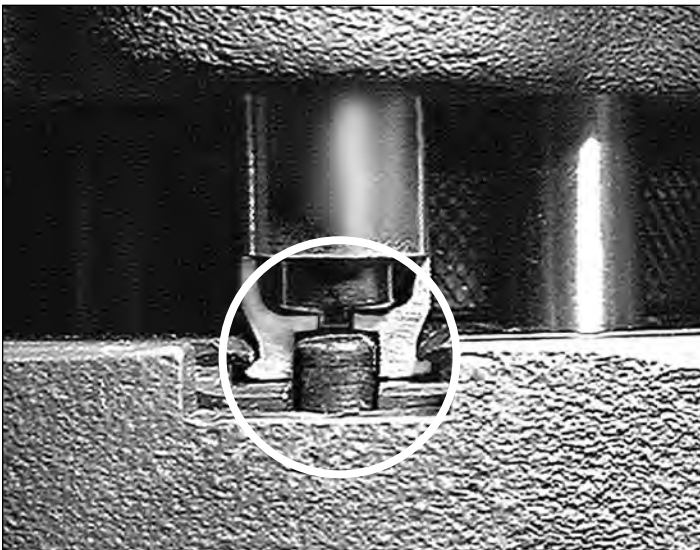


Fig. 18: Voici une vue en coupe d'un étui de .45 ACP avec la tige de l'outil de mise en forme et la tige de soutien correctement ajustées en position de mise en forme.

Mettez le levier en position basse, vissez vers le bas la tige de soutien (#13017*) de l'outil de mise en forme

jusqu'à ce qu'elle entre en contact avec le fond de l'étui et le maintienne en place. Fig. 18.

Avec le levier toujours maintenu en position basse, revissez la tige de l'outil de mise en forme jusqu'à ce qu'il touche le fond de l'étui.

Relevez le levier à mi course et tournez la tige de l'outil de mise en forme d'un quart de tour. Maintenant, actionnez le levier complètement. Vérifiez l'étui et resserrez l'écrou de blocage (#13682) de l'outil de mise en forme.

Un logement d'amorce correctement mis en forme aura l'angle du bord arrondi tout autour. Certains étuis militaires (.223 & .308) ont à première vue trois petites rayures autour de la base du logement, mais une fois correctement mis en formes ces rayures disparaîtront.

Instructions pour le changement du système d'amorçage

La RL 1050 vous a été livrée avec un système d'amorçage pré-installé, soit les grosses ou les petites amorces. Pour changer le système et installer la taille souhaitée, suivez les instructions ci-dessous.

Assurez-vous que toutes les amorces ont été enlevées du système. Ensuite, enlevez le système d'alarme anticipée et la tête moletée, puis enlevez le tube à amorces (gros calibre #13673, ou petit calibre #13879) et remplacez-le avec le tube de la taille voulue. Assurez-vous que le téton du bout (gros calibre #14003, petit calibre #14024) est bien en place dans la fente et que le tube est bien installé en place.

Descendez le levier de manoeuvre vers sa position basse.

Desserrez la vis de serrage de l'étrier du bras du levier (#13732) et déplacez la glissière de 10 cm vers le haut et verrouillez-la en place.

Relevez le levier de manoeuvre, enlevez les deux vis du corps du système d'amorçage (#13363) et soulevez le corps du système d'amorçage (#20773).

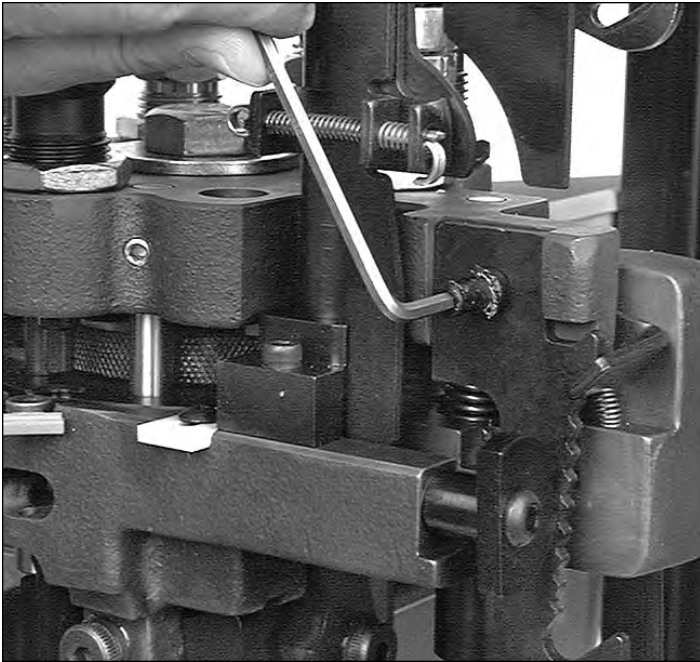


Fig 19 : Enlever la plaque dentelée (#11686) du plateau porte outils en enlevant d'abord l'écrou (#12486). Voir l'éclaté à la page 23.

Enlevez la came d'encliquetage (#11686) de la tête de presse (#20420). **Fig. 19.**

Enlevez la tige de rappel mécanique du distributeur de poudre (#13960) de la came du tiroir à poudre (#13871) en relâchant le clip de fixation (#13929). **Fig. 20.**

Lisez toutes les instructions pour le démontage de la tête de presse et le plateau porte-étuis avant de continuer.

Démontez le tube du distributeur d'étuis (#13761), posez-le sur votre établi et enlevez la tête de presse. Maintenant vous pouvez enlever l'écrou du plateau porte-étuis (#20311) en dévissant les quatre vis d'attache de quatre tours complets. Cela vous permettra d'enlever le distributeur d'amorces (gros calibre #20311; petit calibre #20317), la bague de centrage (gros calibre #13301; petite calibre #13222), le ressort (#13858) et le poussoir (gros calibre #12849; petit calibre #13307) et de les remplacer par les pièces de la taille voulue pour le distributeur.

A ce stade, vous devriez nettoyer votre machine. Notez que dans votre sac d'accessoires, vous trouverez un tournevis spécialement conçu pour la bague de centrage. Avant de l'installer, graissez la base du poussoir d'amorces. Réglez maintenant votre nouveau poussoir (gros calibre #12849; petit calibre #13222) de sorte qu'il soit à niveau avec la bague de centrage (gros calibre #13301; petit calibre #13322) en serrant ou desserrant la vis (#13226). Si le poussoir d'amorces est trop bas, la poussière s'accumulera au sommet et marquera vos amorces. S'il est trop haut, il pliera la glissière. Remarque: vous pouvez utiliser la glissière comme repère. Faites-la glisser d'avant en arrière au-dessus de la bague pour vérifier vos réglages.

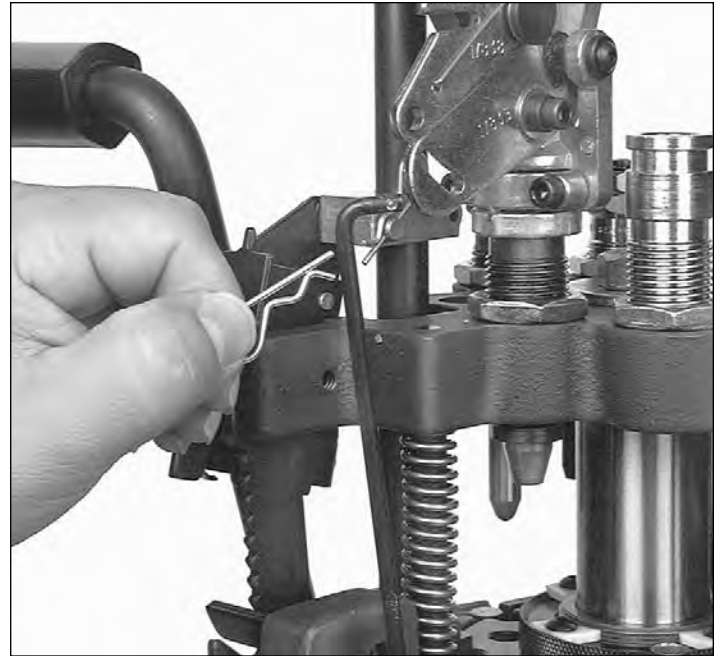


Fig 20 : Après avoir enlevé la goupille (#13929) et avoir détaché la tige de sécurité (#13960), replacer la goupille sur la tige pour ne pas l'égarer.

Démontage de la tête de presse

Déconnectez la tige de rappel du distributeur de poudre (#13960) de la came (#20319) en relâchant le clip de fixation (#13929). **Fig. 20.**

Démontez la came d'encliquetage de la tête de presse (#11686). **Fig. 19.**

Démontez le système d'alarme du distributeur d'amorces et la tête moletée.

Maintenant, enlevez l'ensemble du levier du distributeur d'amorces (#20488).



Fig. 21: Utilisez une clef de 28 pour enlever le boulon de la tête de presse.

Procurez-vous une clef à pipe ou une clef à oeil de 15" / 16" [une clef de 24] (non fournie) pour enlever le boulon (#13342) de la tête de presse et la rondelle (#13449). **Fig. 21.**

Maintenant, enlevez la tête de presse (#20420). Du

fait qu'elle est maintenue par un ressort, vous sentirez une petite résistance. Bougez-la vers le haut pour l'enlever tandis que vous maintenez le levier.

Après avoir enlevé la tête de presse, descendez le levier vers le bas avec délicatesse.

Quand vous réinstallerez le boulon de la tête de presse (#13342), serrez-le à la main uniquement puis actionnez le levier de haut en bas pour vérifier que tout est bien en place. Maintenez le levier en position basse et resserrez le boulon avec la clef mentionnée ci-dessus.

Démontage du plateau porte-étuis

Enlevez l'index d'éjection de cartouches (#13189).

Desserrez les quatre vis de positionnement (#13895) de l'écrou de deux tours complets environ.

À l'aide d'une brosse à dent, enlevez tout excès de poudre dans les filets avant d'enlever l'écrou du plateau porte-étuis.

Ensuite, enlevez l'écrou du plateau porte-étuis (#20311), puis repoussez en arrière le poussoir du distributeur d'étuis (#13073*) et levez le plateau porte-étuis (#11925) pour le sortir. Assurez-vous que l'intérieur du plateau est légèrement graissé quand vous le réinstallerez. Règle de bon sens: Vissez l'écrou du plateau porte-étuis vers le bas jusqu'à ce qu'il soit serré puis desserrez-le d'un-huitième de tour, puis serrez les quatre vis de positionnement (#13895).

Conversion du poussoir du distributeur d'étuis

Quand vous changez de calibre, il peut s'avérer nécessaire de remplacer le poussoir du distributeur d'étuis (#13073*).

Pour faire cela, enlevez le tube en plastique transparent du distributeur d'étuis (#13761) et sortez l'adaptateur coloré du distributeur d'étuis (#13654*). L'adaptateur est scotché pour les besoins de l'expédition.

Enlevez les deux vis du couvercle (#13815) et le boîtier de l'adaptateur du distributeur d'étuis (#13534).

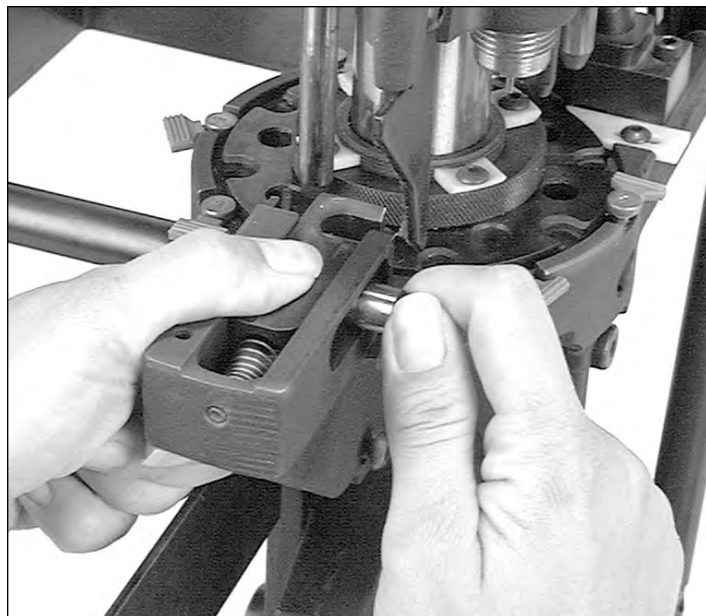


Fig 22 : Ne pas oublier de graisser légèrement l'entraîneur de douilles (#13073) et le roulement (#13498) après nettoyage.

Placez votre main sur le poussoir tandis que vous enlevez le boulon du roulement (#13333), ce qui empêche le poussoir du distributeur et son ressort de jaillir hors de la machine. Fig. 22.

Nettoyez soigneusement le rail et les pièces du distributeur avec un produit solvant, puis appliquez légèrement un peu de lubrifiant sur les côtés et installez le poussoir de la taille voulue (#13073*). N'oubliez pas de lubrifier le roulement (#13498) et son rail et appliquez du Loctite sur le boulon du roulement (#13333).

Installez le boîtier du distributeur d'étuis et insérez l'adaptateur de la taille voulue (#13654*). Vous devez maintenant insérer le tube du distributeur d'étuis (#13761) dans l'adaptateur du distributeur d'étuis. Notez que le tube porte la marque "UP" sur l'une de ses extrémités. Poussez cette extrémité dans la bague de serrage (#13859). Reportez-vous à la section Incidents de fonctionnement de ce manuel pour tout réglage.

Réglages des outils

Réglage de l'outil de recalibrage - Poste 2

Abaissez la tête de presse et vissez l'outil de recalibrage jusqu'à ce que le bas de l'outil touche le plateau porte-étuis. Puis dévissez l'outil d'un demi-tour. Relevez la tête de presse et placez un étui vide dans le plateau porte-étuis. Maintenant abaissez complètement la tête de presse sur l'étui et vissez l'écrou de serrage d'outil sur l'outil. Le processus décrit ci-dessus vous permet de centrer l'outil sur la tête de presse quand vous le serrez en place. Précaution: N'essayer jamais de désamorcer une amorce non percutée parce que vous risqueriez de provoquer une explosion.

Réglage de l'outil à évaser - Poste 3

Installez l'outil à évaser (en fonction du calibre) au poste 3 du plateau porte-étuis. Placez un étui au poste 2 et actionnez une fois seulement le levier de manoeuvre

(pour faire avancer l'étui au poste 3). Vissez l'outil à évaser jusqu'à ce qu'il touche l'étui et actionnez le levier de manoeuvre. Faites les réglages quart de tour par quart de tour jusqu'à ce que vous obteniez un évasement satisfaisant. Resserrez l'écrou de serrage.

Un étui correctement évasé doit avoir un léger évasement à l'entrée de l'étui.

Réglage de l'outil de positionnement de la balle - Poste 7

Vissez l'outil de positionnement au poste 7 après avoir installé la tige de positionnement appropriée. Chaque jeu d'outils comprend une tige de positionnement qui convient pour presque tout type de balle. Utilisez la tête de la balle pour déterminer quelle tige de positionnement vous convient le mieux.

Reportez-vous à un manuel de rechargement pour les mesures d'enfoncement appropriées et les mesures d'ensemble (OAL).

Abaissez le levier et vissez l'outil de positionnement jusqu'à ce qu'il touche le plateau porte-étuis. Tournez ensuite l'outil dans le sens inverse des aiguilles d'une montre de quatre tours. Relevez le levier et placez un des étuis chargé de poudre au poste 7. Placez une balle à l'embouchure de l'étui et actionnez le levier.

Vérifiez la profondeur de positionnement de la balle (OAL) à l'aide d'un pied à coulisse à cadran ou d'une jauge. Pour allonger l'OAL, tournez l'outil de positionnement peu à peu dans le sens inverse des aiguilles d'une montre. Pour la raccourcir, tournez l'outil de positionnement peu à peu dans le sens des aiguilles d'une montre.

Quand l'OAL est correct, resserrez l'écrou de serrage de l'outil en gardant le levier abaissé.

Réglage de l'outil de sertissage - Poste 8

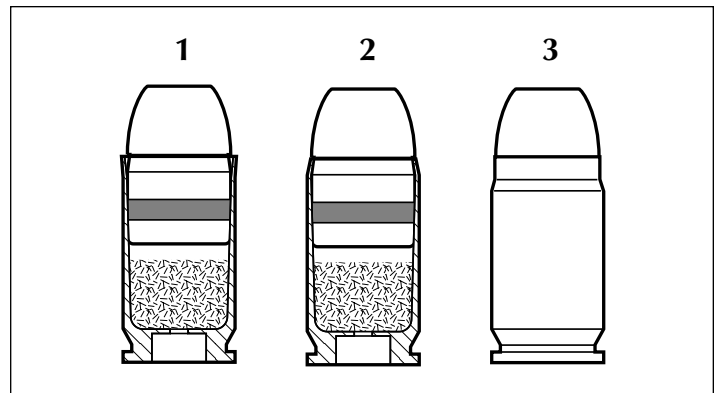
Vissez l'outil de sertissage dans le poste 8. Vissez-le jusqu'à ce qu'il soit au ras de dessous de la tête presse. Cela est un bon point de départ pour le réglage de l'outil de sertissage. Placez une cartouche munie d'une balle positionnée à la profondeur correcte dans le poste 8.

Relevez la plate-forme et continuez à visser l'outil jusqu'à ce qu'il touche à la cartouche.

Abaissez la plate-forme et vissez l'outil d'un huitième de tour. Relevez la plate-forme de nouveau.

Abaissez la plate-forme à mi-hauteur et inspectez la cartouche. Si l'étui est toujours évasé, ou vous n'avez pas obtenu un sertissage satisfaisant faites à l'outil un huitième de tour et essayez de nouveau. Ajustez votre outil de sertissage peu à peu jusqu'à ce que vous obteniez un sertissage satisfaisant.

Une fois terminé le réglage, remplacez l'étui dans le poste 8 et relevez la plate-forme. Utilisez une clé 1-1/8" pour tourner la bague de serrage et une clé 7/8" pour tenir l'outil. Serrez la bague de serrage.



N.B.: Quand vous réglez l'outil de sertissage il est important de savoir comment reconnaître le sertissage correct. Vérifiez que le sertissage a l'apparence appropriée, que votre arme à feu fonctionne régulièrement, et que la balle est serrée solidement par l'étui.

Le dessin de l'étui #3 démontre un étui avec trop de sertissage. Dans ce cas, l'outil de sertissage a été trop réglé (dans le sens des aiguilles d'une montre). Notez bien la ligne définie au dessous de l'embouchure de l'étui et le bombement sous cette ligne. Ce sertissage n'est pas correct. La ligne est le résultat d'une cartouche qui est trop sertie. Une telle ligne apparaîtra seulement si l'outil de sertissage est trop réglé vers le bas. **Avvertissement:** Trop de sertissage des étuis .45ACP, .38 Super, 9mm, etc., peut, en effet, occasionner le desserrement d'une balle dans l'étui.

Réglages: Pour les calibres 9 mm, .38 spécial, .45 ACP et pour des étuis qui ont été tirés de nombreuses fois. Avec des charges puissantes.

Configuration N°1

Placez un étui militaire (calibré, désamorcé et non mis en forme) au poste 3.

Devissez la tige de soutien (#12749*) de deux tours hors de la tête de presse (#20420). Descendez le levier.

Avec une clef à écrou, vissez la tige de soutien (#12749*) jusqu'à ce qu'elle touche le fond de l'étui. Remarque: Ne forcez pas l'évasement parce que cela abîmerait l'étui et le plateau porte-étuis. Maintenant, fixez l'écrou de serrage (#20006*) et relevez le levier.

Vissez l'écrou à oeil (#13245) à fond dans l'outil de mise en forme. Graissez l'axe du boulon à oeil (#13522) généreusement.

Mettez l'outil de mise en forme en place. Poussez l'axe du boulon à oeil à travers la tige de connexion et le boulon à oeil et fixez le tout avec la goupille de fixation (#13840). Remettez la bride (#13064) de l'outil de mise en forme en place.

Tandis que l'étui militaire est encore au poste 3, abaissez le levier de manoeuvre de votre main gauche puis tournez l'outil de mise en forme vers le haut de votre main droite jusqu'à ce que vous sentiez une résistance. **Fig. 17.** De votre main gauche, relevez le levier de manoeuvre d'environ 25 cm et tournez l'outil de mise en forme d'un quart de tour de votre main

* Indique une pièce à calibre spécifique. Voir le tableau de conversion p. 20 pour vérifier le calibre de chargement que vous utilisez.

droite. Actionnez le levier vers le bas et relevez-le juste assez pour pouvoir enlever l'étui et vérifier le logement de l'amorce pour voir l'état de la mise en forme effectuée. L'outil de mise en forme devrait laisser une entrée arrondie sur l'entrée du logement de l'amorce. Enfoncez l'outil de mise en forme par quart de tour jusqu'à ce que vous obteniez la mise en forme voulue. Serrez l'écrou de blocage de l'outil de mise en forme (#13682). Remarque: Ne forcez pas la mise en forme parce que cela pourrait endommager le plateau porte-étuis (#12600*). Quand votre outil de mise en forme sera correctement réglé, vous sentirez une résistance au cours des derniers 2 ou 3 cm du parcours au levier vers le bas.

Réglages: pour calibres .223 et 7.62x39 Russian Configuration N°2

Placez un étui militaire (calibré, désamorcé et non mis en forme) au poste 3.

Dévissez la tige de soutien (#12749*) du corps de l'outil de mise en forme (#12184).

Abaissez le levier de manoeuvre et vissez le corps de l'outil de mise en forme jusqu'à ce qu'il touche le plateau porte-étuis. Puis dévissez l'outil d'un tour complet et fixez-le bien en place avec la bague de serrage (#14067).

Maintenez le levier abaissé et avec une clef, vissez la tige de soutien à l'intérieur du le corps de l'outil de mise en forme. Enfoncez la tige de soutien jusqu'à ce qu'elle touche le fond de l'étui. **Fig. 18.** Remarque: Ne forcez pas l'outil à évaser parce que cela pourrait endommager l'étui et le plateau porte-étuis. Maintenant, fixez l'écrou de serrage (#20006*) et relevez le levier.

Vissez l'écrou à oeil (#13245) à fond dans l'outil de mise en forme. Graissez l'axe du boulon à oeil (#13522) généreusement.

Mettez l'outil de mise en forme en place. Poussez l'axe du boulon à oeil à travers la tige de connexion et le boulon à oeil et fixez le tout avec la goupille de fixation (#13840). Remettez la bride (#13064) de l'outil de mise en forme en place.

Tandis que l'étui militaire est encore au poste 3, abaissez le levier de manoeuvre de votre main gauche puis tournez l'outil de mise en forme vers le haut de votre main droite jusqu'à ce que vous sentiez une résistance. **Fig. 17.** De votre main gauche, relevez le levier de manoeuvre d'environ 25 cm et tournez l'outil de mise en forme d'un quart de tour de votre main droite. Actionnez le levier vers le bas et relevez-le juste assez pour pouvoir enlever l'étui et vérifier le logement de l'amorce pour voir l'état de la mise en forme effectuée. L'outil de mise en forme devrait laisser une entrée arrondie sur l'entrée du logement de l'amorce. Enfoncez l'outil de mise en forme par quart de tour jusqu'à ce que vous obteniez la mise en forme voulue. Serrez l'écrou de blocage de l'outil de mise en forme (#13682). Remarque: Ne forcez pas la mise en forme parce que cela pourrait endommager le plateau porte-étuis (#12600*). Quand votre outil de mise en

forme sera correctement réglé, vous sentirez une résistance au cours des derniers 2 ou 3 cm du parcours au levier vers le bas.

Réglages: pour tous les autres calibres Configuration N°3

N'utilisez qu'un étui militaire non mis en forme pour ce réglage.

Régalez le corps de l'outil de mise en forme (#12184) à 2 cm au-dessus du plateau porte-étuis puis fixez-le en place. Installez l'outil évaseur (#12749*).

Tandis que le plateau porte-étuis est vide, placez un étui au poste 2. Actionnez le levier une seule fois (pour faire avancer l'étui au poste 3). En procédant par quart de tour, réglez l'outil évaseur jusqu'à ce que vous obteniez l'évasement voulu. À ce moment-là, resserrez la bague de serrage de l'outil évaseur. (#20006*).

En utilisant le même étui au poste 3, actionnez le levier de manoeuvre vers le bas. Desserrez l'écrou (#13419), tournez la tige de soutien de l'outil de mise en forme dans le sens des aiguilles d'une montre jusqu'à ce qu'elle touche le fond de l'étui puis installez l'écrou (#13419) et vissez-le en place.

Tandis que le levier est toujours abaissé, commencez à faire tourner la tige de l'outil de mise en forme (#20314*) dans le sens inverse des aiguilles d'une montre. Quand vous sentirez une résistance, relevez le levier à mi-chemin, tournez la tige de l'outil de mise en forme d'un quart de tour et actionnez le levier. Vérifiez l'étui et quand vous aurez effectué une mise en forme complète du logement d'amorce, resserrez l'écrou de serrage de l'outil de mise en forme (#13682).

Section pour les utilisateurs d'anciens modèles de la RL 1050

Quand il est correctement réglé, le ressort du distributeur d'étuis (#13526) empêche les étuis de se coincer entre le plateau du distributeur d'étuis et le point d'accès au distributeur. Quand vous faites le réglage, posez le ressort aussi près que possible du plateau du distributeur d'étuis vers le côté gauche du centre par rapport à l'entrée du point d'accès au distributeur. Ne laissez que le diamètre d'un étui (selon le calibre) d'espace libre entre le ressort et le bord de la sortie. Remarquez que le ressort devient de ce fait la paroi que l'étui va rencontrer avant de tomber dans l'entonnoir.

Incidents de fonctionnement Positionnement incomplet ou difficile

- 1.) Pions de positionnement de la mauvaise taille.
- 2.) Cliquet de positionnement tordu ou abîmé (#13705)
- 3.) Écrou du plateau porte-étuis trop serré (#20311)
- 4.) Poussière accumulée sous le plateau porte-étuis (#12600*)
- 5.) Plateau porte-étuis tordu ou cassé (#12600*)

Poste 1 : Problèmes d'introduction des douilles.

- 1.) Poussoir du distributeur d'étui de mauvaise taille (#13073*)

* Indique une pièce à calibre spécifique. Voir le tableau de conversion p. 20 pour vérifier le calibre de chargement que vous utilisez.

- 2.) Mauvais adaptateur du distributeur d'étui (#13654*)
- 3.) Écrou de serrage du plateau porte-étuis insuffisamment serré (#20311)
- 4.) Orifices du plateau porte-étuis (#12600*) poussiéreux ou plateau porte-étuis endommagé
- 5.) Levier de manoeuvre relevée trop rapidement
- 6.) Boulon du roulement (#13333) tordu ou cassé
- 7.) Poussière dans le rail du distributeur d'étuis

Poste 2: Problèmes de recalibrage et de désamorçage

- 1.) Étuis écrasés:
 - a.) Écrou de serrage du plateau porte-étuis trop ou pas assez serré (#20311)
 - b.) Arrondi insuffisant sur l'outil. Utilisez les outils Dillon autant que possible.
 - c.) Pions de positionnement manquants ou de la mauvaise taille (#20637*)
- 2.) Goupilles de désamorçage tordues ou cassées:
 - a.) Mauvais plateau porte-étuis (#12600*)
 - b.) Goupille ou bloc de désamorçage légèrement tordu
 - c.) Étuis amorcés BERDAN
 - d.) Poussière dans les orifices du plateau porte-étuis
 - e.) Levier de manoeuvre abaissée trop rapidement
 - f.) Pierres ou autres corps étrangers dans les étuis

Poste 3: Problèmes de mise en forme du logement d'amorce

- 1.) Amorces s'étalant ou s'écrasant:
 - a.) Tige de soutien de l'outil de mise en forme insuffisamment enfoncé (#13332 ou #13348)
 - b.) Tige de l'outil de mise en forme mal réglé en hauteur (gros calibre #20414; petit calibre #20313)

Poste 4: Problèmes d'amorçage

- 1.) Amorces écrasées:
 - a.) Tige de l'outil de mise en forme mal réglé en hauteur (gros calibre #20414; petit calibre #20313), poussiéreuse ou usée.
 - b.) Poussière dans les orifices du plateau porte-étuis (#12600*)
 - c.) Amorce baguée, quand l'amorce a été percée par la goupille de désamorçage et a laissé un anneau de métal, provenant de l'amorce, dans le logement
 - d.) Pions de positionnement du poste d'amorçage mal réglés (#20637*)
 - e.) Poussoir du distributeur d'amorces ébréché ou usé (#12849)
 - f.) Établi sur lequel la machine est montée insuffisamment rigide. Cela se règle en fixant une planche entre le mur et la coupelle du distributeur d'étuis
 - g.) Munition tirée de nombreuses fois et dont la base est aplatie
- 2.) Amorces positionnées trop haut:
 - a.) Réglez le poussoir d'amorces (#12819)
 - b.) Pour le calibre .223, la tige de soutien de l'outil de

- mise en forme (#13332) est trop abaissée, écrasant légèrement le logement de l'amorce et empêchant l'amorce d'être positionnée correctement
- c.) Plateau porte-étuis (#12600*) mal fixé
 - d.) Mouvement inégal du levier de manoeuvre
 - e.) N'enlevez pas la pièce de caoutchouc sur la glissière d'amorces

- 3.) Amorces aplaties: reportez-vous à la section Poste 3: Problèmes de mise en forme du logement d'amorce
- 4.) Taquet de positionnement:
 - a.) Quand vous réglez le taquet de positionnement du poste d'amorçage, vous devez le placer aussi près que possible de l'étui sans qu'il ne le touche. Vérifiez que les étuis du plateau porte-étuis tournent librement une fois le taquet dépassé. Changez les embouts du tube d'amorces toutes les 20 000 cartouches. Remarque: abaissez le levier pour abaisser la tête de la presse. Déplacez le taquet de positionnement à l'intérieur, en direction de l'étui situé au poste d'amorçage.

Poste 5: Problèmes de poudre ou d'évasement du collet des étuis

- 1.) Étuis écrasés:
 - a.) Pions de positionnement de la mauvaise taille (#20637*) ou manquants
- 2.) Poudre éparpillée:
 - a.) Levier actionné trop rapidement ou trop fortement (#12727)
 - b.) Les poudres allongées font un pont à l'embouchure de l'étui au niveau de l'entonnoir (#13005)
 - c.) Vérifiez le réglage du distributeur de poudre
- 3.) Évasement irrégulier
 - a.) Variation dans la longueur des étuis. Triez les étuis selon leur marque.
 - b.) Levier effectuant un parcours incomplet à chaque activation. Remarque: Essayez de positionner une balle à l'embouchure de l'étui au Poste 6
- 4.) Charges de poudres irrégulières:
 - a.) Parcours insuffisant du distributeur de poudre. Dévissez l'outil à poudre jusqu'à ce que le parcours soit complet

Poste 7: Problèmes de positionnement de la balle

- 1.) Enfoncement irrégulier:
 - a.) Des résidus de plomb ou de graisse dans les outils de positionnement ou de sertissage
 - b.) Balles de dimensions irrégulières (longueur ou profil)
 - c.) Utilisez un poussoir de balle correspondant au type de balle utilisée
 - d.) Variations dans le type ou lot d'étuis - triez-les
 - e.) Reportez-vous à un manuel de rechargement pour les mesures appropriées (OAL) et des informations supplémentaires

* Indique une pièce à calibre spécifique. Voir le tableau de conversion p. 20 pour vérifier le calibre de chargement que vous utilisez.

Poste 8: Problèmes de sertissage

- 1.) Sertissage irrégulier:
 - a.) Longueur d'étui irrégulière, à cause d'un probable mélange de marques
 - b.) Outils usés ou de mauvaise qualité. Utilisez des outils Dillon autant que possible
- 2.) Balles flottantes
 - a.) Sertissage trop important, un problème qui crée aussi des problèmes de précision
 - b.) Mauvais outil à évaser (#12749*)
 - c.) Étuis fins

Entretien

Loctite

Utilisez de la Loctite sur tous les filets après les réglages ou changements de pièces. Attention: N'appliquer que de la Loctite dégradable et pour filetage uniquement. Nous vous recommandons le Loctite bleu #242

Graissage

Ce sont les circonstances qui vous dicteront la fréquence des graissages. Nous vous recommandons fortement de nettoyer et lubrifier votre machine toutes les 10 000 cartouches.

Utilisez uniquement une graisse de haut grade convenant pour les roulements à billes - n'utilisez pas d'huile.

Points à graisser:

- 13073* Poussoir du distributeur d'étuis
 - 13333 Boulon du roulement
 - 13498 Roulement
 - 13417 Tige de connexion de l'outil de mise en forme
 - 13522 Boulon à oeil
 - 12995 Taquet
 - 13058 Basculeur
 - 13296 Boulon de basculeur
 - 12849 Poussoir du distributeur d'amorces, gros calibres
 - 13307 Poussoir du distributeur d'amorces, petit calibre
 - 12972 Goupille d'alignement & 13515 Goupille d'alignement (situées sous la tête de presse)
 - 12600* Anneau de positionnement du plateau porte-étuis
 - 20311 Écrou du plateau porte-étuis
 - 20312 Surface de la came d'indexeur
 - 13086 Boulon de positionnement
 - 13376 Butée de la came à cliquet
 - 20420 Tête de presse (légèrement pour éviter la rouille ou le blocage)
 - 13324 Tige de connexion, avec une graisse adaptée pour le boulon 12486
 - 13413 Levier
- Graissage de l'arbre principal

N'utilisez que de l'huile 30WT pour moteur. N'utilisez pas de lubrifiant pénétrant tel que l'huile WD-40, etc.

Outil de mise en forme

Nettoyez l'outil de mise en forme en abaissant le levier et en utilisant une petite brosse pour en nettoyer le bout. Toutes les 10 000 cartouches, démontez la tige de l'outil (20313 petit ; 20314 grand) et nettoyez-la, puis graissez-la légèrement et remontez-la. Ne graissez pas le bout de l'outil qui entre en contact avec l'amorce.

Définitions

Amorce BERDAN: type d'amorce sans enclume complète. L'enclume est formée à la base de la poche de l'amorce. Commun en Europe ou avec les cartouches militaires. Difficile, voire impossible, à recharger. S'identifie quand on regarde la cartouche du dessus. Si vous apercevez deux trous, jetez la cartouche.

Amorce BOXER: type américain standard d'amorce. Vue du dessus, dans une cartouche vide, on ne voit qu'un trou. Ce sont celles que vous pouvez recharger.

Amorce sertie: refoulement intérieur du cuivre autour du sommet du logement de l'amorce pour empêcher l'amorce de ressortir. Se trouve habituellement dans les étuis militaires. Le sertissage doit être supprimé pour permettre l'insertion d'une nouvelle amorce. Appelez Dillon pour obtenir des informations sur notre Super Swager (Outils de mise en forme).

Balle: le missile seulement. Devient un projectile en vol. Peut être de types différents (en plomb ou chemisé).

Positionnement de la balle: enfoncement de la balle dans l'étui à sa profondeur correcte par rapport à la longueur totale de la cartouche (OAL) finie.

Bosse de graisse: Bosse dans l'étui formée par excès de graisse ou de lubrifiant.

Calibre: Alésage approximatif ou diamètre cannelé exprimé en décimales ou en système métrique: .308 ou 10 mm.

Cannelure: Cannelure autour de la balle. Utilisé pour retenir la graisse ou y sertir l'étui.

Cartouche: Unité complète de munition assemblée: étui, combustible, poudre, amorce et balle.

Chambre: Partie du canon usinée pour accepter et supporter la cartouche.

Chanfrein: faire un cône à l'intérieur de l'embouchure d'un étui pour faciliter le positionnement d'une balle.

Désamorcer: Extraire une amorce du logement d'amorce avec une goupille de désamorçage dans l'outil de recalibrage.

Elargir: ouvrir l'embouchure des étuis de carabine ou de pistolet au diamètre nécessaire pour le maintien ferme de la balle, à ne pas confondre avec l'évasement pour le positionnement de la balle.

Emplombage: Plomb accumulé dans le canon à force de tirer des balles de plomb mises en forme. Les balles à

* Indique une pièce à calibre spécifique. Voir le tableau de conversion p. 20 pour vérifier le calibre de chargement que vous utilisez.

corps dur ne laissent pas de résidu de plomb.

Enclume: contenue dans l'amorce, c'est un point métallique fixe contre lequel le mélange de l'amorce est écrasé et de ce fait crée la détonation par réaction sur le percuteur.

Espace de tête: Distance qui va du canon au bout du barillet ou de la chambre et qui empêche la cartouche de bouger. Carabine; Bord de la cartouche, ceinture ou côté. Arme de poing; embouchure de la cartouche de l'étui ou bord.

Évaser: écarter légèrement le collet de l'étui pour positionner une balle plus facilement.

Logement d'amorce: partie de l'étui qui contient l'amorce. Remarque: Il n'est pas nécessaire de nettoyer les logements d'amorce des munitions modernes, cette pratique est simplement ancrée dans les esprits depuis l'époque des amorces corrosives d'antan.

OAL: Longueur totale. Distance de la base de l'étui à la pointe de la balle.

Ogive: Partie arrondie de la balle à l'avant de la partie cylindrique. Aussi, arrondi de la courbe à l'avant de la surface d'appui.

Recalibrer: Rendre sa taille originale à un étui utilisé par insertion de l'outil de recalibrage. Remarque: le recalibrage ne compense pas l'élongation de l'étui quand il n'a jamais été utilisé. Voir Taille d'étui.

Réglage de l'étui: le réglage d'un étui déjà utilisé pour lui rendre sa taille originale (OAL). Notez qu'il n'est pas nécessaire de régler les étuis à paroi droite.

Renflement: voir évasement.

Sertissage (cônique ou à bourrelet): refouler vers l'intérieur le collet de l'étui pour bloquer la balle.

Surface d'appui: partie de la surface des etuis qui touche l'alésage quand elles passent dans le barillet.

Taille du collet: Retailler le collet d'un étui à carabine. Pour étuis à carabine seulement.

Trou d'ignition: Trou qui va du logement d'amorce à l'étui.

Tableau de conversion des calibres

20477 - Conversion .38/.357

12704 Plateau porte-étuis #2
14062 6 pions de positionnement #2
13137 Outil évaseur-D .38 1050
13802 Adaptateur - orange
13098 Poussoir du distributeur d'étuis, taille moyenne
17384 Pion de positionnement, bleu, court
13569 1 pion de positionnement, bleu
14067 Bague de serrage
13005 Pièce de mise en action de la doseuse (entonnoir) - Pistolet

20478 - Conversion .41 Mag

11856 Plateau porte-étuis #6
13930 6 pions de positionnement #1
12882 Outil évaseur-H .41 cal 1050
13654 Adaptateur - jaune
13073 Poussoir du distributeur d'étuis, grande taille
17384 Pion de positionnement, bleu, court
13569 1 pion de positionnement, bleu
14067 Bague de serrage
13005 Pièce de mise en action de la doseuse (entonnoir) - Pistolet

20479 - Conversion .44 Spl/Mag

12600 Plateau porte-étuis #4
14047 6 pions de positionnement #4
12628 Outil évaseur-G .44 cal 1050
13654 Adaptateur - jaune
13073 Poussoir du distributeur d'étuis, grande taille
17384 Pion de positionnement, bleu, court
13569 1 pion de positionnement, bleu
14067 Bague de serrage
13005 Pièce de mise en action de la doseuse (entonnoir) - Pistolet

20480 - Conversion .45 ACP

12999 Plateau porte-étuis #1
13930 6 pions de positionnement #1
12749 Outil évaseur-E .45 cal 1050
13872 Adaptateur - rouge
13073 Poussoir du distributeur d'étuis, grande taille
17384 Pion de positionnement, bleu, court
13569 1 pion de positionnement, bleu
14067 Bague de serrage
13005 Pièce de mise en action de la doseuse (entonnoir) - Pistolet

20481 - Conversion .45 LC

11235 Plateau porte-étuis #C
14047 6 pions de positionnement #4
12749 Outil évaseur-E .45 cal 1050
13654 Adaptateur - jaune
13073 Poussoir du distributeur d'étuis, grande taille
17384 Pion de positionnement, bleu, court
13569 1 pion de positionnement, bleu
14067 Bague de serrage
13005 Pièce de mise en action de la doseuse (entonnoir) - Pistolet

20482 - Conversion 9 mm

12938 Plateau porte-étuis #5
14060 6 pions de positionnement #3
12833 Outil évaseur-F 9 mm 1050
13878 Adaptateur - vert
13306 Poussoir du distributeur d'étuis, petite taille
17384 Pion de positionnement, bleu, court
13569 1 pion de positionnement, bleu
14067 Bague de serrage
13005 Pièce de mise en action de la doseuse (entonnoir) - Pistolet

20483 - Conversion .380 Auto

12441 Plateau porte-étuis #3
14060 6 pions de positionnement #3
13285 Outil évaseur-F 9 mm 1050
13810 Adaptateur - blanc
12964 Poussoir du distributeur d'étuis, petite taille .380
17384 Pion de positionnement, bleu, court
13569 1 pion de positionnement, bleu
14067 Bague de serrage
13419 Écrou
13017 Tige de soutien de l'outil de mise en forme
12184 Outil de mise en forme
13483 Écrou
13005 Pièce de mise en action de la doseuse (entonnoir) - Pistolet

20484 - Conversion .38 Super

12938 Plateau porte-étuis #5
14060 6 pions de positionnement #3
12833 Outil évaseur-F 9 mm 1050
13878 Adaptateur - vert
13306 Poussoir du distributeur d'étuis, petite taille
17384 Pion de positionnement, bleu, court
13569 1 pion de positionnement, bleu
14067 Bague de serrage
13005 Pièce de mise en action de la doseuse (entonnoir) - Pistolet

20788 - Conversion 10 mm Auto

12940 Plateau porte-étuis #W
14062 6 pions de positionnement #2
12912 Outil évaseur-W 10 mm 1050
13872 Adaptateur - rouge
13098 Poussoir du distributeur d'étuis, taille moyenne
17384 Pion de positionnement, bleu, court
13569 1 pion de positionnement, bleu
14067 Bague de serrage
13005 Pièce de mise en action de la doseuse (entonnoir) - Pistolet

20485 - Conversion .223

12441 Plateau porte-étuis #3
14060 6 pions de positionnement #3
13332 Outil évaseur .223 de rechange
13426 Entonnoir à poudre A
12146 Adaptateur - long, blanc
13306 Poussoir du distributeur d'étuis, petite taille
17384 Pion de positionnement, bleu, court
13569 1 pion de positionnement, bleu
14067 Bague de serrage
12184 Outil de mise en forme
13483 Écrou 14,25 mm

20626 - Conversion .30 Carbine

12655 Plateau porte-étuis #8
14048 6 pions de positionnement #8
12748 Outil évaseur-C .30M1 cal 1050
13564 Entonnoir à poudre C
12641 Adaptateur - blanc
13306 Poussoir du distributeur d'étuis, petite taille
17384 Pion de positionnement, bleu, court
13569 1 pion de positionnement, bleu
14067 Bague de serrage

20631 - Conversion 7.62x39

11925 Plateau porte-étuis #A
14062 6 pions de positionnement #2
13348 Outil évaseur 7.62x39 de rechange
12943 Adaptateur
13015 Entonnoir à poudre AK
13098 Poussoir du distributeur d'étuis, taille moyenne
13703 Entretoise du distributeur d'étuis
17384 Pion de positionnement, bleu, court
13569 1 pion de positionnement, bleu
12184 Outil de mise en forme
13483 Noix de blocage 9/16 - 18
14067 Bague de serrage

20634 - Conversion .32 S&W Long / H&R Magnum

12107 Plateau porte-étuis #D
14060 6 pions de positionnement #3
12780 Outil évaseur-S .32 cal
12845 Entonnoir à poudre - S
13878 Adaptateur - vert
13306 Poussoir du distributeur d'étuis, petite taille
17384 Pion de positionnement, bleu, court
13569 1 pion de positionnement, bleu
14067 Bague de serrage

21525 - Conversion 9x25 Dillon

12940 Plateau porte-étuis #W
14062 6 pions de positionnement #2
12833 Outil évaseur-F 9 mm
13872 Adaptateur - rouge
13098 Poussoir du distributeur d'étuis, taille moyenne
17384 Pion de positionnement, bleu, court
13569 1 pion de positionnement, bleu
14067 Bague de serrage
13005 Pièce de mise en action de la doseuse (entonnoir) - Pistolet

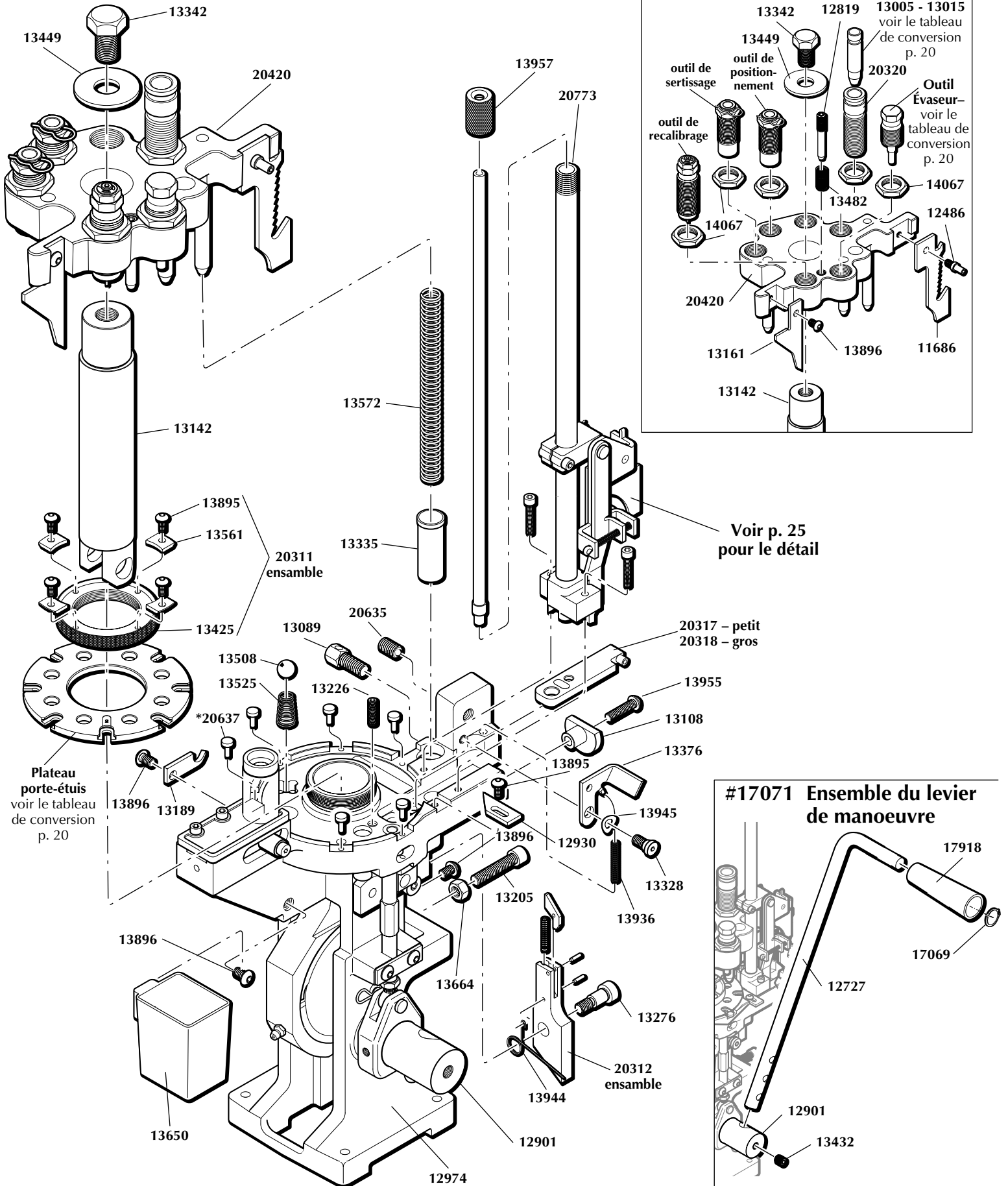
20545 - Conversion .40 S&W

12940 Plateau porte-étuis #W
14062 6 pions de positionnement #2
12912 Outil évaseur-W .40 cal
13878 Adaptateur - vert
13098 Poussoir du distributeur d'étuis, taille moyenne
17384 Pion de positionnement, bleu, court
13569 1 pion de positionnement, bleu
14067 Bague de serrage
13005 Pièce de mise en action de la doseuse (entonnoir) - Pistolet

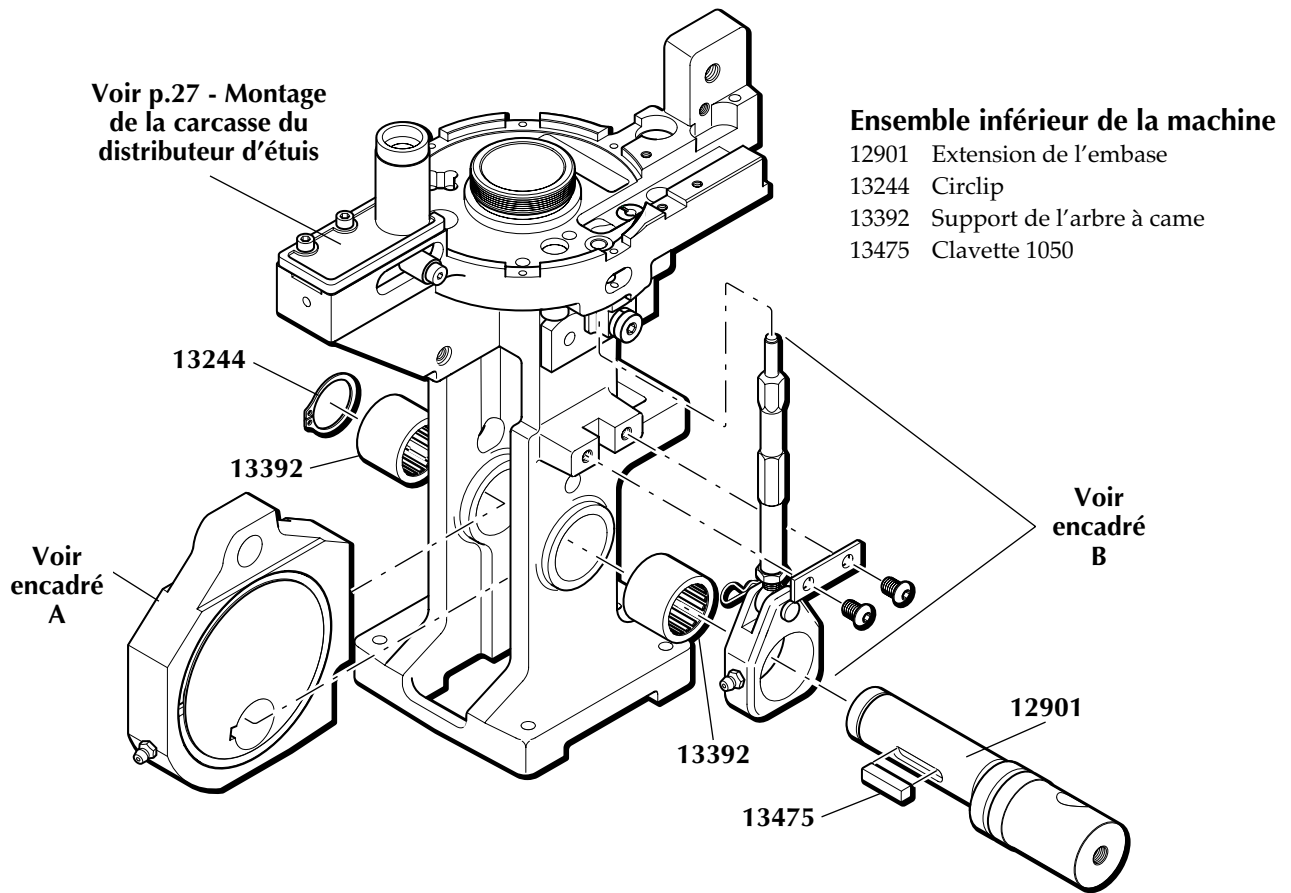
Liste des pièces et des prix de la RL 1050

11686	D'encliquetage came de la tête de presse	13502	Vis de la pince de retenue	13955	Vis du plateau inférieur
12144	Support de la boîte de balles	13508	Bille 1050	13957	Fourreau du distributeur d'amorces
12184	Corps de l'outil de mise en forme	13515	Goupille d'alignement	13958	Rondelle du boulon du distributeur de poudre
12260	Boîte d'expédition de la 1050	13522	Axe du boulon à oeil	13960	Tige de rappel du distributeur de poudre
12486	Boulon guide de la came	13525	Ressort	13972	Goupille 4,75 mm
12819	Poussoir d'amorces	13534	Boîtier de l'adaptateur du distributeur d'étuis	14003	Embout du distributeur, rouge, gros calibre
12901	Extension de l'embase	13561	Insert de la bague de serrage	14023	Vis à tête bombée 16 mm
12930	Taquet de retenue du distributeur d'amorces	13567	Ressort du poussoir du distributeur d'étuis	14024	Embout du distributeur, bleu, petit calibre
12972	Goupille d'alignement	13572	Ressort de la tête de presse	14033	Ressort de la tige du distributeur de poudre
12995	Taquet du distributeur d'amorces	13581	Graisser	14036	Ressort de retour du distributeur de poudre
13001	Nouvelle vis du bras du levier	13593	Clef cruciforme 3,95 mm	14037	Vis du collier de serrage (distributeur de poudre)
13042	Tourillon du vilebrequin	13607	Rondelle du boulon de retenue	14067	Bague de serrage
13058	Basculeur du système du distributeur d'amorces	13611	Étiquette d'avertissement du montant du distributeur d'étuis	14202	Vis du tube du distributeur de poudre
13064	Bride de l'outil de mise en forme	13624	Ressort	14517	Centreur de l'outil de mise en forme
13073	Poussoir du distributeur d'étuis, gros calibre	13644	Entretoise du petit distributeur de poudre	14808	Centreur du collier de la roulette
13086	Boulon de positionnement	13650	Récupérateur d'amorces usagées	14990	Manchon de la goupille de la glissière
13089	Boulon troué de la tige de sécurité	13655	Rondelle 23,75 mm	17069	Rondelle fendue
13091	Manchon d'alignement - nouveau	13664	Écrou 23,75 mm	17084	Bague de retenue Irolog
13098	Poussoir du distributeur d'étuis, taille moyenne	13682	Écrou de blocage de l'outil de mise en forme	17110	Goupilles Dowell
13108	Taquet d'arrêt "B" de la glissière d'amorces	13685	Vis du support de la boîte de balles d'approvisionnement	17604	Goupille
13142	Bras principal	13696	3 morceaux de polystyrène d'emballage	17808	Insert de la coupelle du distributeur d'étuis
13161	Came du distributeur d'étuis 1050	13701	Goupille 9,55 mm	17870	Rondelle
13189	Index d'éjection	13705	Cliquet de positionnement	20062	Tiroir à poudre, petite taille
13205	Vis de fixation des montants	13728	Clef cruciforme 3,15 mm	20063	Tiroir à poudre, grande taille
13226	Vis de réglage de la bague du distributeur d'amorces	13746	Goupille	20311	Écrou du plateau porte-étuis
13238	Support de la boîte de collecte de cartouches	13756	Boîte de d'approvisionnement balles	20312	Surface de positionnement du levier
13244	Bague de retenue	13761	Tube du distributeur d'étuis	20313	Outil de mise en forme, petit calibre
13245	Écrou de réglage de l'outil de mise en forme	13793	Roulette	20314	Outil de mise en forme, gros calibre
13258	Goupille du pivot de l'arbre principal	13799	Écrou à ailettes (tige du distributeur de poudre)	20317	Bloc du distributeur d'amorces, petit calibre
13262	Clef cruciforme 9.2 mm	13801	Insert Tinnerman	20318	Bloc du distributeur d'amorces, gros calibre
13271	Tourillons du montant du distributeur d'étuis	13813	Rondelle du ressort d'embrayage	20320	La puchon bleu de l'outil à poudre
13276	Boulon	13815	Vis du couvercle	20322	Bloc du distributeur d'étuis 1050 - grande taille, pistolet
13296	Boulon du basculeur du système du distributeur d'amorces	13818	Insert du distributeur de poudre, petit calibre	20324	Bloc du distributeur d'étuis 1050 - petite taille, carabine
13306	Poussoir du distributeur d'étuis, petit calibre	13827	Clef cruciforme 4,75 mm	20341	Tournevis 1050
13324	Tige de connexion	13840	Goupille de fixation	20419	Système d'amorces, petit calibre
13328	Boulon SD du plateau porte-étuis	13844	Ressort court du levier	20420	Bloc de la tête de presse 1050
13333	Boulon du roulement	13845	Manchon du collier	20421	Système automatique de poudre
13335	Ressort de centrage	13848	Centreur de la came	20476	Système d'amorces, gros calibre
13342	Boulon de la tête de presse	13853	Insert du distributeur de poudre, grande taille	20488	Ensemble du levier du distributeur d'amorces
13363	Vis du corps du système d'amorçage	13858	Ressort du distributeur d'amorces	20635	Bloc de la roue de la came
13365	Centreur du roulement	13859	Bague de serrage du tube du distributeur	20641	Montant du distributeur d'étuis
13376	Taquet de butée de la came à cliquet	13871	Came du tiroir à poudre	20773	Corps du système d'amorçage
13377	Vis du support de la boîte de cartouches	13882	Couvercle du distributeur de poudre	20785	Corps du distributeur de poudre
13392	Support de l'arbre à came	13886	Clef cruciforme 2,38 mm	21072	Plateau du distributeur d'étuis - gros calibre, pistolet
13413	Levier d'opération de la glissière	13893	Montant du distributeur - grande taille	21073	Plateau du distributeur d'étuis - petit calibre, pistolet
13417	Tige de connexion de l'outil de mise en forme	13895	Vis 10-24 BH	21074	Plateau du distributeur d'étuis - petit calibre, carabine
13419	Écrou	13896	Clef cruciforme 2,35 mm	21079	Bloc du distributeur d'étuis 1050 - petit calibre, pistolet
13426	Entonnoir à poudre A - Carabine	13904	Boulon de la came	21275	Collier - complet
13432	Vis de fixation du levier	13921	Prise de l'entretoise du distributeur de poudre	21530	Bloc de désamorçage
13435	Clef cruciforme 6,35 mm	13929	Clip de fixation		
13449	Rondelle du boulon de la tête de presse	13936	Ressort du taquet		
13475	Clavette 1050	13939	Etrier de fixation du distributeur de poudre		
13483	Écrou	13943	Vis de réglage du distributeur de poudre		
13484	Boite de collecte des cartouches chargées	13944	Ressort de retour		
13495	Serre fil	13945	Rondelle		
13498	Roulement	13951	Montant du distributeur de poudre, petite taille		

Ensemble supérieur de la RL 1050



Ensemble inférieur de la RL 1050



Voir p.27 - Montage de la carcasse du distributeur d'étuis

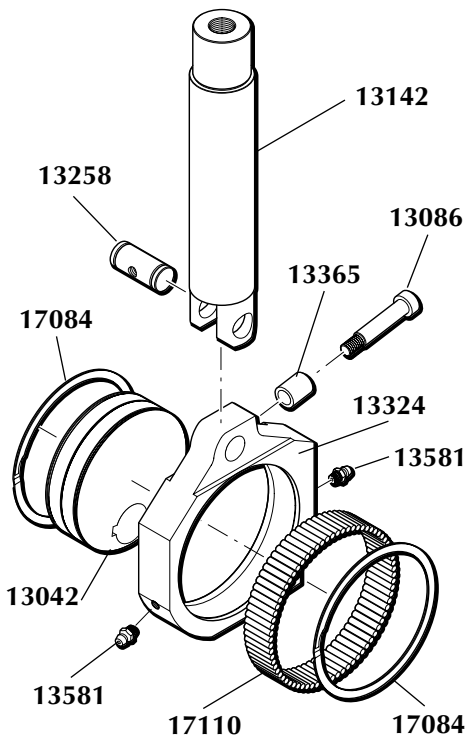
Ensemble inférieur de la machine

- 12901 Extension de l'embase
- 13244 Circlip
- 13392 Support de l'arbre à came
- 13475 Clavette 1050

Voir encadré A

Voir encadré B

Encadré A Ensemble de la tige de connexion



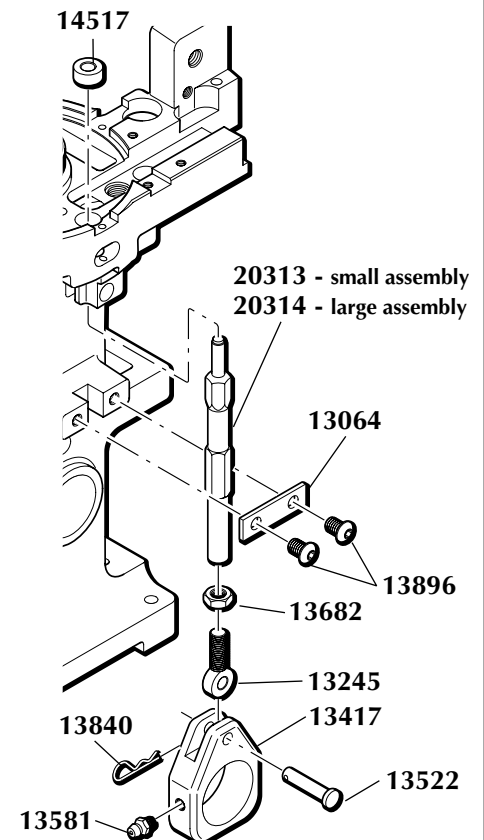
Encadré A - Ensemble de la tige de connexion

- 13086 Boulon de positionnement 1050
- 13142 Bras principal 1050
- 13258 Goupille du pivot de l'arbre principal
- 13365 Centreur du roulement
- 22216 Ensemble de la tige de connexion
- 13042 Clavette du vilbrequin
- 13324 Tige de connexion 1050
- 13581 Graisseur
- 17084 Bague de retenue irolog
- 17110 Goupille Dowell

Encadré B - Ensemble de l'outil de mise en forme

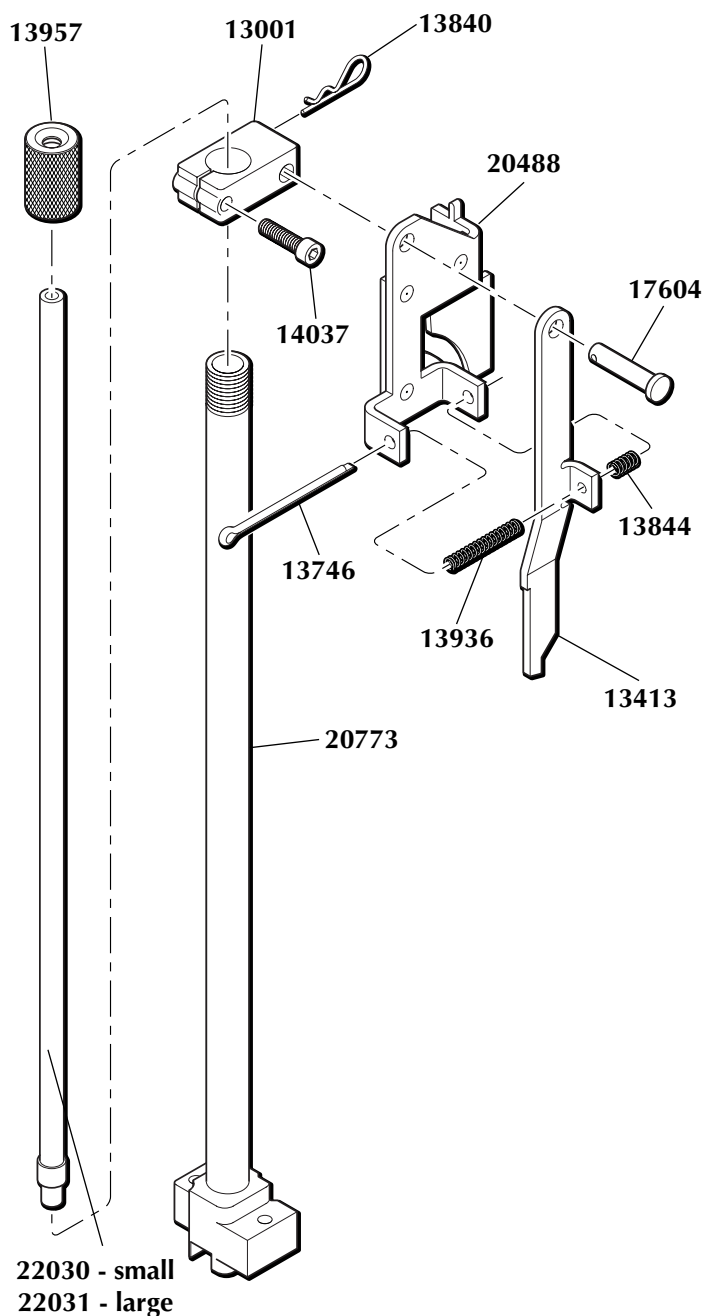
- 13064 Couvercle de l'outil de mise en forme
- 13417 Tige de connexion de l'outil de mise en forme
- 13522 Axe du boulon à oeil
- 13581 Graisseur
- 13840 Goupille de fixation
- 13896 Vis 6,35 mm du taquet d'éjection
- 14517 Bague de centrage l'outil de mise en forme
- 20313 Outil de mise en forme, petit calibre
- 13127 tige des outils de mise en forme, petit calibre
- 13245 Écrou de réglage de l'outil de mise en forme
- 13682 Écrou de l'outil de mise en forme
- 20314 Outil de mise en forme, gros calibre
- 13245 Écrou de réglage de l'outil de mise en forme
- 13364 tige des outils de mise en forme, gros calibre
- 13682 Écrou de l'outil de mise en forme

Encadré B Ensemble de l'outil de mise en forme



Ensemble du système d'amorçage - #20488

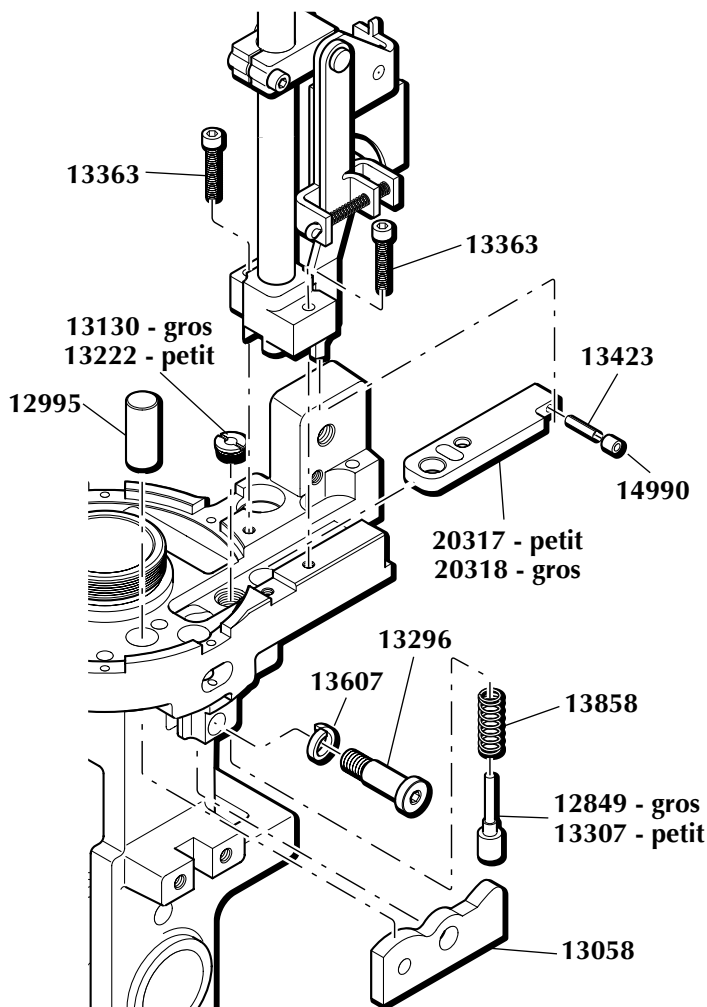
Supérieure



Partie supérieure

- 13957 Fourreau du distributeur d'amorces 1050
- 20773 Corps du système d'amorçage
- 22030 Tube d'amorces, petit calibre
- 22031 Tube d'amorces, gros calibre
- 20488 Ensemble du levier du distributeur d'amorces**
- 13001 Vis de fixation du bras du levier
- 13413 Levier d'opération de la glissière
- 13746 Goupille
- 13840 Goupille de fixation
- 13844 Ressort court du levier
- 13936 Ressort du taquet
- 14037 Vis de l'étrier
- 17604 Goupille de retenue

Inférieure

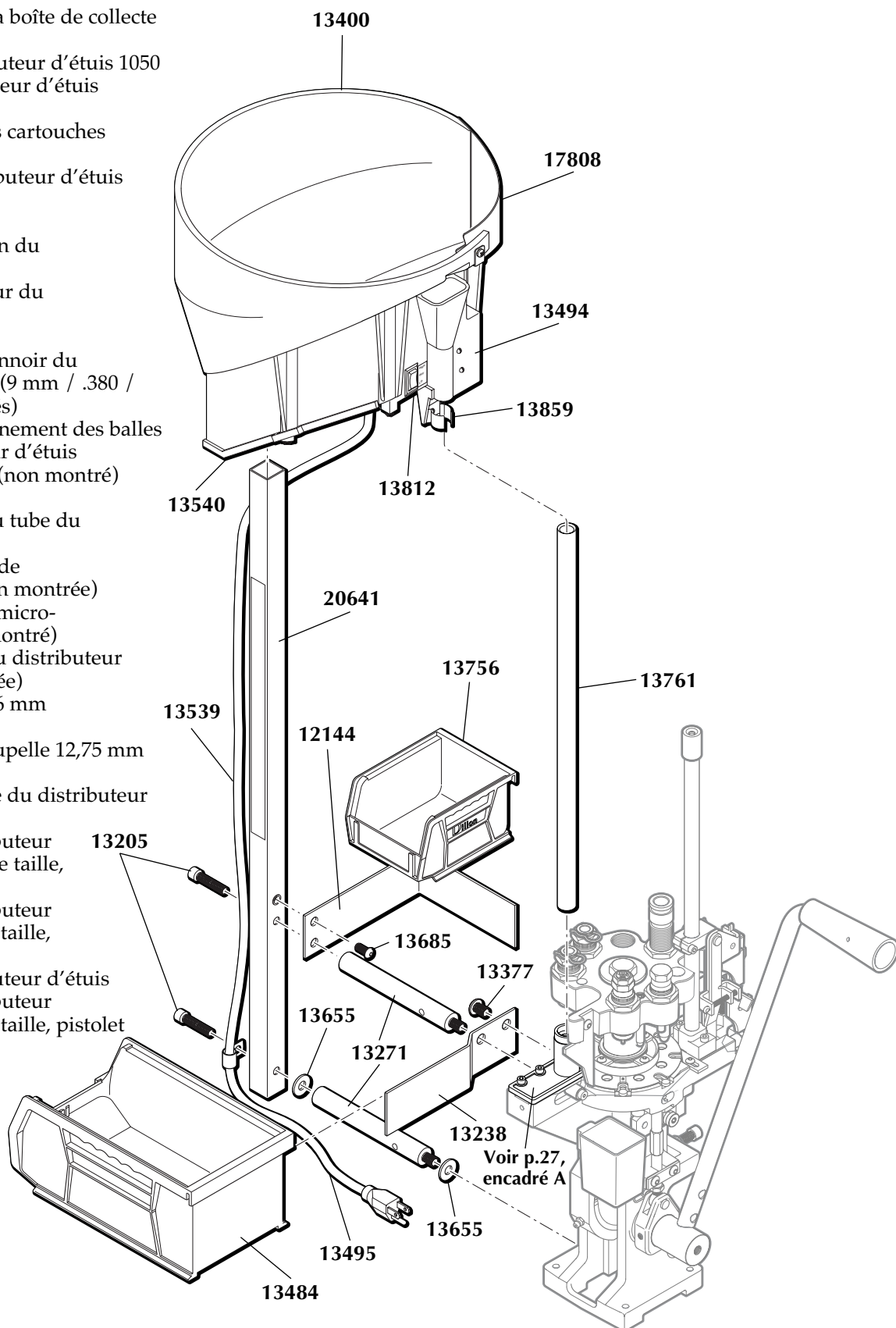


Partie inférieure

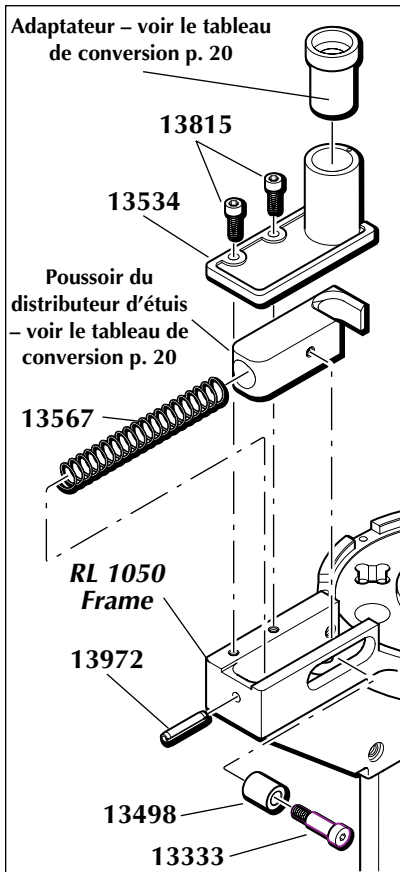
- 12849 Poussoir du distributeur d'amorces, gros calibre
- 12995 Taquet du distributeur d'amorces
- 13058 Basculeur du système du distributeur d'amorces
- 13130 Centreur du poinçon d'amorces
- 13222 Bague de centrage du distributeur d'amorces, petit calibre
- 13296 Boulon du basculeur du système du distributeur d'amorces
- 13307 Poussoir du distributeur d'amorces, petit calibre
- 13363 Vis du corps du système d'amorçage
- 13607 Rondelle du boulon de retenue
- 13858 Ressort du distributeur d'amorces
- 20317 Ensemble du distributeur d'amorces, petit calibre**
- 13423 Goupille 3,15mmx15,75mm
- 14990 Manchon
- 20318 Bloc du distributeur d'amorces, gros calibre**
- 13423 Goupille 3,15mmx15,75mm
- 14990 Manchon

Ensemble du distributeur d'étuis

- 12144 Support de la boîte de balles d'approvisionnement
- 13205 Écrou des montants
- 13238 Support de la boîte de cartouches
- 13271 Tourillons du montant du distributeur d'étuis
- 13377 Vis du support de la boîte de collecte des cartouches
- 13400 Coupelle du distributeur d'étuis 1050
- 13473 Moteur du distributeur d'étuis 4RPM (non montré)
- 13484 Boîte de collecte des cartouches chargées
- 13494 Entonnoir du distributeur d'étuis
- 13495 Serre fil
- 13502 Vis du serre fil
- 13539 Cable d'alimentation du distributeur d'étuis
- 13540 Couvercle du moteur du distributeur d'étuis
- 13655 Rondelle 23,75 mm
- 13688 Déflecteur de l'entonnoir du distributeur d'étuis (9 mm / .380 / .38 Sup, non montrés)
- 13756 Boîte d'approvisionnement des balles
- 13761 Tube du distributeur d'étuis
- 13779 Micro-interrupteur (non montré)
- 13812 Interrupteur
- 13859 Bague de serrage du tube du distributeur d'étuis
- 13895 Vis des tabulateurs de positionnement (non montrée)
- 13954 Vis de montage du micro-interrupteur (non montré)
- 14022 Goupille (moteur du distributeur d'étuis) (non montrée)
- 14023 Vis à tête bombée 16 mm (non montrée)
- 14026 Vis du moteur / coupelle 12,75 mm (non montrée)
- 17808 Insert de la coupelle du distributeur d'étuis
- 20322 Ensemble du distributeur d'étuis 1050 - grande taille, pistolet
- 20324 Ensemble du distributeur d'étuis 1050 - petite taille, carabine
- 20641 Montant du distributeur d'étuis
- 21079 Ensemble du distributeur d'étuis 1050 - petite taille, pistolet



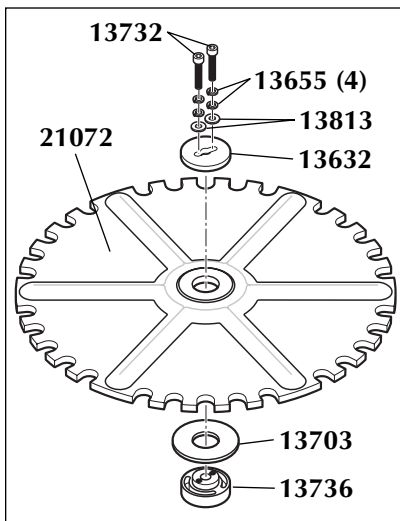
Sous-ensemble du distributeur d'étuis de la RL 1050



Encadré A - Ensemble de la carcasse du distributeur d'étuis

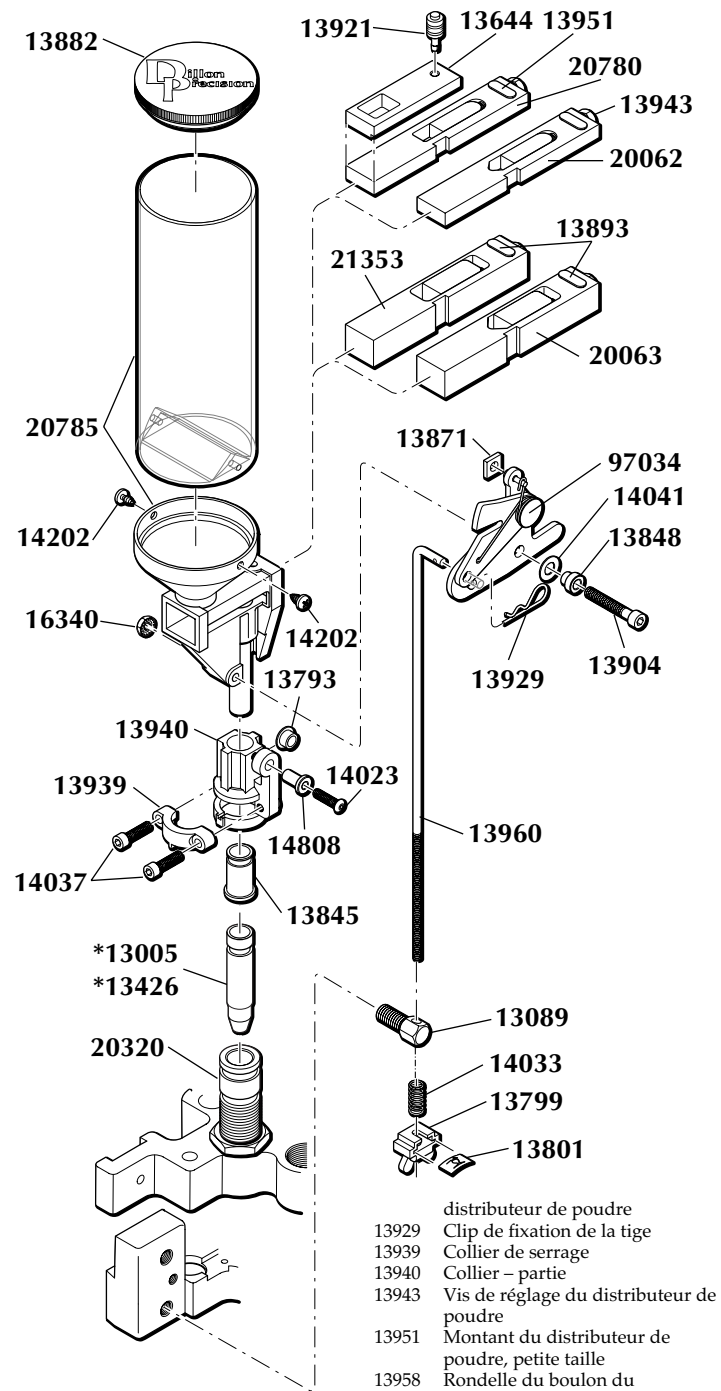
- 13333 Boulon du roulement du distributeur d'étuis
- 13498 Roulement du poussoir du distributeur d'étuis
- 13534 Boîtier de l'adaptateur du distributeur d'étuis
- 13567 Ressort du poussoir du distributeur d'étuis
- 13815 Vis du boîtier de l'adaptateur du distributeur d'étuis
- 13972 Goupille 4,75mm

Ensemble de l'embrayage



- 13632 Couvercle de l'embrayage
- 13655 Rondelle 23,75 mm
- 13703 Entretoise du distributeur d'étuis (.41, .44, .45LC, .357, .30 Carbine)
- 13732 Vis de liaison d'embrayage / moteur
- 13736 Embrayage inférieur
- 13813 Rondelle ressort de l'embrayage
- 21072 Plateau du distributeur d'étuis - gros calibre, pistolet
- 13703
- 21073 Plateau du distributeur d'étuis - petit calibre, pistolet
- 13736
- 21074 Plateau du distributeur d'étuis - petit calibre, carabine

#22221 - Distributeur de poudre



- 13882 Couvercle du distributeur de poudre
- 13921 Prise de l'entretoise du distributeur de poudre
- 13644 Entretoise du petit distributeur de poudre
- 13951 Montant du distributeur de poudre, petite taille
- 20780 Distributeur de poudre, petite taille
- 13943 Vis de réglage du distributeur de poudre
- 20062 Distributeur de poudre, petite taille
- 21353 Distributeur de poudre, grande taille
- 13893 Montant du distributeur - grande taille
- 20063 Distributeur de poudre, grande taille
- 13871 Collier - partie
- 97034 Came du distributeur de poudre
- 14041 Rondelle
- 13848 Vis du tube du distributeur de poudre
- 13929 Clip de fixation de la tige
- 13904 Boulon de la came
- 13940 Collier de serrage
- 13960 Tige de rappel du distributeur de poudre
- 13089 Boulon troué de la tige de sécurité
- 14033 Ressort de la tige du distributeur de poudre
- 13799 Écrou à ailettes bleu de la tige du distributeur de poudre
- 13801 Insert Tinnerman
- 14808 Centreur du collier de la roulette
- 13845 Manchon du collier
- 16340 10-32 Écrou, Nylon
- 14023 Vis
- 14037 Vis du collier de serrage du distributeur de poudre
- 14041 Rondelle
- 14202 Vis du tube du distributeur de poudre
- 20320 Outil à poudre
- 13845 Centreur de la came
- 20780 Distributeur de poudre, très petite taille
- 13893 Montant du distributeur - grande taille
- 21275 Collier - complet
- 21353 Distributeur de poudre, Magnum
- 97034

* Indique une pièce à calibre spécifique. Voir le tableau de conversion p. 20 pour vérifier le calibre de chargement que vous utilisez.