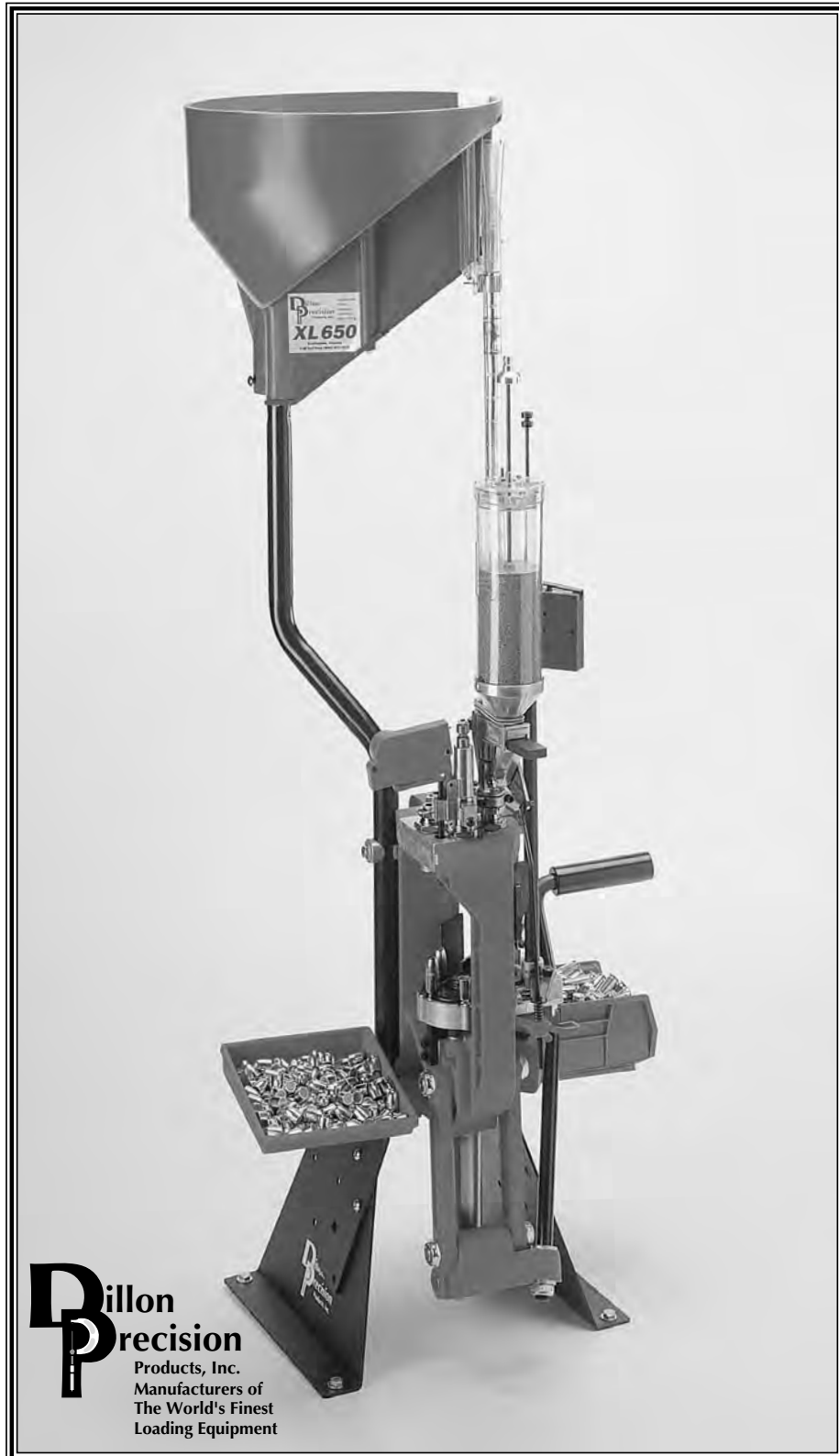


XL 650

Manuel d'utilisation

Version 6.1



Dillon
Precision
Products, Inc.
Manufacturers of
The World's Finest
Loading Equipment

Figurant à la couverture...

Le rechargeur XL 650 avec les accessoires optionnels suivants:

Support de fixation (550/650)	#22051
Support de fixation (650 seulement)	#22052
Poignée de manoeuvre à rouleau en aluminium	#17950
Détecteur de poudre	#16306
Plateau de balles	#22214
Système de vérification de poudre	#21044
Distributeur d'étuis électrique	(quatre tailles disponibles)
D'autres accessoires sont disponibles pour la XL 650, y compris:	
Vidéo-Manuel d'utilisation	#15064
Housse de machine	#10443
Jeu d'entretien et jeu de pièces de rechange #97017	

Le **Blue Press**, le catalogue mensuel de Dillon Precision, fournit une liste complète des pièces accessoires qui sont disponibles pour toutes ses machines.

Dillon Precision Products, Inc.

8009 E. Dillon's Way
Scottsdale, AZ 85260
TEL: 001-480-948-8009
FAX: 001-480-998-2786

Site Web: www.dillonprecision.com
Courriel: dillon@dillonprecision.com

Assistance technique et service à la clientèle
001-480-948-8009

Table des Matières

	Page #
Mesures de sécurité obligatoires	5
Pour commencer	6
1. Déballage de votre machine	6
2. Montage de votre rechargeur XL 650	7
3. Assemblage initial de la 650	7
A. Installation de la poignée de manoeuvre	7
B. Installation du récupérateur d'amorces usagées et de la boîte de collecte des cartouches	8
C. Installation du support du distributeur d'étuis	8
D. Installation du support du tube du distributeur d'étuis	8
E. Installation du distributeur d'étuis optionnel	9
4. Vue d'ensemble de la tête de presse	11
Graissage des étuis	11
Section pour pistolet - Assemblage de la tête de presse	12
A. Poste un - Pour installer l'outil de mise en forme	12
B. Poste un - Le système de désamorçage	12
C. Poste deux - Installation du distributeur de poudre	12
D. Poste deux - Renseignements sur les tiroirs à poudre	13
E. Poste deux - Réglage de l'outil à poudre et de l'entonnoir à poudre	14
F. Poste deux - Installation de la tige du système de sécurité	15
G. Poste trois - Installation du système de vérification de poudre	16
H. Poste quatre - Renseignements sur le positionnement de la balle	17
I. Poste quatre - Tiges de positionnement pour pistolet	18
J. Poste quatre - Installation et réglage de l'outil de positionnement	18
K. Poste cinq - Installation et réglage de l'outil de sertissage	18
Section pour carabine - Assemblage de la tête de presse	20
A. Poste un - Renseignements sur la jauge d'étui	20
B. Comment utiliser la jauge d'étui	20
C. Poste un - Installation et réglage de l'outil de mise en forme/de désamorçage	21
D. Poste un - Le système de désamorçage	22
E. Poste deux - Installation du distributeur de poudre	22
F. Poste deux - Renseignements sur les tiroirs à poudre	23
G. Poste deux - Réglage de l'outil à poudre et de l'entonnoir à poudre	23
H. Poste deux - Installation de la tige du système de sécurité	24
I. Poste trois - Installation du système de vérification de poudre	25
J. Poste quatre - Comment déterminer la profondeur de positionnement correcte	26
K. Poste quatre - Tiges de positionnement pour carabine	27
L. Poste quatre - Installation et réglage de l'outil de positionnement	27
M. Poste cinq - Installation et réglage de l'outil de sertissage	28
Assemblage final	28
1. Le tube d'alimentation d'amorces	28
2. Installation du Système d'alarme anticipée du système d'amorçage	29
3. Installation des pions de positionnement	29
Chargement des composants	29
1. Fonctionnement du système de distribution d'amorces	29
2. Réglage du tiroir à poudre	30
3. Réglage du Système de vérification de poudre	31
A. Installation et réglage des tiges de vérification de poudre	31
B. Démonstration du système de vérification de poudre	32
4. Chargement du système d'amorçage	32
Maintenant il est temps de commencer à charger	34
La Conversion des calibres	36 - 43
Incidents de fonctionnement	44 - 46
Tableaux de conversion des calibres	47 - 49
Schémas	50 - 59

MESURES DE SÉCURITÉ OBLIGATOIRES

Le rechargement des munitions et la manipulation des produits (amorces et poudres) sont, par définition, dangereux; en fait, le tir des armes à feu est en lui-même également dangereux. Des accidents se produisent parfois, et les résultats peuvent être catastrophiques. Ces accidents se produisent indifféremment, aussi bien chez l'utilisateur chevronné que chez le débutant. Dillon Precision Products a sciemment conçu toutes ses machines de rechargement en pensant à ces problèmes de sécurité. Dillon protège le tube à amorces et prévoit des trous d'évacuation pour l'élimination des résidus de poudre et d'amorce.

En un mot, Dillon a prévu tout ce qui était possible pour rendre l'utilisation de ses machines aussi inoffensive que possible. Dillon ne peut, cependant, garantir complètement votre sécurité. Pour minimiser les risques de blessures corporelles, utilisez votre bon sens quand vous rechargez et respectez ces règles de base:

N'utilisez pas de poudre noire, ni de succédanés de poudre noire, dans aucun récipient de mesure de poudre Dillon. Le chargement de cartouches de poudre noire exige de l'équipement spécial et des techniques spécialisées de chargement. L'emploi de poudre noire ou de succédanés de poudre noire dans n'importe quel récipient de mesure de poudre Dillon peut aboutir à de blessures sévères ou à la mort.

• FUMER

Ne fumez jamais et ne laissez jamais quelqu'un fumer dans votre environnement de rechargement.

• AMORCES:

Ne forcez jamais les amorces si elles se coincent durant la mise en oeuvre du rechargeur. Démontez la machine et enlevez délicatement l'obstruction. Si les amorces venaient à se coincer dans le tube de collecte d'amorces ou dans le tube d'alimentation d'amorces, n'utilisez jamais de tige ou d'autre instrument pour les extraire. Forcez les amorces pour les faire sortir du tube peut causer leur explosion ce qui peut résulter dans des blessures corporelles et même une perte de vie. Si jamais les amorces se

coincaient dans le tube d'alimentation ou le tube de collecte, inondez le tube d'huile de type WD40, jetez le tube puis appelez Dillon pour en obtenir un nouveau gratuitement.

Ne tentez jamais de désamorcer une amorce non percutée parce que vous prenez le risque d'en faire exploser une qui à son tour fera exploser les autres. Désamorcer une amorce non percutée est la chose la plus dangereuse que vous puissiez faire pendant les opérations de rechargement et peut aboutir aux blessures graves et même à la perte de vie.

• MÉCANISMES DE SÉCURITÉ:

N'enlevez jamais les mécanismes de sécurité qui sont installés dans l'usine. Le fourreau de protection du tube d'alimentation d'amorces n'est là que pour vous protéger. Ne modifiez jamais les mécanismes de sécurité de votre machine.

• PROTECTION DES YEUX ET DES OREILLES:

N'utilisez pas votre rechargeur sans porter vos lunettes de sécurité ainsi que sans protection pour vos oreilles. Si vous n'en avez pas, achetez-en. Insistez que toute autre personne dans votre environnement de rechargement fait de même. Sans ces mécanismes de sécurité on peut devenir aveugle ou sourd.

• CHARGES RECOMMANDÉES:

Ne chargez qu'en vous référant aux charges recommandées par des manuels de bonne réputation ou aux spécifications du fabricant.

Puisque Dillon Precision ne peut pas diriger votre choix de type ou de quantité de composants que vous utilisez avec nos machines, nous n'assumons aucune responsabilité pour les résultats obtenus par l'usage de tels composants.

• VÉRIFIEZ VOS ÉTUIS:

Vérifiez chaque étui que vous chargez. Inspectez visuellement chaque munition lors du chargement. Ne chargez pas plus que 50 étuis sans inspection consciencieuse des cartouches chargées.

• AIRE DE RECHARGEMENT:

Gardez vos composants hors de

danger. Avant de commencer à recharger, débarrassez votre aire de travail de poudre, d'amorces et d'autres matières inflammables que vous n'utilisez pas.

• PRÊTEZ ATTENTION AU RECHARGEMENT:

Il est préférable d'effectuer les opérations de rechargement sans aucune distraction (enfants, télé, radio, etc.). Si on vous interrompt durant un rechargement, il est très important que vous inspectiez chaque étui dans la machine pour vérifier que les opérations appropriées ont été achevées avant de continuer. Traitez vos appareils de rechargement avec le même respect que vous portez à vos armes. Ils peuvent être également dangereux.

• AYEZ DE LA PATIENCE:

Nos appareils de rechargement ont reçu des recommandations conservatrices et vous ne devez pas avoir de problèmes à obtenir les résultats publiés si vous travaillez d'une main ferme mais douce. S'il y a quelque chose qui vous semble étrange, arrêtez, observez, et écoutez. Si la solution au problème n'est pas évidente, appelez-nous et nous vous mettrons sur la bonne piste.

On ne doit pas se dépêcher quand on fait des opérations de rechargement.

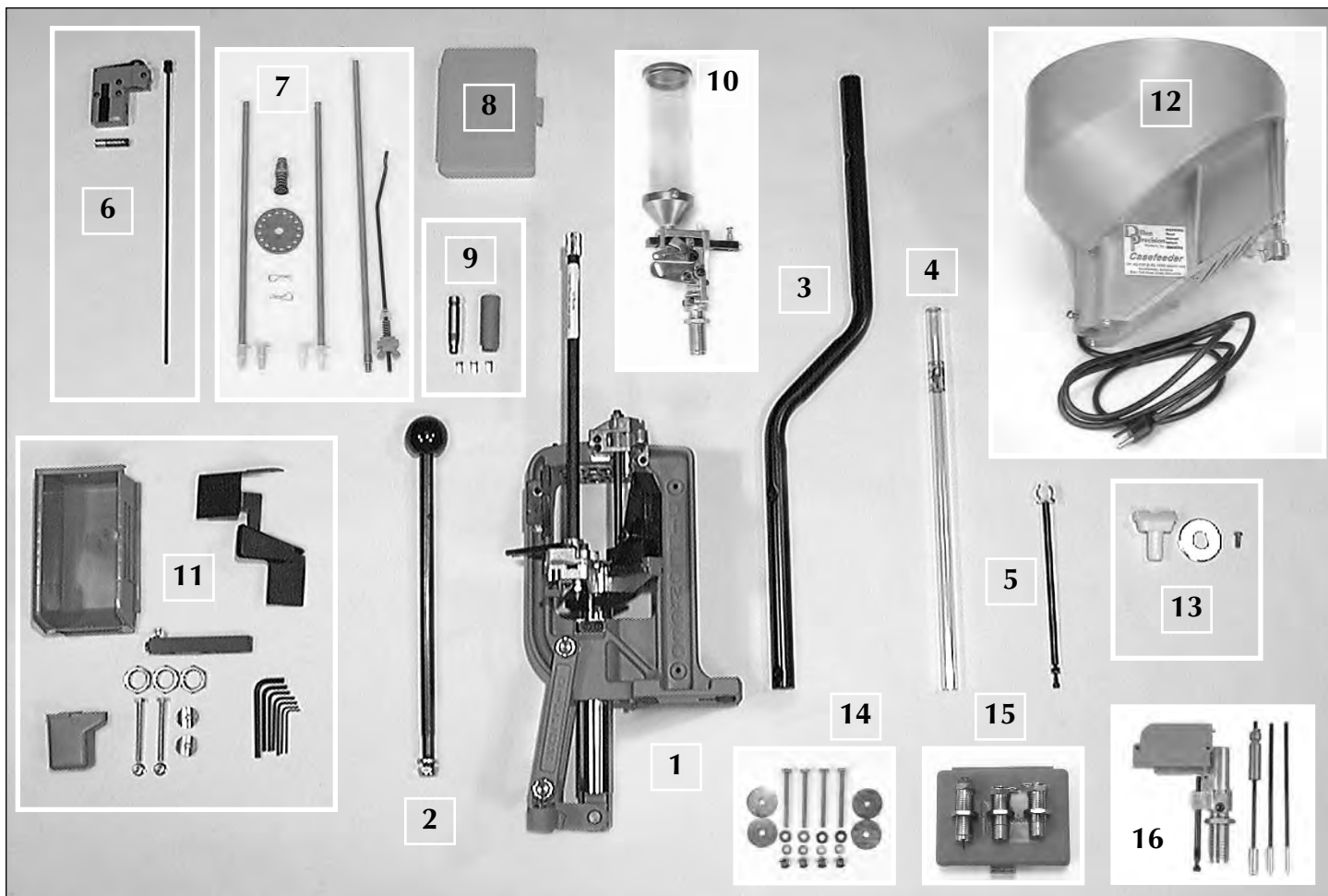
• AVIS DE PLOMB:

Assurez-vous que vous avez une ventilation suffisante quand vous manipulez les composants en plomb ou quand vous tirez les balles de plomb. Le plomb peut causer des anomalies congénitales, des problèmes de reproduction, ou le cancer. Lavez-vous bien les mains après la manipulation de matériel qui pourrait contenir du plomb.

• N'OUBLIEZ PAS:

S'il y a quoi que ce soit que vous ne compreniez pas ou qui vous semble étrange, appelez Dillon. Si votre machine ne vous satisfait pas, appelez nos techniciens au 001-480-948-8009 pour être aidé.

Toute pièce électrique et électronique des machines Dillon est garantie d'un an.



Pour Commencer

1. Déballage de votre machine:

Après avoir ouvert la boîte, vérifiez les pièces en vous servant de la liste ci-dessous. S'il vous manque des pièces ou si il y a des pièces endommagées, appelez Dillon Precision immédiatement pour obtenir un remplacement gratuitement.

Vous devriez avoir les pièces suivantes:

1. Machine avec tête de presse et goupilles de fixation de la tête de presse installées
2. Poignée de manoeuvre avec rondelle et contre-écrou
3. Montant du distributeur d'étuis
4. Tube du distributeur d'étuis
5. Support du distributeur d'étuis
6. Système d'alarme anticipée du système d'amorçage comprenant:
 - a. Système d'alarme anticipée du système d'amorçage (avec pile de type AAA comprise)
 - b. Tige de sécurité du système d'amorçage (16" tige noire en plastique)
7. Sac de pièces accessoires pour le système d'amorce:
 - a. Ensemble de sécurité complet du tiroir à poudre (10" tige noire en métal avec jeu de pièces)
 - b. Un tube de collecte d'amorces de petit diamètre et un tube de grand

- diamètre – 12" tube en aluminium, chacun avec embout plastique – embout vert (grand), embout jaune (petit)
- c. Un embout de grand diamètre et un embout de petit diamètre, (pièces de rechange)
- d. Plateau d'alimentation d'amorces (plateau en métal, diamètre: 2") avec 16 petits trous
- e. Tube d'alimentation d'amorces (15" tube en aluminium avec embout en cuivre)
- f. Ensemble du poussoir de l'amorceur. (en métal avec ressort, taille approximative: 2 x 1/2")
- g. Deux clips en acier
8. Boîte du jeu de conversion (vide)
9. Le jeu de conversion comprend des pièces à calibre spécifique suivantes:
 - a. Entonnoir à poudre
 - b. Adaptateur de distributeur d'étuis
 - c. Trois pions de positionnement
 - d. Plateau porte-étuis (installé)
 - e. Glissière de positionnement du poste 1 (installé)
 - f. Bushing du bras du distributeur d'étuis (installé)
 - g. Bushing principal (installé)
10. Système de poudre avec outil à poudre
11. Boîte d'accessoires comprenant:

- a. Boîte de collecte des cartouches (bleue, en plastique, taille approximative: 3 x 4 x 7")
- b. Glissière des cartouches éjectées (noire, en métal, emballée dans du polyéthylène à bulles d'air)
- c. Deux boulons à tête hexagonale (1/4" x 20 x 3") et deux écrous (1/4" x 20)
- d. Deux bagues de serrage en aluminium
- e. Récupérateur d'amorces usagées (bleue, en plastique)
- f. Tiroir à poudre supplémentaire
- g. Trois bagues de serrage (filetage: 7/8 x 14")
- h. Sept clés hexagonales (1/4", 3/16", 5/32", 9/64", 1/8", 3/32", 5/64")
12. Bloc du distributeur d'étuis (pièces en option)
13. Sac d'accessoires du distributeur d'étuis, comprenant:
 - a. Adaptateur d'entonnoir du distributeur d'étuis (blanc)
 - b. Rondelle d'espacement
 - c. Vis de montage du distributeur d'étuis
14. Jeu de pièces de montage (en option)
15. Jeu de trois outils (en option)
16. Système de vérification de poudre (en option)

2. Montage de votre rechargeur XL 650:

A. Trouvez un établi solide avec au moins 24" de largeur, 14" de profondeur, et 44" de dégagement en hauteur. Dillon suggère que vous installiez au mur du derrière, du contreplaqué d'une épaisseur de 1". L'établi devrait être suffisamment haut pour que l'hauteur de votre oeil soit à 18" au dessus de l'établi.

N.B.: Il est important que la surface du bord d'attaque dépasse l'établi par 3/4". S'il le dépasse par moins de 3/4", la came entravera le bord d'avant quand la poignée de manoeuvre est abaissée. Si vous avez des "les montants de fixation" (Strong Mounts), ces conditions ne s'appliquent pas.

B. Outils:

Vous aurez besoin de outils suivants pour assembler et monter votre machine:

1. Perceuse électrique
2. Mèche de préférence- 17/64", 1/4" – 9/32"
3. Jeu de pièces de montage (#14355) ou quatre boulons (1/4") avec écrous et rondelles

N.B.: Les boulons doivent être 1 1/2" plus longs que l'épaisseur de la surface de montage.

4. Deux clés (7/16") si vous vous servez du jeu de pièces de montage

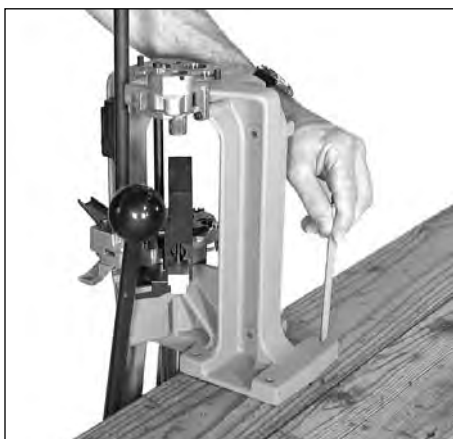


FIG 1

C. Percez les trous de montage FIG 1:

1. Servez-vous de la presse comme d'un gabarit pour marquer les quatre trous.
2. En vous servant d'une mèche de 1/4", percez les trous.



FIG 2

D. Boulonnez la machine à l'établi

FIG 2:

N.B.: Si vous n'avez pas commandé le jeu de pièces de montage, assurez-vous que vous utilisez des boulons de 1/4" ou l'équivalent (avec de grandes rondelles si vous la montez sur du bois). N'utilisez pas de tire-fonds ni de vis à bois!



FIG 3

1. Montez le côté gauche de la machine en mettant les petites rondelles au dessus de la surface et les grandes rondelles en dessous FIG 3. Serrez les écrous du côté gauche avec vos doigts.

2. Montez le support de la boîte de collecte à gauche de la machine, FIG 2. Comme dans l'étape précédente, placez la petite rondelle au dessus et les grandes rondelles en dessous, et filetez les écrous.

N.B.: Le support de la boîte de collecte se place au dessous des deux boulons de montage du côté droit, donc il faut l'installer pendant que vous assemblez la machine. FIG 2. Vérifiez la position du support de la boîte de collecte. Le support devrait se serrer contre le montant. Ensuite assurez-vous que les côtés de la glissière sont parallèles et qu'ils n'ont pas été tordus

pendant l'expédition ou l'installation.

3. En vous servant de deux clés (7/16"), serrez les quatre écrous.

3. Assemblage initial de la XL 650

Si vous avez commandé votre XL 650 à calibre spécifique, la machine est réglée dans l'usine pour ce calibre (sans compter les outils) et Dillon vous envoie les pièces à calibre spécifique dont vous aurez besoin. En effet, un technicien de Dillon a fait des expériences avec quelques étuis et amorces pour vérifier le fonctionnement de votre machine.

N.B.: Pendant que vous assemblez votre rechargeur, Dillon suggère que vous vérifiez par recouvrement les pièces à calibre spécifique livrées avec votre machine, contre les pièces comprises dans le tableau de conversion des calibres (pages 41-43). La raison pour cela est la suivante – Si nous vous avons envoyé la mauvaise pièce, vous devez le savoir avant de commencer le rechargement. Référez-vous à la page 47-49 pour les renseignements sur le tableau de conversion des calibres.

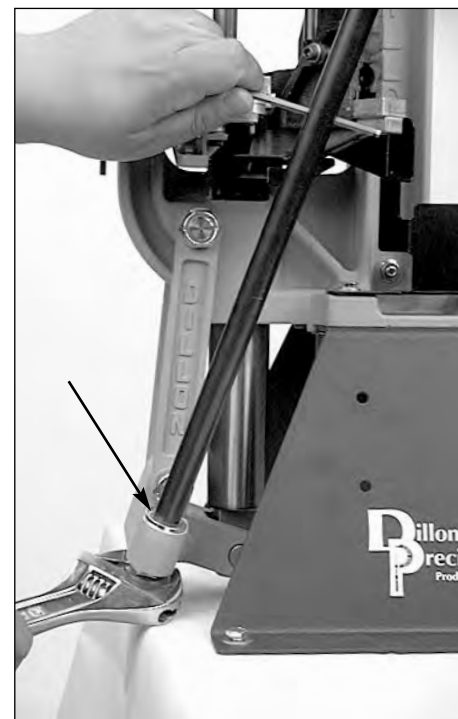


FIG 4

A. Installation de la poignée de manoeuvre FIG 4:

1. Tenez la rondelle (voir la flèche de la FIG 4) au dessus du trou du côté droit de la manivelle et insérez la poignée.
2. Introduisez une clé hexagonale (5/32") ou un tournevis dans le trou croisé de la poignée pour vous aider à le tenir.
3. Serrez l'écrou avec une clé (7/8")

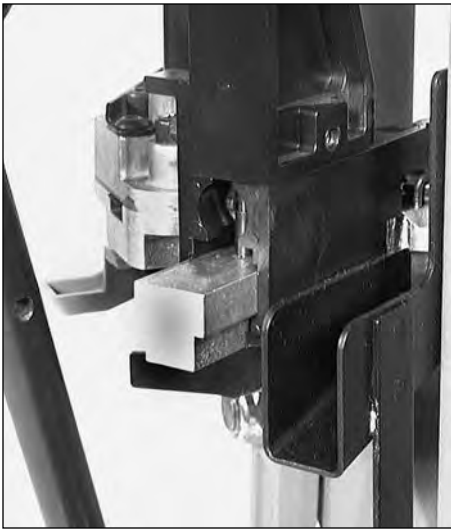


FIG 5

Actionnez la poignée lentement pour vous assurer que la machine fonctionne sans difficulté. Vérifiez que la poignée et la manivelle n'entrent pas en contact avec l'établi parce que ce contact peut empêcher son amplitude de mouvement. Observez le mouvement de la plate-forme d'alimentation du plateau porte-étuis et vérifiez qu'il n'y a pas d'interférence ou de contact entre la glissière d'alimentation des étuis et le support de la boîte de collecte **FIG 5**.



FIG 6

B. Installation du récupérateur d'amorces usagées FIG 7 et de la boîte de collecte des cartouches FIG 6:

1. Relevez la plate-forme (i.e., abaissez la poignée complètement).



FIG 7

2. Glissez le récupérateur d'amorces usagées sur les rails comme indiqué dans la **FIG 7**. Assurez-vous que la boîte est bien installée sur les rails inférieurs aussi bien que les rails supérieurs.



FIG 8

3. Placez la boîte de collecte des cartouches sur le support. Poussez la poignée vers l'arrière **FIG 8** pendant que vous glissez la boîte vers la poignée. Quand la poignée est dans sa position d'arrêt il devrait y avoir une espace entre la poignée et la boîte de collecte.



FIG 9

C. Installation du support du distributeur d'étuis.

1. Enlevez les boulons, les écrous, et les bagues de serrage du jeu d'entretoise et assemblez-les selon la **FIG 9**.



FIG 10

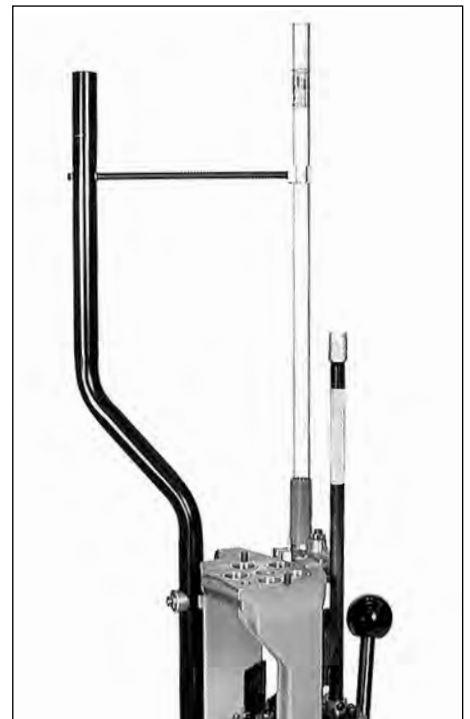


FIG 11

2. Installez le support du distributeur d'étuis selon la **FIG 10**. Assurez-vous que le coude du montant ne vous fait pas face. Voir **FIG 11**.

3. Serrez les écrous avec deux clés à écrous (7/16").

D. Installation du support du tube du distributeur d'étuis FIG 11.

Installez-le en vous référant à la **FIG 11**.

N.B.: Si vous avez commandé une machine avec le bloc du distributeur d'étuis optionnel, vous n'aurez pas besoin du support du tube du distributeur d'étuis grâce au fait que l'extrémité supérieure du tube est soutenue par la coupelle du distributeur d'étuis.

E. Installation du distributeur d'étuis optionnel FIG 12:



FIG 12

1. Enlevez le paquet de pièces du distributeur d'étuis de la coupelle du distributeur et enlevez le bloc du distributeur d'étuis de la boîte **FIG 12**.



FIG 13

a. Rondelle **FIG 13**: (référez-vous au schéma du distributeur d'étuis page 58)

Quelques calibres exigent l'emploi d'une rondelle sous le plateau du distributeur d'étuis. L'installation de cette rondelle relève un peu le plateau afin que le distributeur puisse fonctionner comme il faut avec les étuis plus longs. (comme les pistolets suivants: .357 Magnum, .44 Magnum et .30 M1 – la liste des calibres qui exigent cette rondelle est répétée dans le tableau des calibres de conversion qui se trouve de la page 47 à la page 49 de ce manuel).

N.B.: La rondelle n'est pas préinstallée en usine.



FIG 14

Installation de la rondelle (à ressort):

a.1. **FIG 14** Enlevez le plateau du distributeur d'étuis.

a.2. Une fois le plateau du distributeur est enlevé, démontez le système d'embrayage. Afin de faire ceci, dévissez les deux vis d'embrayage.

a.3. Installez la rondelle selon le schéma du bloc du distributeur d'étuis (page 58).

N.B.: La rondelle doit être placée entre l'embrayage inférieur et le plateau du distributeur d'étuis.

a.4. Remontez le système d'embrayage et réinstallez le plateau du distributeur d'étuis. (Remarquez la façon dont le système d'embrayage met en prise la goupille d'embrayage.)



FIG 15

b. Réglage de l'embrayage **FIG 15**:

N.B.: L'embrayage est pré réglé en usine. (si vous n'avez pas à installer la rondelle, vous ne devez pas régler le système d'embrayage).

Les deux vis à tête creuse (#13732) devraient être suffisamment serrées pour que l'embrayage fasse fonctionner le plateau du distributeur d'étuis muni d'une charge normale d'étuis. Pour vérifier ceci, posez le bloc du distributeur d'étuis devant vous sur votre établi. Mettez l'interrupteur en position "off", et branchez le distributeur d'étuis. Mettez l'interrupteur en position à basse vitesse (low) et observez le mouve-

ment du plateau. Avec une pression digitale modérée, vous devriez être capable de faire patiner l'embrayage sans caler le moteur. Tour à tour, ajustez également les deux vis de machine, tout en observant l'effet sur la fixation de l'embrayage. Le réglage correct fera caler le plateau avant de faire caler le moteur, mais l'embrayage ne patinera pas quand la coupelle du distributeur d'étuis est à moitié pleine d'étuis.

N.B.: La coupelle du distributeur d'étuis n'a pas été conçue pour être complètement remplie d'étuis. Si elle est complètement remplie, elle ne fonctionnera pas d'une façon fiable. La capacité recommandée du distributeur d'étuis est à peu près la moitié de sa capacité physique.



FIG 16

c. Adaptateur d'entonnoir du distributeur d'étuis **FIG 16**:

Quelques calibres exigent l'usage de l'adaptateur d'entonnoir en plastique blanc. On peut le trouver dans le paquet d'accessoires du distributeur d'étuis **FIG 16**. On doit l'utiliser pour l'alimentation des étuis suivants: 9mm, .38 Super, .32 H&R, et .380 ACP. (Cette liste de calibres est répétée dans le tableau de réglages et conversions de la page 47 à la page 49). Sans adaptateur d'entonnoir ces calibres s'accrocheront dans l'entonnoir en plastique à l'extrémité supérieure du tube du distributeur, **FIG 17**.



FIG 17

N.B.: L'adaptateur d'entonnoir du distributeur d'étuis n'est pas préinstallé en usine.

Installation de l'adaptateur d'entonnoir du distributeur d'étuis. **FIG 18:**



FIG 18

Enlevez les vis qui fixent l'entonnoir transparent du distributeur d'étuis. Baissez un peu le couvercle d'en avant, et glissez l'adaptateur d'entonnoir en plastique blanc dans l'entonnoir **FIG 18**. Remontez le couvercle.

N.B.: Ne desserrez pas les deux vis qui fixent le micro-interrupteur (#13779).

N.B: De temps en temps, les embouteillages se produiront. Afin de les réduire au minimum, utilisez la rondelle **FIG 13** ou l'adaptateur d'entonnoir blanc **FIG 16** quand on l'exige. Utilisez la position à basse vitesse si elle va à votre pas de rechargement. Ne surchargez pas la coupelle du distributeur d'étuis. La capacité recommandée du distributeur d'étuis est à peu près la moitié de sa capacité physique.

Avant de poser la coupelle du distributeur d'étuis sur le montant du distributeur d'étuis, prenez le temps de bien le regarder et de comprendre comment le bloc du distributeur d'étuis fonctionne. Si cela vous plaît, vous pouvez mettre le distributeur d'étuis en marche avant de le poser sur le montant du distributeur d'étuis. Ceci vous permettra de mieux comprendre la façon dont il fonctionne. Pour faire fonctionner le distributeur d'étuis, branchez-le et remplissez-le avec à peu près 50 étuis. Tenez le distributeur d'étuis **FIG 19** de façon à ce que l'entonnoir soit en position verticale. Posez la boîte de collecte au dessous de l'entonnoir et mettez le distributeur en marche. Faites des expériences en essayant les vitesses différentes.

Les distributeurs d'étuis Dillon sont les appareils qui fonctionnent à peu de R.P.M.s. Ils fonctionnent entre 2 et 4 R.P.M.s. (approx).



FIG 19



FIG 20

2. Enlevez la vis de montage du paquet d'accessoires et filetez-la dans le bloc du distributeur d'étuis **FIG 20**.



FIG 21

3. Posez la coupelle du distributeur d'étuis sur le support du distributeur d'étuis **FIG 21**.



FIG 22

4. Posez l'adaptateur du distributeur d'étuis sur le corps principal du distributeur d'étuis **FIG 22**. Remarquez la façon dont la clé entre dans le cran du corps du distributeur d'étuis.

N.B: Les adaptateurs du distributeur d'étuis sont les pièces à calibre spécifique. Vérifiez votre choix d'adaptateur du distributeur en regardant le tableau de conversion (pour le calibre de chargement que vous utilisez). Assurez-vous que vous avez installé le bon adaptateur dans votre machine.



FIG 23

5. Alignez la coupelle du distributeur d'étuis pour que la bague de serrage soit directement au dessus de l'adaptateur du distributeur d'étuis. Montez le tube du distributeur d'étuis dans l'adaptateur du dis-

tributeur et puis faites entrer le tube dans la bague de serrage **FIG 23**.

N.B. : Une extrémité du tube du distributeur d'étuis est biseautée et l'autre extrémité est équerrie. Insérez l'extrémité équerrie (vers le bas) dans l'adaptateur du distributeur d'étuis.



FIG 24

6. À l'aide d'une clé hexagonale 5/32", serrez la vis de la machine contre les tourillons du montant du distributeur d'étuis **FIG 24** pour empêcher la rotation de la coupelle du distributeur d'étuis.

4. Vue d'ensemble de la tête de presse

Maintenant, vous êtes prêt à installer la tête de presse et à régler les outils. Mais d'abord on présentera une vue d'ensemble de l'emplacement et des processus de mise en oeuvre à chaque poste, suivie d'une illustration détaillée.



FIG 25

Poste 1 – Mise en forme d'étui et désamorçage

Les postes de la tête de presse sont numérotés de 1 à 5. Poste 1 est pour l'outil de mise en forme **FIG 25**. Cet outil s'identifie facilement grâce à la goupille de désamorçage saillante d'en bas. Cet outil enlève ou "désamorçe" l'amorce usagée et l'étui est recalibré.

Avertissement: Ne désamorçe jamais d'amorces non percutées! (Voir mesures de sécurité obligatoires)

Poste 2 – Distributeur de Poudre



FIG 26

Poste 2 est pour l'outil à poudre qui s'attache au distributeur de poudre **FIG 26**. À ce poste les étuis sont traités de plusieurs façons. Une nouvelle amorce est installée. Les étuis à parois droites (étuis de pistolet) sont évasés, et la poudre est déposée. La raison pour l'évasement de l'embouchure de l'étui est simplement pour le maintien ferme de la balle et pour empêcher l'enlèvement de plomb pendant le processus de positionnement. **N.B.:** Seulement les étuis à parois droites sont évasés. Les étuis à col fuselé (les étuis de carabine) ne sont pas évasés



FIG 27

Poste 3 – Vérification de Poudre

Poste 3 est pour le système optionnel de vérification de poudre **FIG 27**. Ce système se trouve dans un paquet détaché et s'identifie par l'avertisseur bleu attaché à l'outil. Ce système a été conçu pour détecter des écarts remarquables de la charge de poudre, i.e. une double charge de poudre ou aucune charge.

Poste 4 - Positionnement de la balle

Poste 4 est pour l'outil de positionnement **FIG 25**. À ce poste, la balle est insérée dans l'étui.

Poste 5 - Sertissage

Poste 5 est pour l'outil de sertissage **FIG 25**. Cet outil renverse l'évasement fait au poste 2 et refoule l'embouchure de l'étui vers l'intérieur pour bloquer la balle et pour assurer une alimentation sans difficulté.

GRAISSAGE DES ÉTUIS

Pour graisser vos étuis, utilisez "Dillon Case lubricant # 13733" (Lubrifiant pour étuis).

Pistolet – Si vous employez un outil de mise en forme en carbure, il ne faut pas lubrifier vos étuis (avant de les mettre en forme) quand vous rechargez des étuis à parois droites. Si vous n'utilisez pas d'outil de mise en forme en carbure, vous devez lubrifier les étuis avant de les mettre en forme. Cependant, nous recommandons que vous lubriez tous vos étuis .

Carabine – Lubrifiez tous les étuis à col fuselé, même si vous utilisez un outil de mise en forme en carbure.

Avant de lubrifier vos étuis, assurez-vous qu'ils sont propres. Placez vos étuis sur leurs côtés dans une boîte peu profonde. Faites des pulvérisations de "Lubrifiant pour étuis Dillon" sur les étuis. Secouez la boîte pour faire tourner les étuis. Répétez ce processus en vous assurant que le lubrifiant est bien distribué sur les étuis.

N.B.: Quand vous rechargez des cartouches de carabine, vous pouvez laissez entrer un peu de lubrifiant dans l'embouchure de l'étui si votre outil de mise en forme en carbure n'a pas d'outil pour évaser l'embouchure.

N.B.: En rechargeant les étuis à col fuselé, si vous appliquez un excès de graisse sur le col de l'étui, vous aurez des bosses causées par la graisse. Peu importe la sorte d'étui que vous lubrifiez (à pistolet ou à carabine) – ne faites pas tremper les étuis dans du lubrifiant. Une voile légère de lubrifiant suffira.

Assemblage de la tête de presse:

Pistolet – référez-vous à la page 12,

Carabine – référez-vous à la page 20

SECTION POUR PISTOLET – Assemblage de la tête de presse

Avant d'assembler la tête de presse vous aurez besoin d'étuis vides, de balles, d'amorces et de poudre à votre portée. (Pour votre commodité, Dillon Precision vous propose une variété d'étuis amorcés et desamorçés, des balles, des amorces et de la poudre.) Pour avoir accès facile aux étuis, mettez-les dans une boîte à toit ouvert. Dillon Precision vous propose aussi une variété de boîtes de collecte bleues qui vous seront utiles.

A. Poste 1 – Pour installer l'outil de mise en forme FIG 25:

Avertissement: . Ne tentez jamais de désamorcer une amorce non percutée parce que vous prenez le risque d'en faire exploser, ce qui peut aboutir à de blessures graves ou même à la perte de vie.

1. Relevez la plate-forme en abaissant la poignée au point d'arrêt.

2. Vissez l'outil de mise en forme dans le poste 1. Vissez l'outil jusqu'à ce qu'il touche au plateau porte-étuis. Serrez à main la bague de serrage de l'outil. Ensuite, abaissez la plate-forme en remettant la poignée à sa position verticale.

3. Placez un étui dans l'entonnoir du distributeur d'étuis. À ce poste l'étui tombe dans le bushing du bras du distributeur d'étuis.

4. Relevez la plate-forme. La came d'introduction positionne le bushing du bras au dessus du corps, ce qui fait tomber l'étui sur la glissière de positionnement du premier poste.

5. Abaissez la plate-forme. L'étui s'insère dans le premier poste.

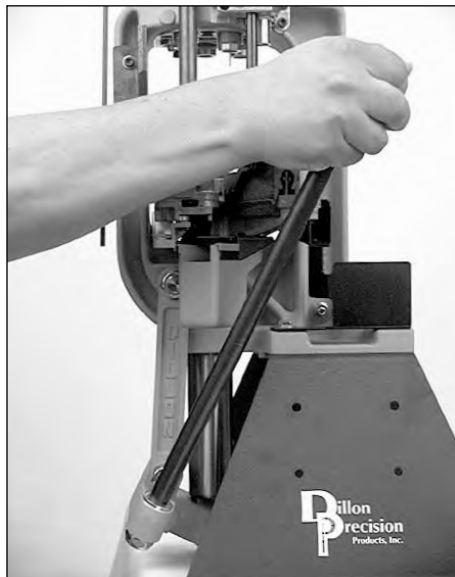


FIG 28

N.B.: Après avoir relevé la poignée, assurez-vous que la poignée est poussée jusqu'au point d'arrêt en arrière FIG 28. Ceci assurera que l'étui est complètement inséré dans le premier poste.

N.B.: En outre, quand vous retournez la poignée au point d'arrêt en arrière, vous assurerez que l'amorce est complètement positionnée, FIG 28.

6. Relevez la plate-forme de nouveau. L'étui est maintenant taillé. Si l'étui a une amorce usagée, il sera désamorcé. Gardez la plate-forme dans sa position haute avec l'étui complètement inséré dans l'outil. Ceci assurera que l'outil reste bien aligné quand vous serrez la bague de serrage.

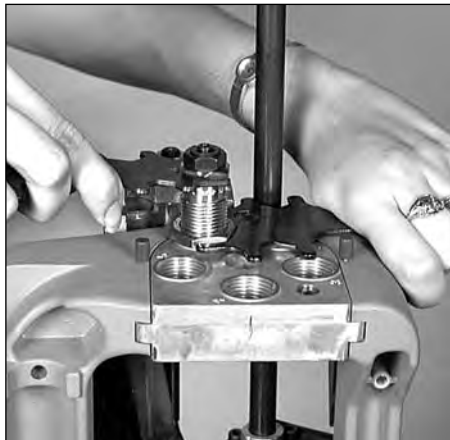


FIG 29

7. Servez-vous d'une clé (1-1/8") pour tourner la bague de serrage et d'une clé (7/8") pour tenir l'outil de mise en forme. Serrez la bague de serrage, FIG 29.



FIG 30

B. Poste 1 – Le système de désamorçage FIG 30:

Les systèmes de désamorçage "Dillon" ont été conçus avec des goupilles de désamorçage interchangeables. Une goupille de rechange est livrée avec chaque outil de mise en forme. Pour remplacer une goupille tordue ou brisée, vous devez tout simplement:

1. Dévissez l'ensemble de désamorçage d'en haut de l'outil de mise en forme, FIG 30.

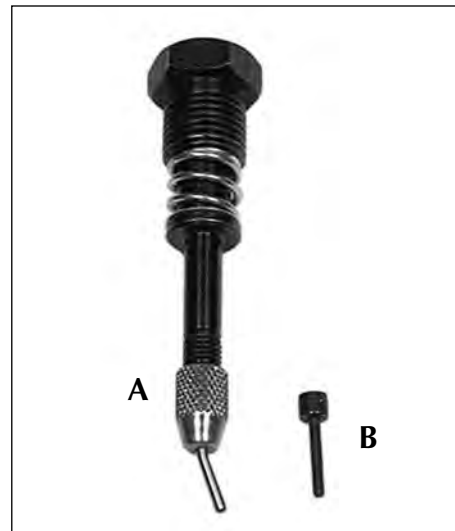


FIG 31

2. Dévissez la tête moletée, voir "A" FIG 31, enlevez la goupille endommagée et remplacez-la par une nouvelle, voir "B" FIG 31.

3. Revissez l'ensemble de désamorçage dans l'outil de mise en forme.

N.B.: On peut enlever l'ensemble de désamorçage de l'outil de mise en forme sans avoir d'effet sur le réglage de l'outil de mise en forme ou sur les opérations de mise en forme.

N.B.: On doit enlever l'ensemble de désamorçage quand on charge les étuis amorcés. (Avis: Vérifiez le prix des composants. Souvent, on peut acheter des étuis amorcés pour le même prix que des amorces et de nouveaux étuis vides. Évidemment, ceci est une bonne idée vu que vous payez le même montant et vous épargnez du temps.)



FIG 32

C. Poste 2 – Installation du distributeur de poudre FIG 32:



FIG 33



FIG 34

1. Servez-vous d'une clé hexagonale 5/32" pour desserrer les deux vis du bride-collier. Enlevez l'outil à poudre **FIG 33 & 34**.



FIG 35

2. Vissez l'outil à poudre dans le poste 2. Arrêtez quand l'outil est au ras de fond de la tête de presse **FIG 35**.



FIG 36

3. Sortez l'entonnoir à poudre **FIG 36** du sac contenant les pions de positionnement.



FIG 37



FIG 38

Renseignements sur l'entonnoir à poudre:

Dans la **FIG 37** on peut voir deux exemples d'entonnoirs à poudre disponibles pour votre XL 650. À gauche est un entonnoir typique pour les calibres de pistolet. À droite est un entonnoir à col fuselé pour carabine. Le bas de l'entonnoir à carabine

tient serrément le collet de l'étui, ce qui permet à la poudre d'entrer dans l'étui sans le déborder (l'entonnoir à poudre pour carabine n'évase pas l'embouchure de l'étui). Le bas de l'entonnoir pour pistolet, de l'autre côté, entre dans l'étui. Il dilate et évase l'étui pendant qu'il guide la poudre dans l'étui. Les entonnoirs à poudre sont des pièces à calibre spécifique, donc référez-vous au tableau de conversion des calibres pour vérifier que vous avez obtenu le bon entonnoir.

4. Insérez l'entonnoir dans l'outil **FIG 38**. Assurez-vous que vous insérez l'entonnoir dans l'outil avec la cannelure vers le haut. L'entonnoir devrait glisser librement dans le sens vertical.



FIG 39

5. Enlevez le couvercle et le fourreau de protection en carton du distributeur de poudre. Posez le distributeur de poudre sur l'outil à poudre **FIG 39**. Tournez les deux vis du bride-collier jusqu'à ce qu'elles soient serrées. Ensuite, desserrez-les un peu. Le distributeur de poudre devrait bouger librement sur l'outil.

D. Poste 2: Renseignements sur les tiroirs à poudre

Dillon Precision fabrique quatre types de tiroirs à poudre pour la XL 650:

1. Très petit – pour déposer moins de 3 grains de poudre.
2. Petit – pour déposer de 3 à 20 grains de poudre.
3. Grand – pour déposer de 20 à 45-50 (approx.) grains de poudre.
4. Très grand – pour déposer plus de 45-50 (approx.) grains de poudre.

Le tiroir de très petite taille s'utilise quand on charge les étuis suivants: .32 Auto, .32 S&W et .32 SWL. Les tiroirs à poudre de très petite taille et de très grande taille sont des pièces hors série qu'il faut commander à part. De l'autre côté, les tiroirs de petite taille et de grande taille sont des pièces normalisées, livrées avec chaque XL 650. Si vous avez commandé votre machine à

calibre spécifique, le tiroir à poudre de la bonne taille devrait être déjà installé. S'il faut changer le tiroir à poudre – référez-vous au "Changement du tiroir à poudre" dans la section se portant sur la conversion des calibres (pages 30-37).

E. Poste 2 – Réglage de l'outil à poudre et de l'entonnoir à poudre:

N.B.: Le réglage de l'outil à poudre pour un étui à parois droites ne se fait pas de la même façon que le réglage de l'outil à poudre pour un étui à col fuselé. La raison pour cela est la suivante; les étuis à parois droites sont évasés et les étuis à col fuselé ne sont pas évasés. Le réglage de l'outil à poudre pour un étui à col fuselé est expliqué dans la section carabine.

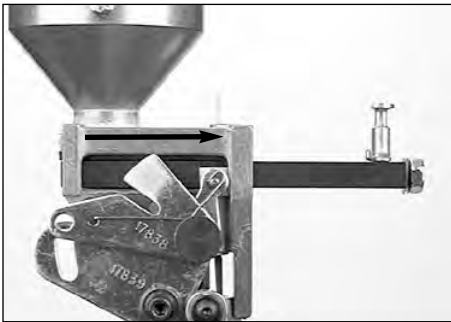


FIG 40

Pour que le tiroir à poudre puisse déposer une charge appropriée, le tiroir à poudre doit atteindre le terme complet de son parcours. Pour atteindre le terme de son parcours, le cube blanc doit entrer en contact avec le corps du distributeur de poudre. (voir la flèche **FIG 40**).

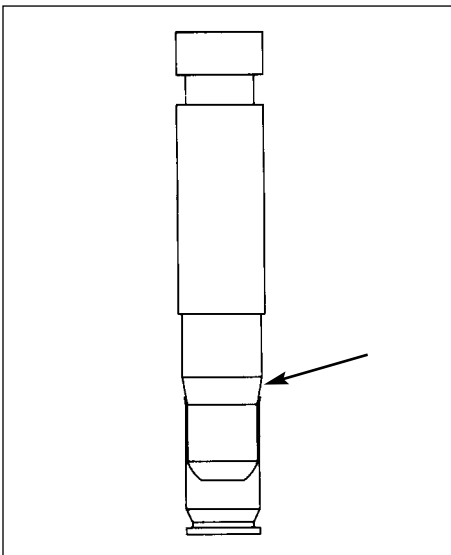


FIG 41

En outre, l'évasement de l'étui ne commence qu'après que le tiroir à poudre atteint le terme complet de son parcours. La section biseautée en bas de l'entonnoir à poudre (voir la flèche **FIG 41**) est responsable pour l'évasement de la cartouche. Quand le cube blanc entre en contact avec le distributeur de poudre, l'étui est forcé

vers le haut contre la section fuselée de l'entonnoir à poudre, ce qui évase l'étui. Le plus que l'outil à poudre est réglé vers le bas (dans le sens des aiguilles d'une montre) le plus l'étui sera évasé.

N.B.: Si l'outil à poudre n'est pas situé suffisamment vers le bas pour permettre au tiroir à poudre d'atteindre le terme de son parcours, la charge de poudre sera irrégulière et l'étui sera insuffisamment évasé.

Pour régler l'outil à poudre/l'entonnoir à poudre:

1. Posez un étui dans l'entonnoir du distributeur d'étuis et actionnez la poignée. L'étui devrait entrer dans le plateau porte-étuis au poste 1.

2. Relevez la plate-forme. Remarquez la résistance quand la poignée arrive en position basse. Cette résistance se doit au placement de l'étui dans l'outil de mise en forme. Abaissez la plate-forme. L'étui devrait être posé au poste 2.

3. Relevez la plate-forme. Vérifiez le parcours du tiroir à poudre. **FIG 40**.



FIG 42

4. Si le cube blanc n'a pas atteint son parcours complet, abaissez la plate-forme suffisamment pour enlever l'étui de l'entonnoir à poudre (cela empêchera l'avance du plateau porte-étuis pendant que vous réglez l'outil à poudre). Pendant que vous tenez le distributeur de poudre, faites un huitième de tour de l'outil **FIG 42**. Relevez la plate-forme de nouveau et observez le parcours du tiroir à poudre.

5. Répétez la quatrième étape jusqu'à ce que le tiroir à poudre atteigne un parcours complet **FIG 40**.

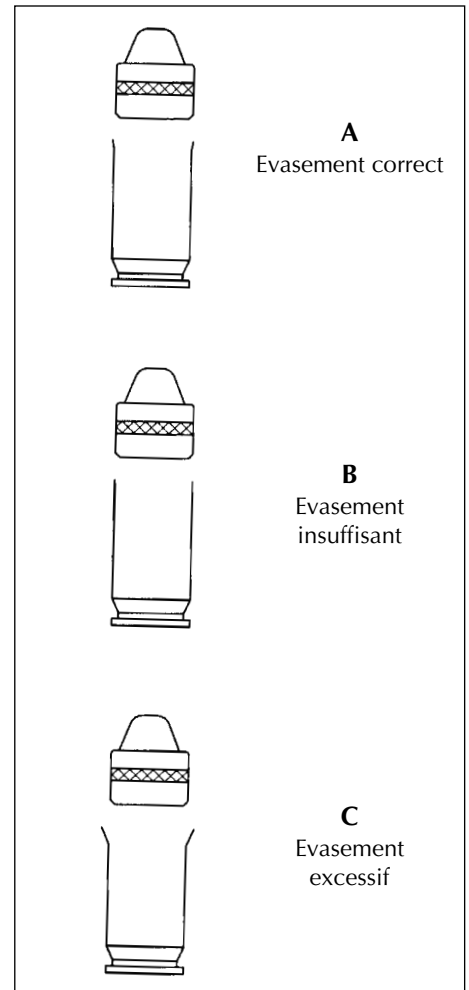


FIG 43

Une fois que le tiroir à poudre atteint le terme de son parcours, vous devez continuer à régler l'outil à poudre pour obtenir un évasement satisfaisant (faites les réglages un quart de tour par un quart de tour). L'évasement approprié positionnera la balle sur l'embouchure de l'étui sans la laisser tomber. L'évasement approprié empêche l'enlèvement de plomb de l'étui lors du positionnement (voir "A" **FIG 43**).

N.B.: Si vous vissez trop l'outil, l'étui ressemblera à l'exemple "C" **FIG 43**. Vous devez vous débarrasser d'un tel étui. Retirez l'outil à poudre en le tournant dans le sens inverse des aiguilles d'une montre et continuez avec un nouvel étui correctement taillé.

Au fur et à mesure vous apprendrez comment jauger l'évasement approprié simplement en regardant l'étui. En attendant vous pouvez vous servir de votre pied à coulisse à cadran pour en vérifier l'évasement. Le diamètre de l'embouchure devrait être à peu près .05 mm (2/1000") plus large que le diamètre originel.



FIG 44

6. Une fois que vous avez obtenu un évasement satisfaisant – relevez la plate-forme quand l'étui est posé au poste 2. Descendez la bague de serrage et serrez-la à main **FIG 44**.

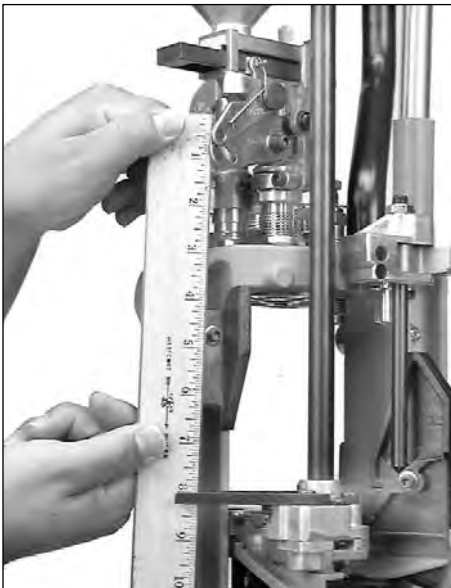


FIG 45



FIG 46

7. Assurez-vous que la came et le support du système de sécurité **FIG 45** sont alignés. Serrez les vis du bride-collier avec une clé hexagonale 5/32" **FIG 46**.



FIG 47

8. Tout en tenant le distributeur de poudre, serrez la bague de serrage en vous servant d'une clé 1 1/8" **FIG 47**. Maintenant, abaissez la plate-forme.



FIG 48

F. Poste 2 – Installation de la tige du système de sécurité **FIG 48:**

La fonction de la tige du distributeur de poudre est de renvoyer le tiroir à poudre à sa position de rechargeur originale.



FIG 49

1. Abaissez le levier de verrouillage avec votre index et mettez l'oeillet en ligne avec la fente du levier coudé du distributeur de poudre **FIG 49**.

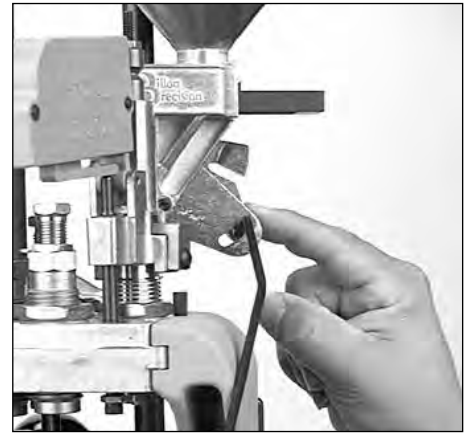


FIG 50

2. Insérez la tige (#13629) à travers les trous **FIG 50**.

3. Desserrez l'écrou à ailettes bleu (#13799).

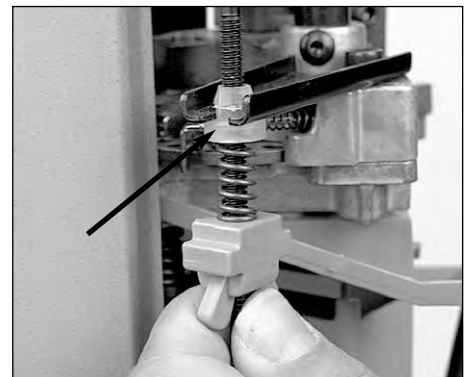


FIG 51

4. Glissez la tige de sécurité dans le support de sécurité. Montez la rondelle à épaulement en position (voir la flèche **FIG 51**) et serrez l'écrou à ailettes bleu jusqu'à ce le ressort touche légèrement au dessous du support.

N.B.: Ne remplissez pas le distributeur de poudre et ne réglez pas le tiroir à poudre avant d'installer et de régler les outils qui restent.



FIG 52

G. Poste 3 – Installation du système de vérification de poudre FIG 52:

N.B.: Le système de vérification de poudre ne garantit pas une charge de poudre exacte. Ce système a été conçu pour vous avertir s'il y a des écarts remarquables de la charge de poudre, i.e. une double charge de poudre ou aucune charge.

Avertissement: Une cartouche avec une double charge (une cartouche chargée de deux fois la poudre qu'il faut) peut endommager votre arme à feu aussi bien que poser un risque de blessure corporelle.

Avertissement: Une cartouche sans poudre peut endommager votre arme à feu et poser un risque de blessure corporelle aussi. Si une cartouche sans poudre est tirée dans votre arme à feu, la détonation de l'amorce avancera la balle un peu dans le canon. Si on n'enlève pas la balle coincée avant d'en tirer une autre, l'arme à feu sera endommagée et on risque des blessures corporelles.



FIG 53

1. Desserrez la vis du collier de serrage de l'outil FIG 53 et enlevez l'outil.

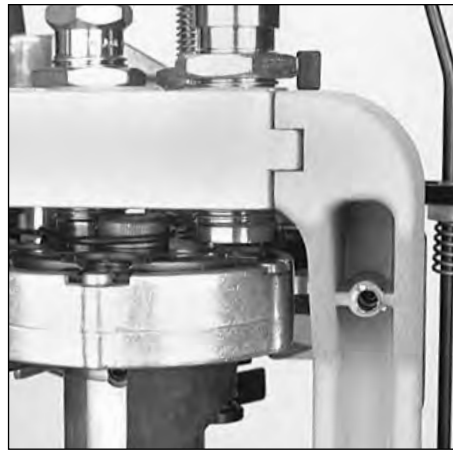


FIG 54

2. Relevez la plate-forme et vissez l'outil de vérification de poudre dans le poste 3. Gardez une espace de 1/8" à 1/4" entre le plateau porte-étuis et le dessous de l'outil FIG 54.



FIG 55

3. Descendez la bague de serrage et serrez-la avec une clé 1 1/8" FIG 55.



FIG 56

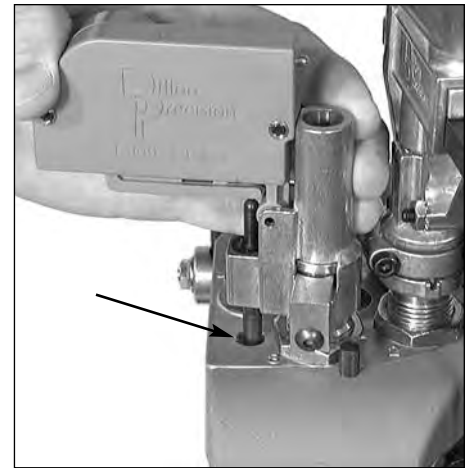


FIG 57

4. Enlevez la vis de serrage et l'écrou de la tige de poussoir noire FIG 56. Posez le système de vérification de poudre sur l'outil de vérification de poudre FIG 57. Centrez la tige du poussoir dans le trou qui se trouve à gauche de l'outil (voir la flèche FIG 57).



FIG 58

5. Réinstallez et serrez la vis du collier de serrage FIG 58.

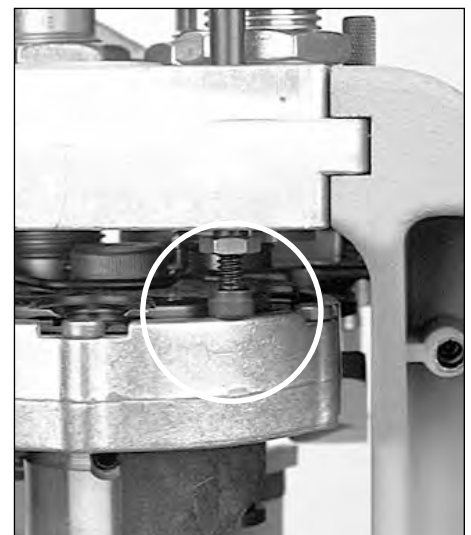


FIG 59

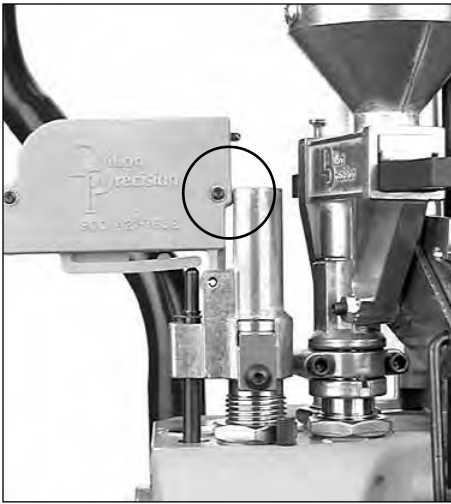


FIG 60

6. **FIG 59** Vissez la vis de serrage et l'écrou sur la tige. Relevez la plate-forme. Ensuite, dévissez la vis de serrage jusqu'à ce qu'elle entre en contact avec le bord de la plate-forme **FIG 59**. Abaissez la plate-forme et dévissez la vis (dans le sens inverse des aiguilles d'une montre) jusqu'à ce que le relèvement de la plate-forme fasse bercer doucement le boîtier de l'avertisseur vers le collier d'outil **FIG 60**.

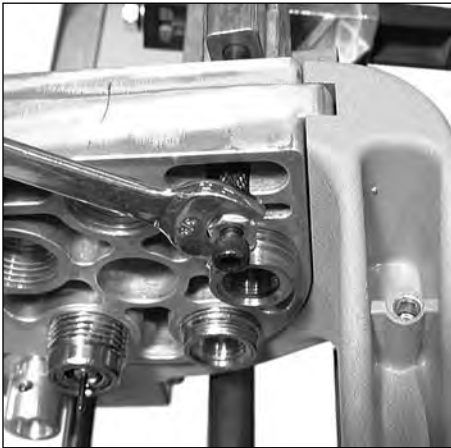


FIG 61

7. Pour fixer le contre-écrou, tenez la tige de pousoir pendant que vous serrez l'écrou avec une clé 3/8" **FIG 61**.

N.B.: Une fois que vous avez réglé le tiroir à poudre pour obtenir la charge désirée, vous pouvez terminer le réglage du système de vérification de poudre.

H. Poste 4 – Renseignements sur le positionnement de la balle



FIG 62

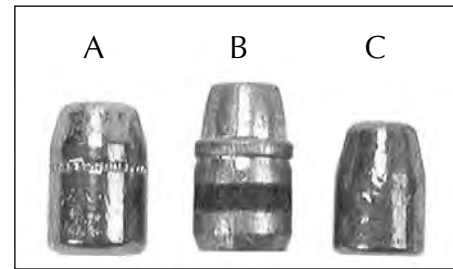


FIG 63

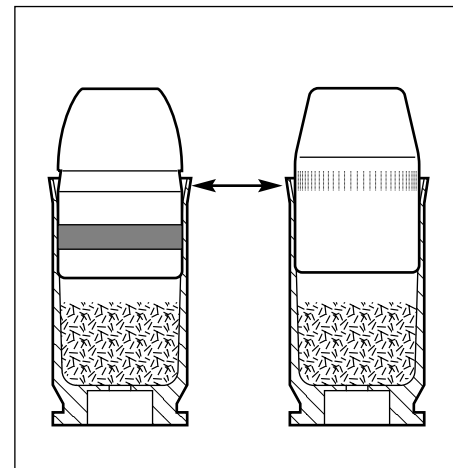


FIG 64

L'outil de positionnement **FIG 62** sert à insérer la balle dans l'étui et de bien la positionner.

La profondeur de la balle et sa position dans l'étui détermineront la longueur totale (OAL). Plusieurs facteurs déterminent la longueur totale correcte (OAL) – tels que le type de balle que vous chargez et la longueur maximale recommandée qui figure au manuel de rechargement. Le type de balle peut déterminer la longueur totale (OAL) de deux façons. Si la balle a une cannelure, ou un creux de sertissage (**voir A&B dans FIG 63**), ceci déterminera la longueur total. Si la balle que vous utilisez n'a ni cannelure ni creux de sertissage (**C dans FIG 63**), vous devez vous référer à votre manuel de rechargement pour trouver la

longueur totale recommandée. La cannelure et le creux de sertissage servent à fixer la balle parce qu'ils se cèdent à l'embouchure (sans déformer balle) lors du sertissage. Quand la balle est positionnée correctement, l'embouchure de la cartouche devrait être près du haut de la cannelure/creux de sertissage **FIG 64**.

Référez-vous à votre manuel de rechargement. Dans la section qui se porte sur le calibre que vous chargez, vous trouverez un schéma de la cartouche. Par exemple, un étui .38 Special est classé avec une longueur maximale de 1.55" (Lyman Reloading Handbook). Si vous positionnez la balle à la profondeur de la cannelure ou du creux de sertissage, la longueur totale (OAL) devrait être dans les limites de la longueur maximale recommandée. Cependant, vous devriez vérifier la profondeur de positionnement de la balle (OAL) à l'aide d'un pied à coulisse à cadran. (Des pieds à coulisse à cadran sont disponibles chez Dillon Precision). Si la balle que vous utilisez n'a pas de cannelure/creux de sertissage, cherchez le type de balle que vous utilisez dans le manuel de rechargement. Par exemple – si vous chargez un étui de 158gr 38sp JHP et il n'a pas de cannelure/ creux de sertissage, utilisez la longueur recommandée de 1.480 (Lyman Reloading Handbook).



FIG 65

I. Poste 4 – Tiges de positionnement pour pistolet FIG 65

Tout outil de positionnement pour pistolet est livré avec des tiges de positionnement interchangeables. La tige de positionnement que vous devriez utiliser dépend de la forme de la balle que vous chargez. Trois types différents de tiges de positionnement sont disponibles – wadcutter, semi-wadcutter et round nose. Vérifiez que la tige de positionnement installée dans votre outil de positionnement correspond à la balle que vous chargez.

Les outils de positionnement de marque Dillon indiqués dans ce manuel se désassemblent facilement. Il faut tout simplement enlever le clip du dessus et sortez la tige de positionnement FIG 65. Remplacez la tige de positionnement et réassemblez l'outil.

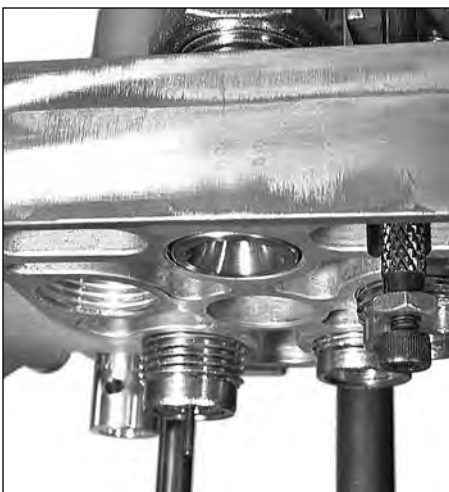


FIG 66

J. Poste 4 – Installation et réglage de l'outil de positionnement:

1. Sortez l'outil de positionnement de sa boîte et vissez-le dans le poste 4. Vissez l'outil jusqu'à ce que le bas de l'outil soit au ras du dessous de la tête de presse FIG 66. **N.B.:** À cette étape l'outil ne sera pas assez bas pour commencer à positionner la balle, mais au moins vous aurez un point de départ.

2. Placez un étui (à embouchure évasée) dans le poste 4.

3. Placez une balle sur l'embouchure de l'étui évasé et relevez la plate-forme. Ensuite, abaissez la plate-forme suffisamment pour inspecter la balle sans faire avancer le plateau porte-étuis. Si la balle n'est pas positionnée à profondeur suffisante, vissez l'outil de positionnement demi tour par demi tour. Pour vous aider à juger, il faut savoir qu'un tour complet fait descendre l'outil par 70/1000", environ l'épaisseur d'une pièce de cinq cents ou de 5 francs. Actionnez la machine de nouveau et inspectez la profondeur de positionnement. Répétez ces étapes au besoin jusqu'à ce que vous obteniez la longueur totale correcte. Vérifiez la profondeur de positionnement de la balle (OAL) à l'aide d'un pied à coulisse à cadran ou d'une jauge pour étuis. Vérifiez la longueur totale en vous référant aux renseignements de votre manuel de rechargement.



FIG 67

4. Une fois que vous avez atteint la longueur correcte (OAL), remplacez la cartouche dans le poste 4 et relevez la plate-forme. Utilisez une clé 1-1/8" pour tourner la bague de serrage et une clé de 7/8" pour tenir l'outil. Serrez la bague de serrage FIG 67.

N.B.: Si, par hasard, la position de la balle est trop profonde, vous pouvez utiliser un tire-balle de marque Dillon pour récupérer vos composants.

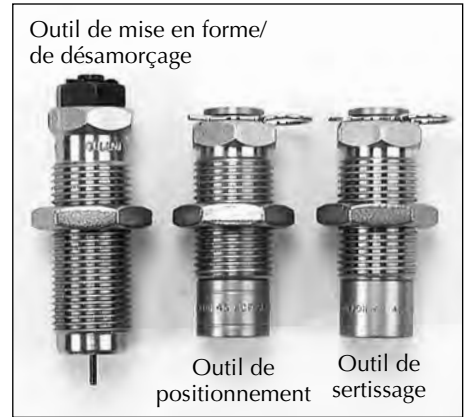


FIG 68

K. Poste 5 – Installation et réglage de l'outil de sertissage FIG 68:

1. Vissez l'outil de sertissage dans le poste 5. Vissez-le jusqu'à ce qu'il soit au ras du dessous de la tête de presse. Cela est un bon point de départ pour le réglage de l'outil de sertissage.

2. Placez une cartouche munie d'une balle positionnée à la profondeur correcte dans le poste 5.

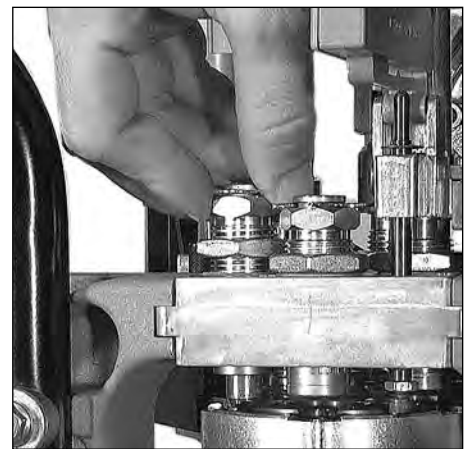


FIG 69

3. Relevez la plate-forme et continuez à visser l'outil jusqu'à ce qu'il touche à la cartouche FIG 69.

4. Abaissez la plate-forme et vissez l'outil d'un huitième de tour. Relevez la plate-forme de nouveau.

5. Abaissez la plate-forme à mi-hauteur et inspectez la cartouche. Si l'étui est toujours évasé, ou vous n'avez pas obtenu un sertissage satisfaisant faites à l'outil un huitième de tour et essayez de nouveau. Ajustez votre outil de sertissage peu à peu jusqu'à ce que vous obteniez un sertissage satisfaisant.

Une fois terminé le réglage, remplacez l'étui dans le poste 5 et relevez la plate-forme. Utilisez une clé 1-1/8" pour tourner la bague de serrage et une clé 7/8" pour tenir l'outil. Serrez la bague de serrage.

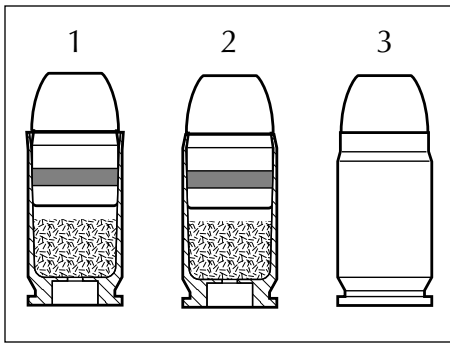


FIG 70

N.B.: FIG 70 Quand vous réglez l'outil de sertissage il est important de savoir comment reconnaître le sertissage correct. Vérifiez que le sertissage a l'apparence appropriée, que votre arme à feu fonctionne régulièrement, et que la balle est serrée solidement par l'étui.

Le dessin de l'étui #3 **FIG 70** démontre un étui avec trop de sertissage. Dans ce cas, l'outil de sertissage a été trop réglé (dans le sens des aiguilles d'une montre). Notez bien la ligne définie au dessous de l'embouchure de l'étui et le bombement sous cette ligne. Ce sertissage n'est pas correct. La ligne est le résultat d'une cartouche qui est trop sertie. Une telle ligne apparaîtra seulement si l'outil de sertissage est trop réglé vers le bas. **Avertissement:** Trop de sertissage des étuis .45ACP, .38 Super, 9mm, etc., peut, en effet, occasionner le desserrement d'une balle dans l'étui.

**Voir Section: CHARGEMENT
DES COMPOSANTS – Page 29**

SECTION CARABINE –

Assemblage de la tête de presse

Pour assembler la tête de presse vous aurez besoin d'étuis vides à votre portée. Pour votre commodité, Dillon Precision vous propose une variété d'étuis amorçés et désamorçés. Pour avoir accès facile aux étuis, mettez-les dans une boîte à toit ouvert. Dillon Precision vous propose aussi une variété de boîtes de collecte bleues qui vous seront utiles dans de telles situations.



FIG 71

A. Poste 1 – Renseignements sur la jauge d'étui FIG 71:

Afin d'installer et de régler un outil de mise en forme/de désamorçage vous devez avoir une jauge d'étui et vous devez savoir comment l'utiliser. L'outil de mise en forme rend l'étui à sa forme originelle. Si l'étui n'a pas la forme correcte, il n'entrera pas comme il faut dans la chambre de la carabine. La jauge d'étui sert à déterminer si un étui a une forme correcte, ce qui vous indique si votre outil de mise en forme est bien réglé.

N.B.: Les jauges d'étui sont des instruments à calibre spécifique.

B. Poste 1 – Comment utiliser la jauge d'étui:

La jauge d'étui fonctionne de façon suivante: Après le réglage préliminaire de votre outil de mise en forme, faites entrer complètement un étui retaillé dans la jauge d'étui FIG 72. Observez la base de l'étui.

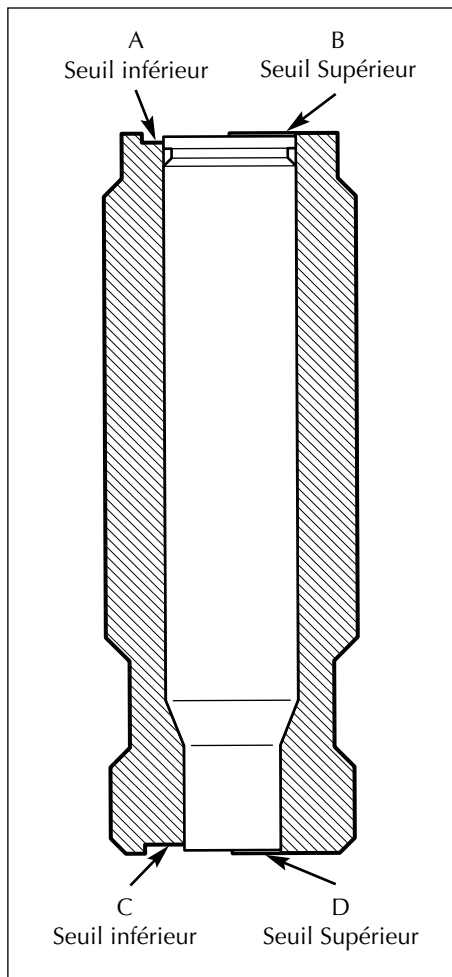


FIG 72

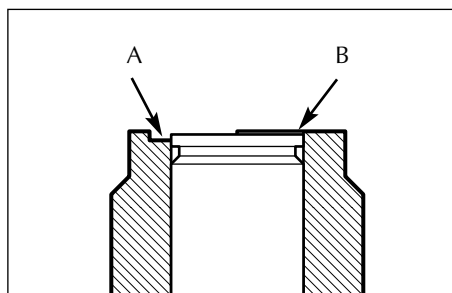


FIG 73

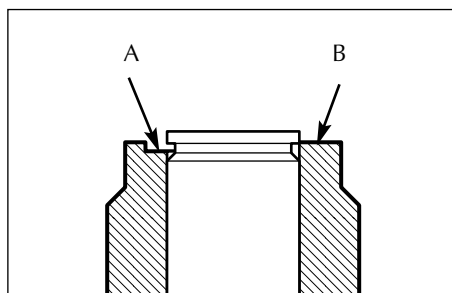


FIG 74

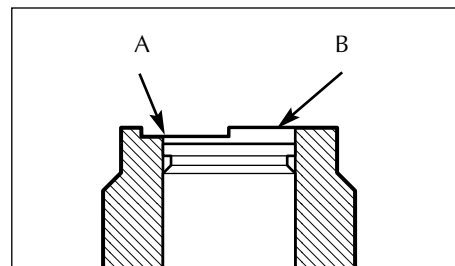


FIG 75

Si la base de l'étui n'arrive pas au seuil supérieur (voir "B" FIG 73) mais il dépasse le seuil inférieur (voir "A" FIG 73) votre outil de mise en forme est bien réglé. Si le culot de l'étui dépasse le seuil supérieur FIG 74, il faudra régler l'outil de mise en forme en le tournant dans le sens des aiguilles d'une montre.

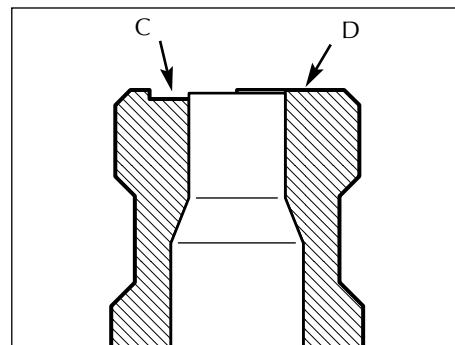


FIG 76

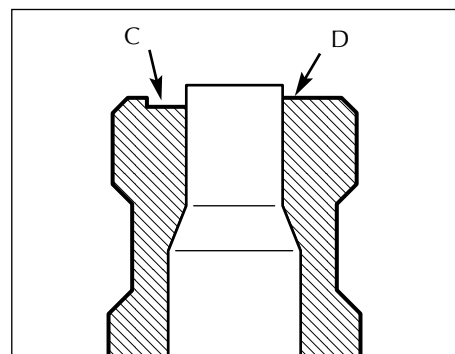


FIG 77

Si la base de l'étui n'arrive pas au seuil inférieur FIG 75 votre outil est trop réglé (trop bas) et il faut le relever en le tournant dans le sens inverse des aiguilles d'une montre. (**N.B.:** Vous devrez jeter cet étui). Quand vous avez bien réglé l'outil de mise en forme, remplacez l'étui de taille correcte dans la jauge d'étui et observez le col de l'étui FIG 76. Si l'embouchure de l'étui n'arrive pas au seuil supérieur (voir "C" FIG 76) mais il dépasse le seuil inférieur (voir "D" FIG 76) votre étui est d'une longueur satisfaisante et il ne faudra pas le tailler. Si l'embouchure de l'étui dépasse le seuil supérieur FIG 77 il faut tailler le col de l'étui afin de réduire la longueur totale de l'étui. Si vous trouvez qu'il faut tailler vos étuis, Dillon Precision vous propose deux sortes d'instruments de taille.



FIG 78



FIG 79

C. Poste 1 – Installation et réglage de l’outil de mise en forme/de désamorçage FIG 78:

Avertissement: Ne tentez jamais de désamorcer une amorce non percutée parce que vous prenez le risque d’en faire exploser ce qui peut aboutir à de graves blessures ou même à la perte de vie

N.B.: Quand vous mettez en forme un étui à col fuselé, il faut lubrifier l’étui d’abord. Autrement, l’étui collera dans l’outil de mise en forme. Pour obtenir plus de renseignements, reportez-vous à la section “Graissage des étuis” (page 11).

1. Abaissez complètement la poignée afin de relever la plate-forme.
2. Pour installer l’outil de mise en forme, vissez-le dans le poste 1 FIG 79. Continuez à visser l’outil jusqu’à ce que l’embouchure de l’outil est situé à un millimètre du plateau porte-étuis. Abaissez la plate-forme en remettant la poignée dans sa position verticale.

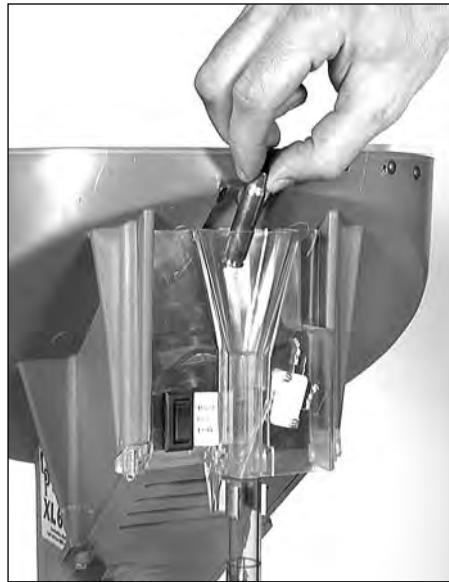


FIG 80

3. Placez un étui lubrifié dans l’entonnoir du distributeur d’étuis FIG 80. Ensuite, l’étui descend au bushing du bras du distributeur d’étuis.

4. Relevez la plate-forme. La came d’introduction fait pivoter le bushing du bras au dessus du corps, ce qui fait tomber l’étui sur la glissière de positionnement du poste 1.

5. Abaissez la plate-forme. L’étui s’insère dans le poste 1.

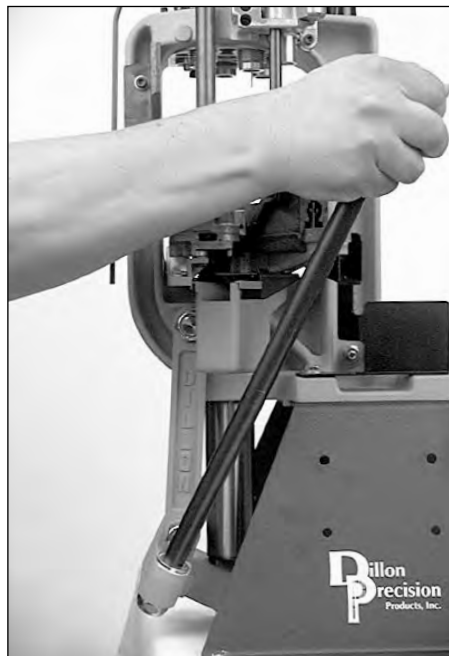


FIG 81

N.B.: Après avoir relevé la poignée, assurez-vous que la poignée est poussée jusqu’au point d’arrêt en arrière FIG 81. Ceci assurera que l’étui est complètement inséré dans le premier poste.

N.B.: En vous assurant que la poignée est poussé jusqu’ au point d’arrêt en arrière, vous vous assurez aussi que l’amorce est bien positionnée.

6. Relevez la plate-forme de nouveau. L’étui est maintenant mis en forme. Si l’amorce de l’étui est usagée, elle sera désamorcée. Remarquez la résistance quand vous abaissez la poignée. Ceci indique la résistance de l’étui dans l’outil de mise en forme. Abaissez la plate-forme. L’étui avancera au poste 2.

7. Enlevez l’étui du poste 2 et placez-le dans la jauge d’étui. À partir de ce point – suivez les instructions indiquées dans la “Section de Carabine” B. Poste 1 – Comment vous servir de la jauge d’étui.”

8. Quand vous avez bien réglé l’outil de mise en forme , remplacez l’étui du poste 1 et relevez la plate-forme. Gardez la plate-forme en sa position haute avec l’étui complètement inséré dans l’outil. Ceci assurera que l’outil reste dans la bonne position quand on visse la bague de serrage.



FIG 82

9. Faites descendre la bague de serrage jusqu’à ce qu’elle entre en contact avec la tête de presse. Utilisez une clé 1 1/8” pour tourner la bague de serrage et une clé 3/4” pour tenir l’outil. Serrez la bague de serrage FIG 82.

D. Poste 1 – Le système de désamorçage FIG 78:

Les systèmes de désamorçage Dillon ont été conçus avec des goupilles de désamorçage interchangeables. Une goupille de rechange est livrée avec chaque outil de mise en forme. Pour remplacer une goupille tordue ou brisée, vous devez tout simplement:



FIG 83

1. Dévissez l'ensemble de désamorçage d'en haut de l'outil de mise en forme FIG 83.



FIG 84

2. Dévissez la goupille de désamorçage (voir la flèche FIG 84), et remplacez-la par une nouvelle.

3. Revissez le système de désamorçage dans l'outil de mise en forme

N.B.: On peut enlever l'ensemble de désamorçage de l'outil de mise en forme sans avoir d'effet sur le réglage de l'outil de mise en forme ou sur les opérations de mise en forme.

N.B.: On doit enlever l'ensemble de désamorçage quand on charge les étuis amorcés.



FIG 85

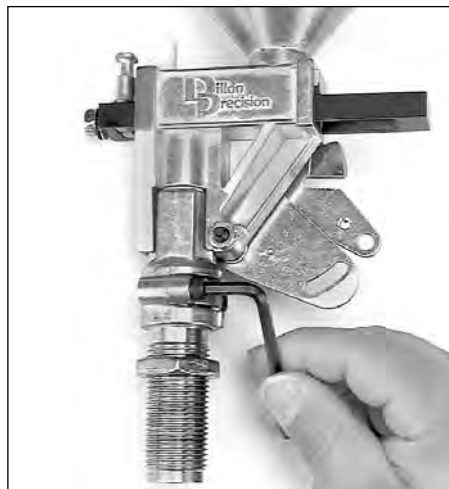


FIG 86



FIG 87

E. Poste 2 – Installation du distributeur de poudre FIG 85:

1. Utilisez une clé hexagonale 5/32" pour desserrer les deux vis du bride-collier. Enlevez l'outil à poudre FIG 86 & 87.

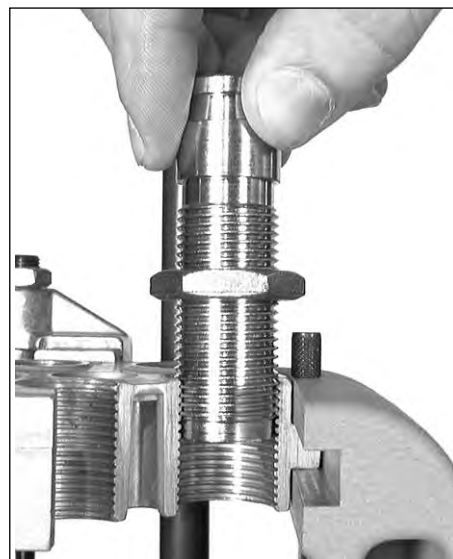


FIG 88

2. Filetez l'outil à poudre dans le poste
2. Vissez-le à moitié FIG 88.



FIG 89

3. Enlevez l'entonnoir à poudre du sac contenant les pions de positionnement en laiton FIG 89.



FIG 90

Dans la **FIG 90** on peut voir deux exemples d'entonnoirs à poudre disponibles pour votre XL 650. À gauche est un entonnoir typique pour les calibres de pistolet. À droite est un entonnoir à col fuselé pour carabine. Le bas de l'entonnoir à carabine tient serrément le collet de l'étui, ce qui permet à la poudre d'entrer sans déborder (l'entonnoir à poudre pour carabine n'évase pas l'embouchure de l'étui). Le bas de l'entonnoir pour pistolet, de l'autre côté, entre dans l'étui. Il dilate et évase l'étui pendant qu'il guide la poudre dans l'étui. Les entonnoirs à poudre sont des pièces à calibre spécifique, donc référez-vous au tableau de conversion des calibres pour vérifier que vous avez obtenu le bon entonnoir.

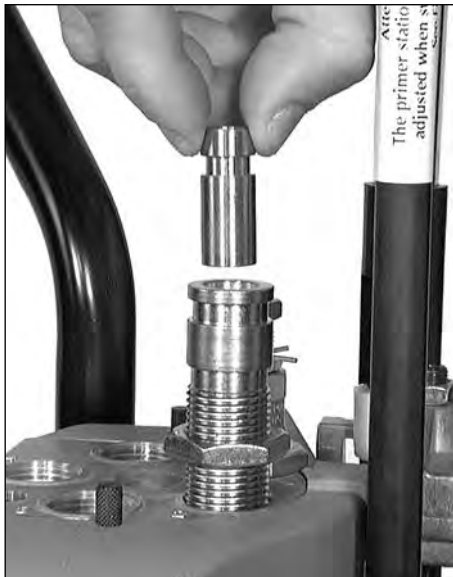


FIG 91

4. Insérez l'entonnoir dans l'outil **FIG 91**. Peu importe le type d'entonnoir, assurez-vous que vous insérez l'entonnoir dans l'outil avec la cannelure vers le haut. L'entonnoir devrait glisser librement dans le sens vertical.



FIG 92

5. Enlevez le couvercle et le fourreau de protection en carton du distributeur de

poudre. Posez le distributeur de poudre sur l'outil à poudre **FIG 92**. Tournez les deux vis du bride-collier jusqu'à ce qu'elles soient serrées. Ensuite, desserrez-les un peu. Le distributeur de poudre devrait bouger librement sur l'outil.

F. Poste 2: Renseignements sur les tiroirs à poudre

Dillon Precision fabrique quatre types de tiroir à poudre pour la XL 650:

1. Très petit – pour déposer moins de 3 grains de poudre.
2. Petit – pour déposer de 3 à 20 grains de poudre.
3. Grand – pour déposer de 20 à 45-50 (approx.) grains de poudre.
4. Très grand – pour déposer plus de 45-50 (approx.) grains de poudre.

Le tiroir de très petite taille s'utilise quand on charge les étuis de type .32 Auto, .32 S&W et .32 SWL. Les tiroirs à poudre de très petite taille et de très grande taille sont des pièces hors série qu'il faut commander à part. De l'autre côté, les tiroirs de petite taille et de grande taille sont des pièces normalisées, livrées avec chaque XL 650. Si vous avez commandé votre machine à calibre spécifique, le tiroir à poudre de bonne taille devrait être déjà installé. S'il faut changer le tiroir à poudre – référez-vous au "Changement du tiroir à poudre" dans la Section se portant sur la conversion des calibres (pages 30-37).

G. Poste 2 – Réglage de l'outil à poudre et de l'entonnoir à poudre:

N.B.: Le réglage de l'outil à poudre pour étuis à parois droites ne se fait pas de la même façon que réglage de l'outil à poudre pour étuis à col fuselé. La raison pour cela est la suivante; les étuis à parois droites sont évasés et les étuis à col fuselé ne sont pas évasés. Le réglage de l'outil à poudre pour étuis à parois droites est expliqué dans la section de carabine.

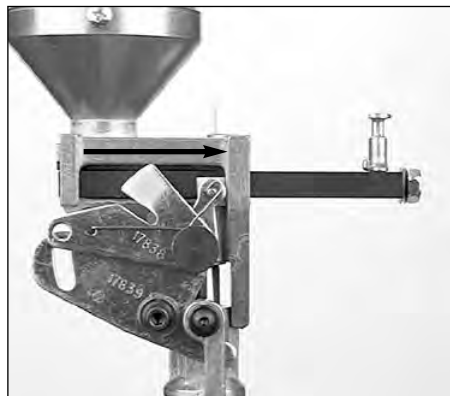


FIG 93

Pour que le tiroir à poudre puisse déposer une charge appropriée, le tiroir à poudre doit atteindre le terme complet de son parcours. Pour atteindre le terme de son parcours, le cube blanc doit entrer en contact avec le corps du distributeur de poudre. (voir la flèche **FIG 93**).

Quand vous réglez l'outil à poudre pour un étui à col fuselé, on vise à le régler pour que tiroir à poudre ne fasse qu'un parcours complet mais pas plus. (voir la flèche **FIG 93**). Si vous tentez d'appliquer le processus d'évasement pour un étui à parois droites (les cartouches de pistolets) vous écraserez des étuis à col fuselé et il est possible d'endommager le distributeur de poudre.

N.B.: Si l'outil à poudre n'est pas situé suffisamment vers le bas pour permettre au tiroir à poudre d'atteindre le terme de son parcours, la charge de poudre sera irrégulière.

N.B.: Quand vous mettez en forme un étui à col fuselé il faut lubrifier l'étui d'abord. Autrement, l'étui collera dans l'outil de mise en forme. Pour obtenir plus de renseignements, reportez-vous à la section "Graissage des étuis" (page 11).

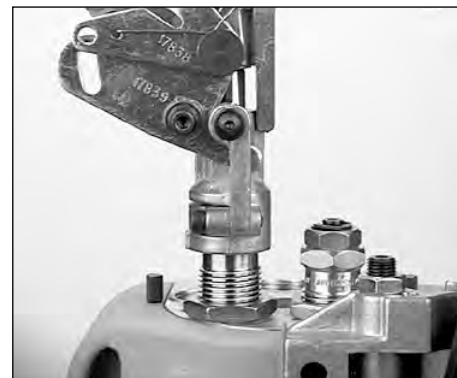


FIG 94

Pour régler l'outil à poudre et l'entonnoir à poudre:

1. Posez un étui dans l'entonnoir du distributeur d'étuis et actionnez la poignée. L'étui devrait entrer dans le plateau porte-étuis au poste 1.
2. Relevez la plate-forme. Remarquez la résistance quand la poignée arrive en position basse. Cette résistance se doit au placement de l'étui dans l'outil de mise en forme. Abaissez la plate-forme. L'étui devrait être posé au poste 2.
3. Relevez la plate-forme. Vérifiez le parcours du tiroir à poudre. **FIG 94**.



FIG 95

4. Si le cube blanc n'a pas atteint son parcours complet, abaissez la plate-forme suffisamment pour retirer l'étui de l'enton-

noir à poudre (cela empêchera l'avance du plateau porte-étuis pendant que vous réglez l'outil à poudre). Pendant que vous tenez le distributeur de poudre, faites un huitième de tour de l'outil **FIG 42**. Relevez la plateforme de nouveau et observez le parcours du tiroir à poudre.

5. Répétez la quatrième étape jusqu'à ce que le tiroir à poudre atteigne un parcours complet **FIG 94**.

N.B.: Si vous vissez trop l'outil à poudre, le tiroir à poudre n'atteindra pas son parcours complet avant que la poignée soit complètement abaissée. Si cela vous arrive – **NÉ FORCEZ PAS LA POIGNÉE DE MANOEUVRE**. Abaissez plutôt la plateforme et sortez l'outil à poudre en le tournant dans le sens inverse des aiguilles d'une montre. Si vous forcez la poignée vous écraserez l'étui et il est possible d'endommager le distributeur de poudre.



FIG 96

6. Quand le tiroir à poudre atteint un parcours complet – tout en gardant l'étui au poste 2 – relevez la plateforme. Descendez la bague de serrage et serrez-la à main **FIG 96**.



FIG 97



FIG 98

7. Assurez-vous que le levier coudé et le support du système de sécurité **FIG 97** sont alignés. Serrez les vis du bride-collier avec une clé hexagonale 5/32" **FIG 98**.



FIG 99

8. Tout en tenant le distributeur de poudre, serrez la bague de serrage en vous servant d'une clé 1/8" **FIG 99**. Maintenant, abaissez la plateforme.



FIG 100

H. Poste 2 – Installation de la tige du système de sécurité **FIG 100:**

La fonction de la tige du distributeur de poudre est de renvoyer le tiroir à poudre à sa position de rechargement originelle.



FIG 101

1. Abaissez le levier de verouillage avec votre index et mettez l’œillet en ligne avec la fente du levier du distributeur de poudre **FIG 101**.

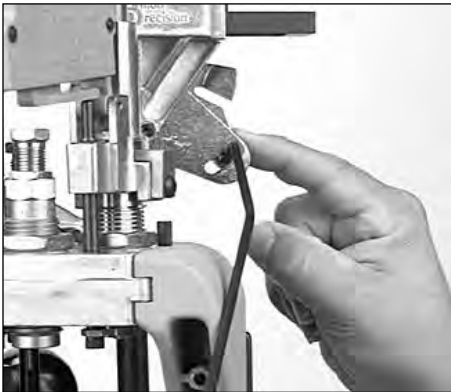


FIG 102

2. Insérez la tige (#13629) à travers les trous **FIG 102**.

3. Desserrez l’écrou à ailettes bleu (#13799) **FIG 102**.

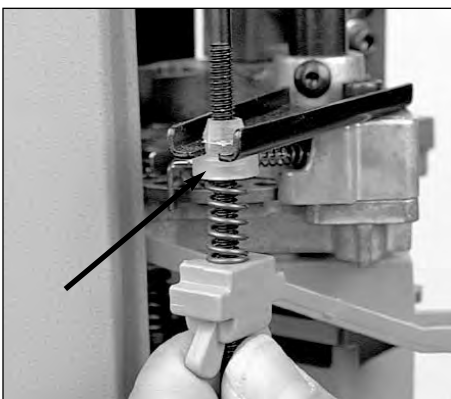


FIG 103

4. Glissez la tige de sécurité dans le support de sécurité. Montez la rondelle à épaulement en position (voir la flèche **FIG 103**) et serrez l’écrou à ailettes bleu jusqu’à ce le ressort touche légèrement le dessous du support.

N.B.: Ne remplissez pas le distributeur de poudre et ne réglez pas le tiroir à poudre avant d’installer et de régler les outils qui restent.

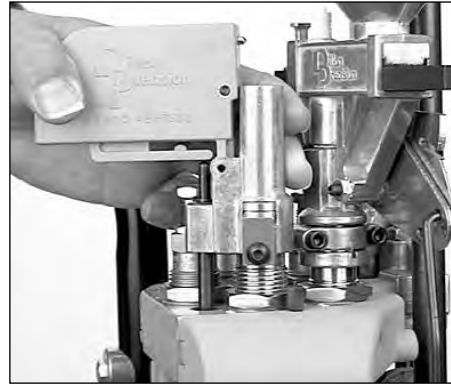


FIG 104

I. Poste 3 – Installation du système de vérification de poudre FIG 104:

N.B.: Le système de vérification de poudre ne garantit pas une charge de poudre exacte. Ce système a été conçu pour vous avertir s’il y a des écarts remarquables de la charge de poudre, i.e. une double charge de poudre ou aucune charge.

Avertissement: Une cartouche avec une double charge (une cartouche chargée de deux fois la poudre qu’il faut) peut endommager votre arme à feu aussi bien que poser une risque de blessure corporelle.

Avertissement: Une cartouche sans poudre peut endommager votre arme à feu et poser des risques de blessure corporelle aussi. Si une cartouche sans poudre est tirée dans votre arme à feu, la détonation de l’amorce avancera la balle un peu dans le canon. Si on n’enlève pas la balle coincée avant d’en tirer une autre, l’arme à feu sera endommagée.



FIG 105

1. Desserrez la vis du collier de serrage de l’outil **FIG 105** et enlevez l’outil.



FIG 106

2. Relevez la plate-forme et vissez l’outil de vérification de poudre dans le poste 3. Gardez une espace de 1/8” à 1/4” entre le plateau porte-étuis et le dessous de l’outil **FIG 106**.

3. Descendez la bague de serrage. Serrez la bague de serrage avec une clé 1 1/8”



FIG 107



FIG 108

4. Enlevez la vis de serrage et l’écrou de la tige de poussoir noire **FIG 107** et posez le système de vérification de poudre sur l’outil de vérification de poudre **FIG 108**. Centrez la tige du poussoir dans le trou qui se trouve à gauche de l’outil (voir la flèche **FIG 108**)



FIG 109

5. Réinstallez et serrez la vis du collier de serrage **FIG 109**.

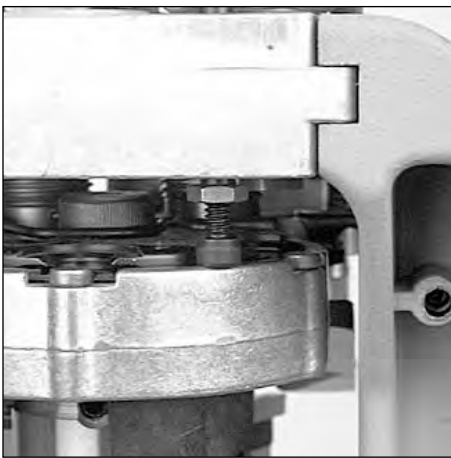


FIG 110



FIG 111

6. **FIG 110** Vissez la vis de serrage et l'écrou sur la tige. Relevez la plate-forme. Dévissez la vis de serrage jusqu'à ce qu'elle entre en contact avec le bord de la plate-forme **FIG 110**. Abaissez la plate-forme et dévissez la vis (dans le sens inverse des aiguilles d'une montre) jusqu'à ce que le relèvement de la plate-forme fasse bercer doucement le boîtier de l'avertisseur vers le collier d'outil **FIG 111**.

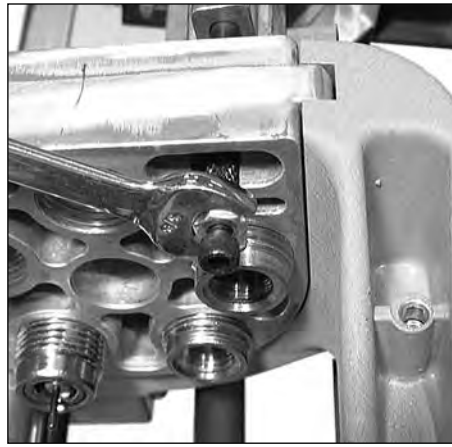


FIG 112

7. Pour fixer le contre-écrou, tenez la tige de pousoir pendant que vous serrez l'écrou avec une clé 3/8" **FIG 112**.

N.B.: Une fois que vous avez réglé le tiroir à poudre pour obtenir la charge désirée, vous pouvez terminer le réglage et l'installation du système de vérification de poudre.

J. Poste 4 – Comment déterminer la profondeur de positionnement correcte:

Avant d'installer et de régler l'outil de positionnement, il faudra savoir comment déterminer la profondeur de positionnement correcte. La profondeur de la balle et sa position dans l'étui détermineront la longueur totale (OAL). Plusieurs facteurs déterminent la longueur totale correcte (OAL) – tels que le type de balle que vous chargez et la longueur maximale recommandée qui se trouve sur des listes figurantes au manuel de rechargement. Le type de balle peut déterminer la longueur totale (OAL) de deux façons. Si la balle a une cannelure (**FIG 113**), ceci déterminera la longueur totale.



FIG 113

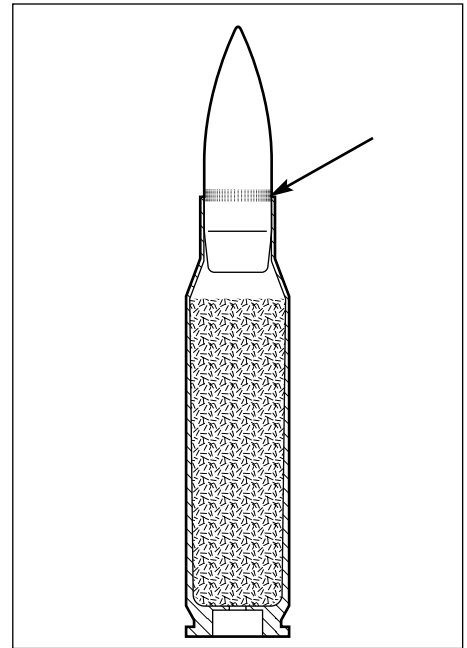


FIG 114

Si la balle que vous utilisez n'a pas de cannelure, vous devez vous référer à votre manuel de rechargement pour trouver la longueur totale recommandée. La cannelure sert à fixer la balle en offrant à l'embouchure un creux auquel elle peut s'accrocher. Quand la balle est positionnée correctement, l'embouchure de l'étui devrait être au milieu de la cannelure, voir la flèche **FIG 114**.

Référez-vous à votre manuel de rechargement. Dans la section qui se porte sur le calibre que vous chargez vous trouverez un schéma de la cartouche. Par exemple, une cartouche .30-06 est classée avec une longueur maximale de 3.340" (Lyman Reloading Handbook). Si vous positionnez la balle à la profondeur de la cannelure, la longueur totale (OAL) devrait être dans les limites de la longueur maximale recommandée. Cependant, vous devriez vérifier la profondeur de positionnement de la balle (OAL) à l'aide d'un pied à coulisse à cadran. (Des pieds à coulisse à cadran sont disponibles chez Dillon Precision). Si la balle que vous utilisez n'a pas de cannelure, trouvez le type de balle que vous utilisez dans le manuel de rechargement. Par exemple – si vous chargez une balle de .30-06 180 gr. JHPBT et il n'a pas de cannelure, utilisez la longueur recommandée de 3.280 (Lyman Reloading Handbook).



FIG 115

K. Poste 4 – Tige de positionnement pour carabine FIG 115:

Contrairement aux outils de positionnement pour pistolets, les outils de positionnement pour carabine sont livrés avec un seul type de tige de positionnement.

Les outils de positionnement de marque Dillon indiqués dans ce manuel se désassemblent facilement. S'il faut que vous désassembliez l'outil de positionnement pour carabine – il faut tout simplement dévisser la tige de positionnement qui se trouve sur le haut de l'outil de positionnement FIG 115.

L. Poste 4 – Installation et réglage de l'outil de positionnement

1. Placez un étui taillé et lubrifié dans le poste 4 et relevez la plate-forme.

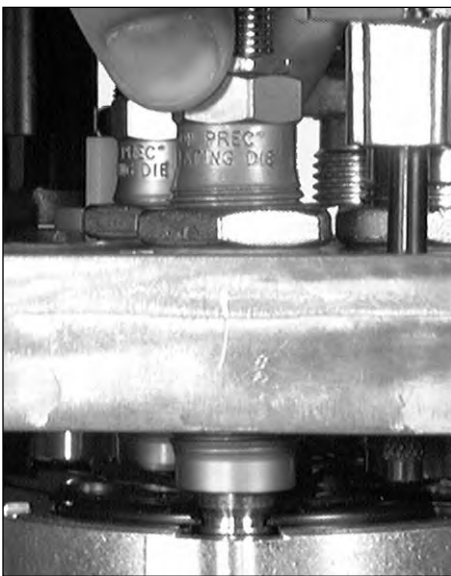


FIG 116

2. Filetez l'outil de positionnement dans le poste 4. Continuez à le visser jusqu'à ce qu'il entre en contact avec l'étui FIG 116. Quand l'outil entre en contact avec l'étui retirez l'outil en le donnant un quart de tour (dans le sens inverse des aiguilles d'une montre). Serrez la bague de serrage sur l'outil de positionnement avec une clé 1 1/8".



FIG 117

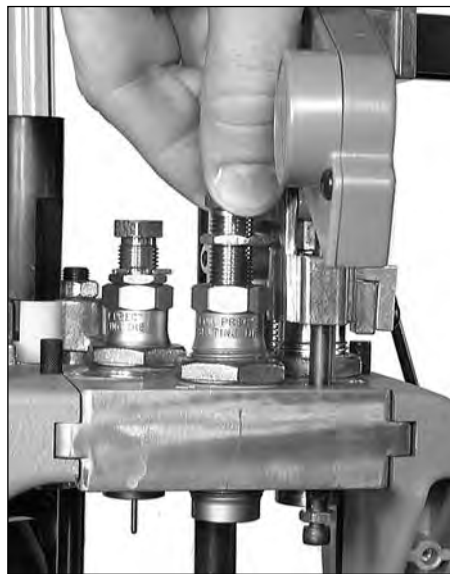


FIG 118

3. Abaissez la plate-forme.

4. FIG 117 Sortez complètement la tige de positionnement de l'outil de positionnement. Ensuite, vissez la tige de positionnement dans l'outil de positionnement en le donnant deux tours complets FIG 118.

5. Placez une balle sur l'embouchure de l'étui et relevez la plate-forme – puis abaissez la plate-forme suffisamment pour inspecter la balle sans faire avancer le plateau porte-étuis.

a. Si la position de la balle est insuffisamment profonde – référez-vous à l'étape 6.

b. Si la position de la balle est trop profonde:

b.1. Retirez la balle de l'étui avec un tire-balle de marque Dillon.

b.2. Tournez la tige de positionnement dans le sens inverse des aiguilles d'une montre afin de la sortir. Essayez de nouveau à trouver la bonne position.

6. Vissez la tige de positionnement demi tour par demi tour FIG 118.

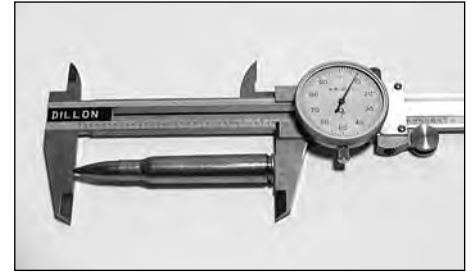


FIG 119

7. Répétez ce processus au besoin jusqu'à ce que vous obteniez la longueur totale correcte. Mesurez la longueur totale de la cartouche à l'aide d'un pied à coulisse à cadran ou d'un outil semblable FIG 119. Vérifiez la longueur totale de la cartouche dans votre manuel de rechargement.



FIG 120

8. Quand vous avez atteint la longueur totale correcte, remettez la cartouche dans le poste 4, relevez la plate-forme et serrez la bague de serrage contre la tige de positionnement FIG 120.



FIG 121

M. Poste 5 – Installation et réglage de l’outil de sertissage FIG 121:

1. Vissez l’outil de sertissage dans le poste 5. Vissez-le jusqu’à ce qu’il soit au ras du dessous de la tête de presse. Maintenant, vous êtes arrivé au point de départ pour le réglage du système de sertissage.

2. Placez un étui lubrifié et muni d’une balle bien positionnée, dans le poste 5.

3. Relevez la plate-forme et continuez à visser l’outil jusqu’au point d’arrêt.

4. Abaissez la plate-forme et faites un demi tour à l’outil. Relevez la plate-forme de nouveau.

5. Abaissez la plate-forme à moitié et inspectez la cartouche. Si vous n’avez pas obtenu un degré de sertissage satisfaisant, donnez l’outil un quart de tour et essayez de nouveau. Continuez à régler votre outil de sertissage peu à peu jusqu’à ce que vous obteniez le sertissage correct.

6. Une fois terminé le réglage, remplacez l’étui dans le poste 5 et relevez la plate-forme. Tournez la bague de serrage avec une clé 1 1/8” tout en tenant l’outil de sertissage avec une clé 7/8”. Serrez la bague de serrage.

Reportez-vous à la section chargement des composants - Page 29

Assemblage Final



FIG 122



FIG 123

1. Le tube d’alimentation d’amorces

La XL 650 est équipée d’un système automatique d’amorçage. Le système automatique d’amorçage de la XL 650 est protégé par un tube permanent en acier fixé au bloc d’alimentation d’amorces. On ne doit jamais enlever ce fourreau. Le tube d’alimentation d’amorces se trouve à l’intérieur d’un fourreau de protection en acier **FIG 122**. Il y a deux tailles de tubes d’alimentation d’amorces –à grande taille et à petite taille **FIG 123**. Votre machine est livrée avec les deux tailles. Un tube sera déjà installé dans la machine et l’autre se trouvera dans le jeu de pièces accessoires. Si vous avez commandé une machine à calibre spécifique, vous devez trouver le tube correct déjà installé dans la machine. De toute façon, vous devriez vérifier que vous utilisez le tube correct. Vous pouvez comparer les deux tubes afin de distinguer le petit du grand **FIG 123**.



FIG 124

Pour changer le tube d’alimentation d’amorces:

1. Enlevez la tête moletée du fourreau de protection **FIG 124**.

2. Remontez et sortez le tube d’alimentation d’amorces **FIG 122**.

3. Insérez le nouveau tube d’alimentation d’amorces **FIG 125** et remplacez le capuchon du fourreau de protection.



FIG 125



FIG 126

2. Installation du Système d'alarme anticipée du système d'amorçage:

FIG 126 Le système d'alarme anticipée du système d'amorçage sert à vous avertir quand il reste peu d'amorces dans le tube d'alimentation. Quand vous entendez la sonnerie d'alerte, c'est le moment de recharger le tube d'alimentation d'amorces.

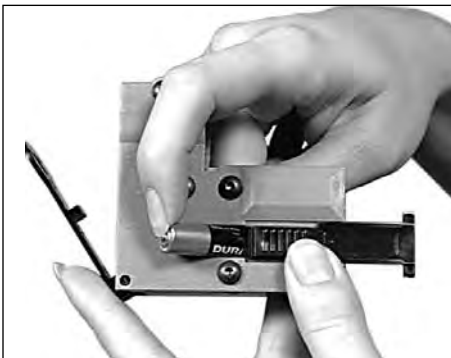


FIG 127

1. Insérez la pile dans son logement **FIG 127** et actionnez l'interrupteur noir pour vous assurer que le système fonctionne bien.

2. Installez le système d'alarme anticipée du système d'amorçage sur le fourreau de protection d'alimentation d'amorces **FIG 126**. Serrez doucement la vis de serrage avec une clé hexagonale 3/32".



FIG 128

3. Installation des pions de positionnement FIG 128:

Installez les trois pions de positionnement en laiton dans le plateau porte-étuis aux postes 3, 4 et 5. Ces pions servent à retenir les étuis lors du chargement. En même temps, ils permettent l'enlèvement facile d'un étui du plateau porte-étuis à n'importe quelle étape sans déranger les autres étuis. **N.B.:** Les pions de positionnement sont des pièces à calibre spécifique. On peut identifier les pions corrects selon le tableau de conversion des calibres qui se trouve de page 47 à 49.

CHARGEMENT DES COMPOSANTS

1. Fonctionnement du système rotatif de distribution d'amorces:

Avertissement: Mettez toujours vos lunettes de sécurité quand vous manipulez les amorces non percutees. Les lunettes de sécurité sont disponibles chez Dillon Precision Products.

Observez la façon dont le système rotatif de distribution d'amorces fonctionne. Il faut savoir comment le charger et comment positionner une amorce. Afin de faire cela:

1. Mettez vos lunettes de sécurité.



FIG 129

2. Placez cinq ou six amorces dans le tube d'alimentation d'amorces. Le côté brillant doit être vers le bas **FIG 129**.

3. Actionnez la machine jusqu'à ce qu'une amorce arrive au poste 2.

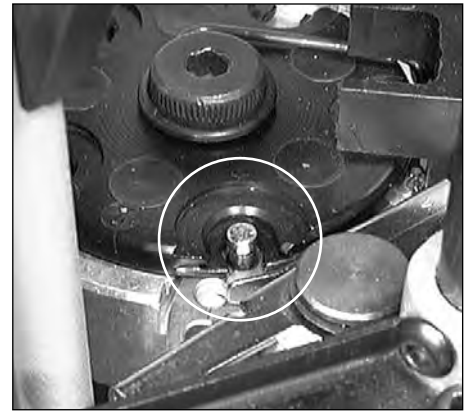


FIG 130

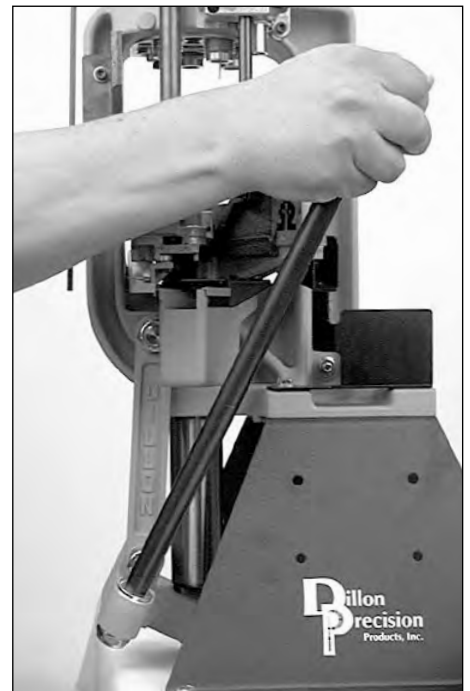


FIG 131

Quand vous actionnez la machine, le plateau d'amorces rotatif avance à l'encoche suivante, ce qui met en position la prochaine amorce. Quand la poignée de manoeuvre est poussée jusqu'au point d'arrêt en arrière **FIG 131**, le poussoir de l'amorceur pousse l'amorce à travers le plateau rotatif d'amorces **FIG 130**, et l'insère dans la poche d'amorce d'étui. S'il n'y a pas d'étui au poste 2 pour recevoir l'amorce, elle retournera au plateau d'amorces où elle continuera à faire le tour jusqu'au moment où elle tombe dans une chute **FIG 132** où on peut la récupérer.



FIG 132

4. Placez un étui non amorcé dans l'entonnoir du distributeur d'étuis et actionnez la machine deux fois. Quand l'étui arrive au poste 2, complétez la course descendante de la plate-forme en poussant fermement la poignée de manoeuvre jusqu'au point d'arrêt en arrière **FIG 131** – Ceci assurera que l'amorce est bien positionnée.

5. Mettez l'étui amorcé de côté; on l'utilisera tout à l'heure pour régler le distributeur de poudre.

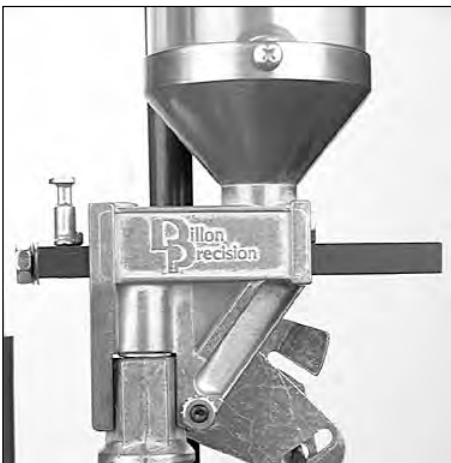


FIG 133

2. Réglage du tiroir à poudre FIG 133:



FIG 134

N.B.: Bien qu'une balance ne soit pas livrée avec la machine, vous en aurez besoin pour bien régler le tiroir à poudre. Dillon Precision Products vous propose

deux types de balances **FIG 134**. À droite vous voyez une balance électronique et à gauche vous voyez une balance romaine.



FIG 135

Maintenant vous êtes prêt à remplir le distributeur de poudre **FIG 135**, mais d'abord il faut vous référer à votre manuel de rechargement. Dans la section spécifique au calibre que vous chargez vous verrez plusieurs poudres convenables. On y trouve aussi les "suggested starting loads" (les premières charges suggérées) et "maximum loads" (charges maximales recommandées) (Lyman Reloading Handbook).

N.B.: Dillon ne recommande pas l'usage de poudres allongées de type IMR (qui ressemblent au plomb d'un crayon) quand vous chargez une calibre de moins de 25. Dillon ne recommande non plus l'usage de la charge maximale recommandée de poudre.

Avertissement: Portez toujours vos lunettes de sécurité quand vous manipulez les amorces non percutées. Les lunettes de sécurité sont disponibles chez Dillon Precision Products.

N.B.: Assurez-vous que vous avez installé le tiroir à poudre correct. Référez-vous à la section intitulée "Renseignements sur les tiroirs à poudre" à la page 13 pour vérification. Pour apprendre comment changer le tiroir à poudre, référez vous à l'étape 19 de la section sur la conversion des calibres qui se trouve à la page 36 - 43.

1. Mettez vos lunettes de sécurité.

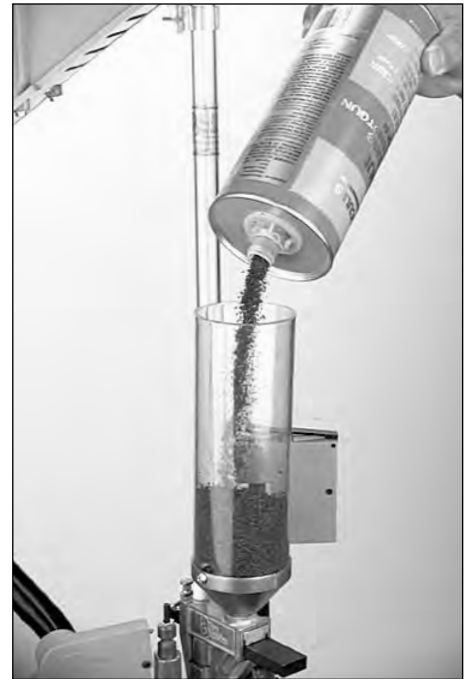


FIG 136

2. Remplissez le distributeur de poudre et remplacez le couvercle du distributeur de poudre et le couvercle de votre récipient de poudre **FIG 136**.

3. Placez un étui amorcé dans le poste 2.

N.B.: L'amorce de l'étui empêchera l'échappement de la poudre par le trou d'amorce.



FIG 137

4. Actionnez la machine pour charger l'étui. À l'aide de votre balance, pesez la charge de poudre **FIG 137**. (À partir de cette mesure initiale, vous pourrez déterminer si vous devez augmenter ou diminuer la charge de poudre.)



FIG 138

5. Servez-vous d'une clé 7/16" pour tourner le tiroir à poudre et ainsi ajuster la charge de poudre. Faites des quarts de tour soit dans le sens des aiguilles d'une montre, soit dans le sens inverse des aiguilles d'une montre **FIG 138**. Si vous tournez le tiroir dans le sens des aiguilles d'une montre, vous augmentez la charge de poudre et inversement.

Avertissement: Comme toujours, il faut remplacer le couvercle du distributeur de poudre.

6. IMPORTANT! Avant de mesurer la prochaine charge, chargez l'étui et puis videz le distributeur de sa poudre. De cette façon la poudre dans le tiroir fraîchement réglé peut retomber et donner une indication précise.

7. Remplacez la cartouche dans le poste 2 et chargez l'étui. Continuez ce processus jusqu'à ce que vous obteniez l'indication d'une charge satisfaisante. Quand vous aurez obtenu la charge voulue, pesez deux charges additionnelles afin d'assurer que le tiroir relâche une charge uniforme.

3. Réglage du Système de vérification de poudre:

Quand le tiroir à poudre relâche la charge voulue, on peut installer et régler la tige de vérification de poudre.

Avertissement: Une cartouche avec une double charge (une cartouche chargée de deux fois la poudre qu'il faut) peut endommager votre arme à feu aussi bien que poser un risque de blessure corporelle.

Avertissement: Une cartouche sans poudre peut endommager votre arme à feu et poser des risques de blessure corporelle aussi. Si une cartouche sans poudre est tirée dans votre arme à feu, la détonation de l'amorce avancera la balle un peu dans le canon. Si on n'enlève pas la balle coincée avant d'en tirer une autre, l'arme à feu sera endommagée.



FIG 139

A. Installation et réglage des tiges de vérification de poudre **FIG 139**:

1. Enlevez les tiges de vérification de poudre de leur sac **FIG 139**. Chacune des trois tiges correspond aux calibres différents. Celle à gauche est pour les calibres .44 à .45, celle au milieu est pour les calibres .30 à .41 et celle à droite correspond aux calibres .22 à .29.



FIG 140

2. Choisissez la tige qui correspond au calibre que vous chargez. Par exemple – si vous chargez un .38 Spl. vous utiliserez la tige pour des calibres .30 à .41. Si la tige que vous employez n'a pas de manchon à cannelure, enlevez le manchon à cannelure de celle que vous n'utilisez pas et filetez le manchon sur la tige correcte **FIG 140**.



FIG 141

3. Insérez la tige dans l'outil de vérification de poudre **FIG 141**.

4. Mettez vos lunettes de sécurité.

5. Placez un étui muni d'une charge de poudre correcte dans le poste 3 et relevez la plate-forme. Gardez la plate-forme dans la position haute.

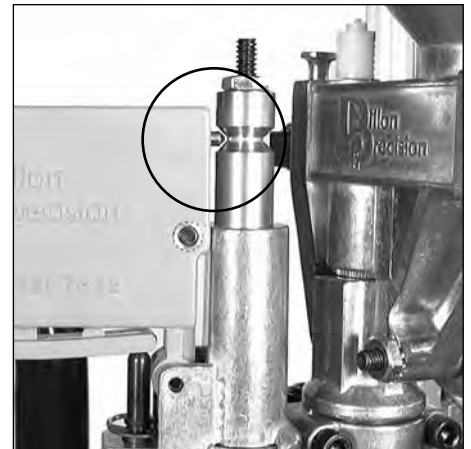


FIG 142

6. Filetez le manchon à cannelure jusqu'à ce que la goupille de contact soit au niveau de la cannelure, comme montré dans la **FIG 142**.



FIG 143

7. Serrez le contre-écrou avec une clé 3/8" **FIG 143**.



FIG 144

B. Démonstration du système de vérification de poudre:

1. Placez un étui amorcé mais pas chargé (étui sans poudre) dans le poste 3 et relevez la plate-forme. La goupille de contact arrive au dessus de la cannelure **FIG 144** (l'alarme sonne) et indique que l'étui a une charge insuffisante, ou n'a aucune charge.

2. Abaissez la plate-forme. Enlevez l'étui vide du poste 4 et placez-le dans le poste 2.

3. Quand l'étui vide arrive au poste 2 donnez-lui une double charge.

Afin de faire cela:

a. Relevez complètement la plate-forme afin de charger l'étui.

b. Abaissez la plate-forme à moitié (suffisamment pour faire retourner le tiroir à poudre à son point de départ mais sans avancer l'étui au poste 3).

c. Relevez la plate-forme de nouveau pour fournir l'étui d'une deuxième charge de poudre.

d. Abaissez complètement la plate-forme pour faire avancer l'étui au poste 3. (Maintenant votre étui a une double charge et on peut la reconnaître grâce au système de vérification de poudre.)



FIG 145

4. Relevez la plate-forme **FIG 145**. La goupille de contact arrive au dessous de la cannelure (l'alarme sonne) et indique que la charge de poudre est deux fois ou plus de ce qu'il faut.

N.B.: Si l'alarme du système de vérification de poudre sonne, arrêtez tout chargement et vérifiez le poids du poudre à l'aide de votre balance. L'avertisseur du système d'amorçage et l'alarme du système de vérification ont des tons différents pour vous aider à les distinguer. Le système d'amorçage a un bourdonnement bas et le système de vérification de poudre a un ton aigu.

4. Chargement du système d'amorçage:

Avertissement: Mettez toujours vos lunettes de sécurité quand vous manipulez des amorces non percutées. Les lunettes de sécurité sont disponibles chez Dillon Precision Products.



FIG 146

À ce stade, on remplit le tube d'alimentation d'amorces. Pour commencer, vous aurez besoin d'un tube de collecte d'amorces de taille appropriée. Il y a deux tailles de tube de collecte: petite et grande. On peut voir les deux tailles de tube de collecte livrés avec votre XL 650 dans la **FIG 146**.



FIG 147



FIG 148

À gauche on voit le grand tube de col-

lecte (avec embout vert), et à droite on voit le petit tube de collecte (avec embout jaune). Assurez-vous que la petite goupille d'arrêt **FIG 147** est en place avant d'utiliser n'importe quel tube. Vous aurez besoin d'amorces de la bonne taille et nous suggérons que vous utilisez le plateau réversible de marque Dillon indiqué dans la **FIG 148**. Le plateau facilitera votre tâche.

1. Mettez vos lunettes de sécurité.

2. Séparez les deux côtés du plateau réversible en acier trempé.

3. Placez les amorces sur la surface rainurée du plateau réversible.



FIG 149

4. Secouez doucement le plateau réversible jusqu'à ce que les amorces soient disposées le côté brillant vers le bas **FIG 149**.

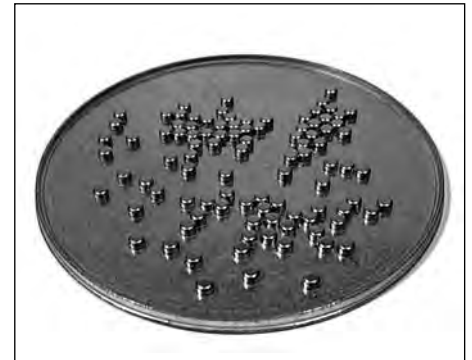


FIG 150

5. Placez le couvercle lisse sur le haut et renversez le plateau. Enlevez le couvercle rainuré.

Maintenant toutes les amorces devraient être disposées sur le côté lisse du plateau réversible avec le côté brillant vers le haut. **FIG 150**.



FIG 151

6. **FIG 151** Ramassez les amorces en appuyant l'embout de plastique à l'extrémité du tube de collecte sur les amorces. Toutes les amorces doivent être disposées avec le côté brillant vers le haut. Remplissez le tube de collecte.



FIG 152

7. Une fois que le tube de collecte est rempli, faites pivoter l'interrupteur de contact en l'écartant du fourreau de protection d'alimentation d'amorces. Renversez le tube de collecte au-dessus de la tête moletée du tube d'alimentation et enlevez la goupille d'arrêt **FIG 152**. Après avoir rempli le tube de collecte d'amorces, remettez l'interrupteur en sa position normale.



FIG 153

8. Enfoncez doucement la tige de pousser à travers le levier et dans le tube d'alimentation jusqu'à ce que la tige touche aux amorces.

FIG 153. Quand vous serez presque à court d'amorces, la tige de pousser déclenchera la sonnerie d'alarme

Maintenant il est temps de commencer à charger

Poste d'orientation et fonctions de chargement

Ajoutez quelques étuis vides et mettez l'unité en marche. Le moteur se mettra à tourner jusqu'à ce que le tube transparent du distributeur d'étuis se remplisse, après quoi le moteur s'arrêtera automatiquement.

Le processus de rechargement sur le modèle XL 650 débute avec un tour complet ou cycle de la manivelle, ce qui permet au premier étui d'être inséré dans le distributeur à étuis et ainsi d'être amené dans la coupelle.

Poste 1



Le premier étui est à la station 1 et la nouvelle amorce est prête à la station 2.

Amenez la manivelle vers le bas, la tête de presse recalibre le premier étui et le désamorçe. Remettez la manivelle dans la position de repos. D'un mouvement souple et fluide, amenez la manivelle vers le haut jusqu'à son dernier cran pour positionner une autre amorce dans l'étui et relâchez la manivelle. En même temps, un autre étui s'est positionné dans la coupelle.

Poste 2

A nouveau, donnez un tour complet de manivelle. Le premier étui reçoit ainsi sa dose de poudre, le second étui est recalibré et désamorçé, ainsi ils se dirigent vers les prochaines stations. D'un mouvement souple et fluide, amenez la manivelle jusqu'au dernier cran pour placer la nouvelle amorce dans l'étui. Replacez la manivelle dans sa position de repos. Maintenant, il y a trois étuis dans la coupelle.

Poste 3

Faites un tour complet de manivelle. Le premier étui entre dans le vérificateur de poudre, le second étui est rempli de poudre et le troisième est recalibré et désamorçé. A nouveau, remettez la manivelle dans sa position de repos et tous les étuis avancent vers les stations suivantes et le quatrième étui est inséré dans la coupelle.

Poste 4



Il est maintenant temps de placer la balle dans l'étui à la station 4. Tirez la manivelle vers le bas et ensuite de retour sur sa position de repos. Il y a maintenant une balle logée dans le premier étui, et ce dernier a avancé à la station 5. A ce stade la coupelle est pleine.

Mettez une amorce dans un étui avec un tour complet de manivelle et l'étui est inséré automatiquement dans la coupelle.

Poste 5



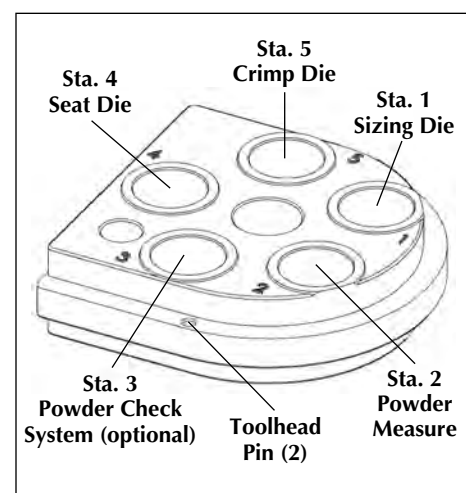
En utilisant votre main gauche, placez la balle dans l'étui de la station 4. Donnez un coup de manivelle et le premier étui est sertit et ensuite éjecté à l'arrière droite de la machine dans la boîte de collecte. Répétez le processus en plaçant une balle dans l'étui à la station 4 et en plaçant l'amorce dans l'étui à la station 2.

A ce stade, une cartouche entière est éjectée de la machine à chaque tour complet de manivelle.

Lorsque vous vous servez de la manivelle, prêtez une attention particulière aux étuis, en remarquant les changements qui s'effectuent alors qu'ils passent à travers la machine.

Régulez votre allure lorsque vous servez de la machine. N'écrasez pas la manivelle contre son cran d'arrêt et ne la saisissez pas violemment vers le haut. Cela devrait prendre deux ou trois secondes pour bouger la manivelle de sa position de repos vers le bas et ensuite de retour vers sa position de repos.

Poste 5



Goupille de désamorçage
Outil de sertissage
Outil de recalibrage
Distributeur de poudre
Tête de presse (2)
Système de vérification de poudre

La conversion des calibres

Fig 154 – Exemple de tableau de conversion des calibres

Calibre	Conversion complète	Plateau porte-étuis Numéro du	Pions de positionnement	Entonnoir	Glissière de positionnement du poste ¹	Adaptateur du distributeur d'étuis	Bushing du bras	Bushing du corps	Plateau du distributeur d'étuis	Système d'amorçage	Tige de sécurité
10MM	21120	(W) 13310	(2) 14062	(W) 13600	13267	(Rouge) 13143	(Rouge) 13403	(Moy.) 13604	(LP) 21072	Gr.	Moy.
.45 ACP	21071	(1) 13204	(1) 13930	(E) 13782	13595	(Rouge) 13143	(Rouge) 13403	(Moy.) 13604	(LP) 21072	Gr.	Gr.

1. Comment lire le tableau de conversion des calibres:

Afin d'expliquer comment vous servir du tableau de conversion des calibres, on va comparer le calibre de pistolet .38 Spl. au calibre de carabine .30-06 **FIG 154**.

En comparant les deux colonnes, on peut voir quelles pièces qu'il faut changer. Au cas de cette comparaison, .38 Spl. vs. .30-06, on peut voir qu'aucun code de pièce ne correspond, donc il faudra changer toutes ces pièces. Cependant, ceci n'est pas toujours le cas. Si vous comparez le calibre .30-06 au calibre .308/7.62 Nato, vous remarquerez qu'ils sont identiques. Un autre tel exemple est le .38 Spl. vs. le .357 Magnum. On peut voir qu'ils sont identiques aussi. Quelques comparaisons de calibres démontrera que seulement quelques pièces sont différentes – en ce cas, vous avez l'option de ne commander que les pièces nécessaires pour compléter la conversion au lieu de commander tout un nouveau jeu de conversion.

2. La Conversion des calibres

(Les étapes suivantes sont en ordre de séquence pour la conversion des calibres):

N.B.: Vous trouverez ci-dessous une liste de tout ce qu'il faut considérer lors de la conversion de calibres. Ce n'est pas une liste de toutes les pièces qu'il faut changer ou régler, mais plutôt une liste complète de pièces qu'on pourrait changer ou régler. Les pièces qu'il faudra changer ou régler dépendra du calibre pour lequel votre XL 650 est actuellement réglée et du calibre auquel vous effectuez la conversion.

Étape 1) Enlevez les étuis de la machine:

1. Éteignez le système de distribution d'étuis.
2. Enlevez les étuis qui restent du tube d'alimentation et de la coupelle du distributeur d'étuis.

Étape 2) Enlevez la poudre du distributeur de poudre:

Dépendant de la charge de calibre, il se peut que vous deviez changer de poudre ou de tiroir à poudre. Dans ce cas-là, il faudra vider le distributeur de toute poudre.

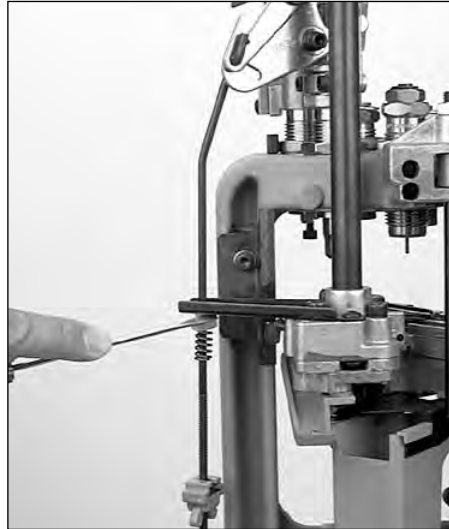


FIG 155

1. Débranchez la tige de sécurité **FIG 155**.



FIG 156

2. Desserrez les deux vis du bride-collier du distributeur de poudre **FIG 156**.
3. Enlevez le distributeur de poudre et videz-le de sa poudre. Remettez la poudre dans son récipient.
4. Actionnez le tiroir à poudre manuellement pour vous assurer que le distributeur de poudre est vide.
5. S'il faut changer de tiroir à poudre, reportez-vous à l'étape 19.



FIG 157

Étape 3) Enlevez la tête de presse **FIG 157**:

1. Débranchez la tige de sécurité **FIG 155**.
2. Enlevez les pions de la tête de presse et faites glisser la tête de presse afin de la sortir.

Étape 4) Enlevez le plateau porte-étuis:

Enlevez le plateau porte-étuis seulement si vous devez, soit échanger le plateau porte-étuis pour un nouveau de calibre différent, soit enlever le système d'amorçage (au cas où vous videz le système d'amorçage).



FIG 158

1. Desserrez la vis de montage du plateau porte-étuis à l'aide d'une clé hexagonale 1/8" **FIG 158**. La vis de montage du plateau porte-étuis se trouve au côté gauche de l'arbre principal juste au dessous du plateau porte-étuis. N'enlevez pas la vis, simplement desserrez-la un peu en donnant un demi tour.



FIG 159

2. Enlevez le boulon du plateau porte-étuis avec une clé hexagonale 1/4" **FIG 159.**

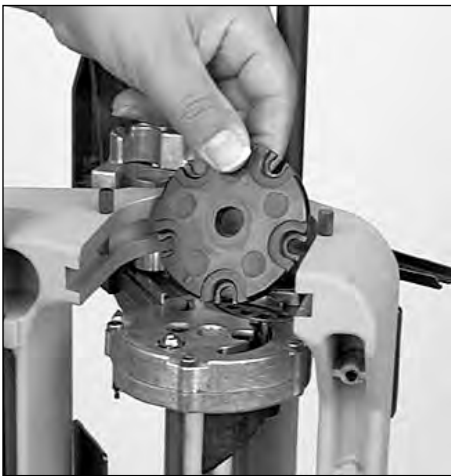


FIG 160

3. Déplacez le fil d'éjection et enlevez le plateau porte-étuis. Assurez-vous que la bille et le cliquet ne bougent pas **FIG 160.**



FIG 161

4. Enlevez les pions de positionnement **FIG 161.**



FIG 162

Étape 5) Enlevez les amorces:

Enlevez les amorces seulement si vous devez remplacer les amorces par celles de taille ou de type différents.

1. Enlevez le plateau porte-étuis (ref. Step 4).
2. Desserrez et enlevez les deux boulons du système d'amorçage **FIG 162.**



FIG 163

3. Enlevez le système d'amorçage avec soin, et éloignez-le de la machine **FIG 163.**



FIG 164

4. **FIG 164** Afin de vider les amorces qui restent, placez votre doigt sur la tête du fourreau de protection d'amorce, renversez le tube d'alimentation et versez doucement les amorces sur le plateau réversible. Remettez les amorces dans leur boîte d'origine.

5. S'il reste des amorces dans le système d'amorçage (de la machine) enlevez-les avec soin.

6. S'il faut changer le plateau rotatif d'amorces, reportez-vous à l'étape 6. Si vous n'avez qu'à vider le tube d'alimentation d'amorces, réinstallez le système d'amorçage maintenant.

N.B.: À propos des étapes 6, 7 et 8: Si vous changez d'une amorce de petite taille (pour pistolet ou carabine) à une amorce de grande taille (pour pistolet ou carabine) ou inversement, il faut changer le plateau d'amorces rotatif, le tube d'alimentation d'amorces, et le poussoir d'amorce. Ces trois pièces sont conçues spécifiquement pour des amorces de petite taille (pistolet et carabine) ou pour des amorces de grande taille (pistolet et carabine).

Étape 6) Changez le plateau d'amorces rotatif (voir la note ci-dessus):

N.B.: Chaque plateau d'amorces rotatif porte une étiquette: soit "L" (grand) ou "S" (petit).

1. Enlevez le plateau porte-étuis (ref. Step 4).
2. Enlevez le système d'amorçage et videz le tube d'alimentation de toute amorce (ref. Étape 5).

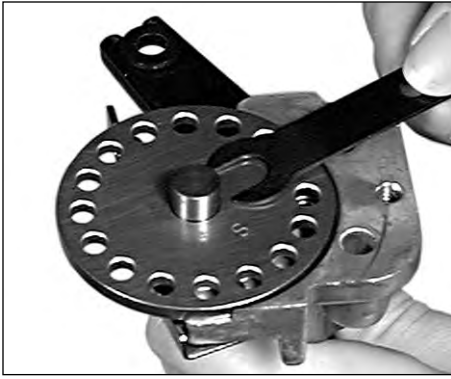


FIG 165

3. Renversez le système d'amorçage pour mieux voir le plateau rotatif. Utilisez une clé hexagonale de 1/8" pour dévisser la vis de cale de support. Enlevez la cale de support de l'amorceur **FIG 165**.

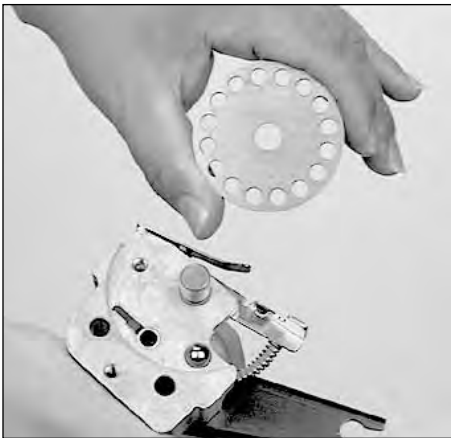


FIG 166

4. Enlevez le plateau d'amorces rotatif **FIG 166**. Assurez-vous que la bille reste en place.

5. Placez le nouveau plateau rotatif sur la goupille du plateau.

6. Remettez la cale de support à sa place et serrez la vis.

7. Remontez le système d'amorçage.

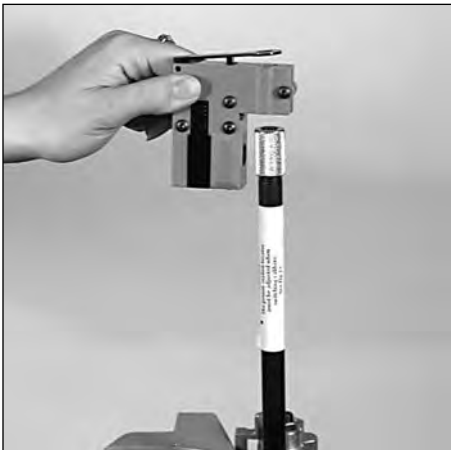


FIG 167

Étape 7) Changez le tube d'alimentation d'amorces (voir la note au dessus de l'étape 6):

1. Enlevez le système d'alarme anticipée du système d'amorçage **FIG 167**.



FIG 168

2. Enlevez la tête moletée du fourreau de protection **FIG 168**.



FIG 169

3. Remontez et sortez le tube d'alimentation d'amorces **FIG 169**.

4. Insérez le nouveau tube d'alimentation d'amorces.

5. Remplacez la tête moletée du fourreau de protection, et le système d'alarme anticipée du système d'amorçage.



FIG 170

Étape 8) Changez le poussoir d'amorces (voir la note au dessus de l'étape 6):

Le poussoir d'amorces est fixé au dessus de la plate-forme au côté droit **FIG 170**.



FIG 171

1. Relevez la plate-forme.

2. Desserrez le poussoir d'amorce avec une clé 9/16". Enlevez le poussoir d'amorce **FIG 171**.

3. Enlevez le nouveau poussoir d'amorce du paquet d'accessoires du système d'amorce. Vissez le poussoir jusqu'à ce qu'il soit bien serré.

4. Abaissez la plate-forme.

Étape 9) Installez le nouveau plateau porte-étuis:

Cette pièce se trouve dans votre jeu de conversion de calibre.

1. Enlevez le plateau porte-étuis (ref. Étape 4).

2. Placez le nouveau plateau porte-étuis sur la plate-forme. Le côté du plateau porte-étuis portant un numéro devrait être disposé vers le haut. Tournez le plateau porte-étuis jusqu'à ce qu'il s'installe sur la bille.



FIG 172

3. Remettez le fil d'éjection à sa bonne place sur le plateau porte-étuis et insérez le boulon du plateau porte-étuis **FIG 172**.

4. À l'aide d'une clé hexagonale 1/4" serrez le boulon du plateau porte-étuis jusqu'à son arrêt et puis desserrez-le un peu. Desserrez-le suffisamment pour laisser avancer librement le plateau porte-étuis.



FIG 173

5. Serrez la vis de montage du plateau porte-étuis **FIG 173**.



FIG 174

Étape 10) Installez les nouveaux pions de positionnement **FIG 174**:

Les nouveaux pions de positionnement se trouvent dans votre jeu de conversion des calibres.

1. Installez-les comme indiqué dans la **FIG 174**.



FIG 175

Étape 11) Installez la nouvelle glissière de positionnement du poste 1 **FIG 175**:

La glissière de positionnement du poste 1 se trouve dans votre jeu de conversion de calibre.



FIG 176

Étape 12) Changez le Bushing du corps **FIG 176**:

Le nouveau bushing du corps se trouve dans le jeu de conversion des calibres.

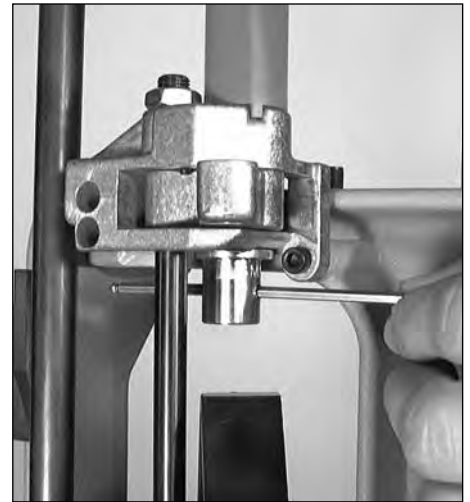


FIG 177

1. Le bushing du corps se trouve au côté droit de votre machine, juste en dessus du poste 1, **FIG 177**. Pour enlever le bushing du corps, insérez une clé hexagonale dans l'oeillet et tournez-la dans le sens inverse des aiguilles d'une montre.

2. Installez le nouveau bushing du corps.

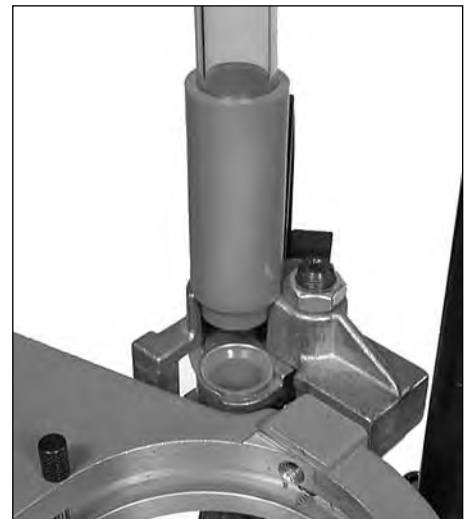


FIG 178

Étape 13) Remplacez le bushing du bras du distributeur d'étuis et l'adaptateur du distributeur d'étuis **FIG 178**:

Le nouveau adaptateur du distributeur d'étuis et le bushing du bras du distributeur d'étuis se trouvent dans votre jeu de conversion des calibres.



FIG 179

1. Enlevez le tube du distributeur d'étuis **FIG 179**.



FIG 180

2. Enlevez l'adaptateur du distributeur d'étuis **FIG 180**.

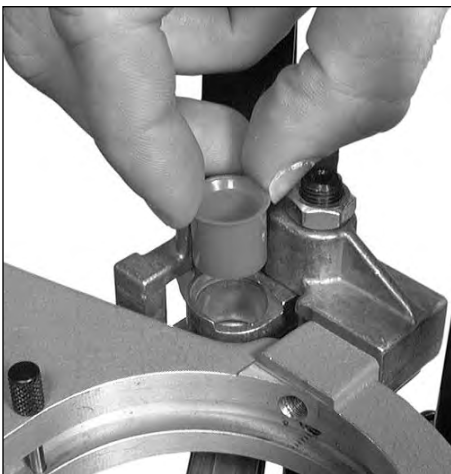


FIG 181

3. Pour remplacer le bushing du bras du distributeur d'étuis il faut d'abord relever la plate-forme. Enlevez le bushing du bras (actuellement installé dans votre machine) et remplacez-le par le nouveau, **FIG 181**.

4. Après avoir installé le nouveau bushing du bras, installez le nouveau adaptateur du distributeur d'étuis.



FIG 182

5. Réinstallez le tube du distributeur d'étuis en plaçant le tube du distributeur d'étuis dans l'adaptateur du distributeur d'étuis. Faites-le entrer dans le collier de serrage avec un claquement **FIG 182**.

N.B.: Une extrémité du tube du distributeur d'étuis est biseautée et l'autre extrémité est équerrie. Insérez l'extrémité équerrie (vers le bas) dans l'adaptateur du distributeur d'étuis.



FIG 183

Étape 14) La came de la glissière d'insertion d'étuis – réversible **FIG 183**:

La came d'alimentation est réversible. Le bord long de la came s'emploie pour les étuis de pistolet (voir la flèche "A" **FIG 184**) et le bord court de la came s'emploie pour les étuis de carabine (voir la flèche "B" **FIG 184**). Comme repère, un étui aussi long ou plus long qu'un .223 Rem. exigera l'usage du bord court (carabine) de la came. Renversez la came seulement si votre conversion de calibre l'exige.

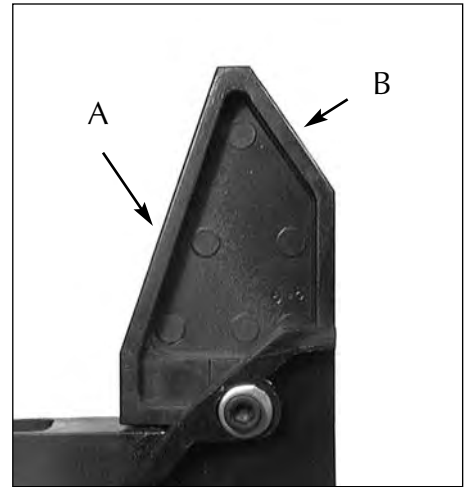


FIG 184



FIG 185

1. Enlevez la vis de came avec une clé hexagonale 5/32 **FIG 185**. Renversez la glissière d'insertion d'étuis.



FIG 186

2. **FIG 186** Assurez-vous que l'arrière de la came est au ras de la glissière de la came.

3. Remplacez la vis de la came et serrez-la bien.



FIG 187

Étape 15) Changez le plateau du distributeur d'étuis seulement si votre conversion de calibre l'exige:

Changez le plateau du distributeur d'étuis seulement si votre conversion de calibre l'exige.

1. Tenez le système d'embrayage du distributeur d'étuis **FIG 187** et tirez-le vers le haut. Le plateau du distributeur d'étuis se glissera de l'arbre de commande du moteur.

2. Afin d'installer le nouveau plateau du distributeur d'étuis – placez le système d'embrayage du plateau du distributeur d'étuis sur l'arbre de commande du moteur. Tournez le plateau lentement jusqu'à ce que la cannelure de l'arbre s'aligne sur l'encoche du plateau. Ensuite on peut glisser le plateau du distributeur d'étuis dans sa place sur l'arbre de commande.

N.B.: À propos des étapes 16 et 17: Il ne faut enlever ni remplacer la tige de came ni le taquet de positionnement du poste 2. Il peut plutôt falloir les régler (dépendant du changement de calibre). Le réglage de ces deux pièces dépend du diamètre du culot de l'étui et de rien d'autre. Si, par exemple, vous convertissez d'un étui de 9mm à un étui de .45 ACP, il faut régler le taquet de positionnement du poste 2 et la tige de came parce que les diamètres des deux étuis sont différents. Si, de l'autre côté, vous convertissez d'un étui de .45 ACP à un étui de .30-06 ou .308, vous n'aurez pas à régler les deux pièces parce que les diamètres des culots des deux étuis sont pareils.



FIG 188

Étape 16) Réglage de la tige de came **FIG 188** (voir la note précédente):

1. Placez un étui dans le poste 1 et un étui dans le poste 2. L'étui au poste 2 doit avoir une amorce – l'amorce peut être usagée ou non percutee.



FIG 189

2. À l'aide d'une clé 9/16", desserrez le contre-écrou **FIG 189** de la tige de came.



FIG 190

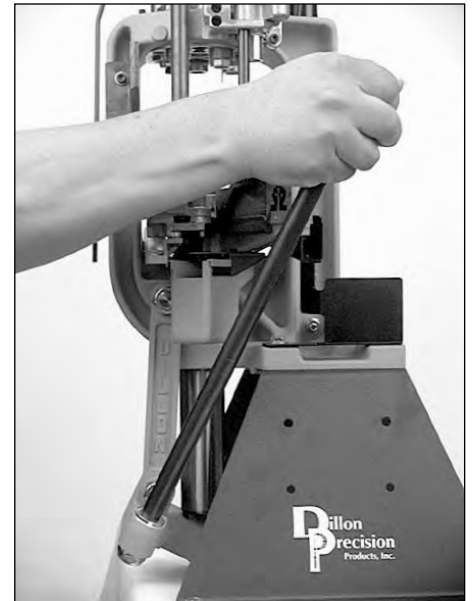


FIG 191



FIG 192

3. Utilisez une clé hexagonale 1/8" afin de tourner la tige de came dans le sens des aiguilles d'une montre **FIG 190**. Faites quatre ou cinq tours – suffisamment pour que la glissière d'insertion (voir la flèche **FIG 192**) ne fasse pas entrer complètement l'étui dans le poste 1 (**FIG 192**) quand la poignée de manoeuvre est poussée jusqu'au point d'arrêt en arrière **FIG 191**. À partir de ce point vous pouvez commencer le réglage.

4. Quand la poignée de manoeuvre est poussée jusqu'au point d'arrêt en arrière, sortez la tige de la came en la tournant dans le sens inverse des aiguilles d'une montre **FIG 190**. Continuez à sortir la came jusqu'à ce que l'étui cesse d'avancer dans le plateau porte-étuis. Une fois que l'étui s'insère complètement dans le poste 1, cessez de tourner la tige de la came.

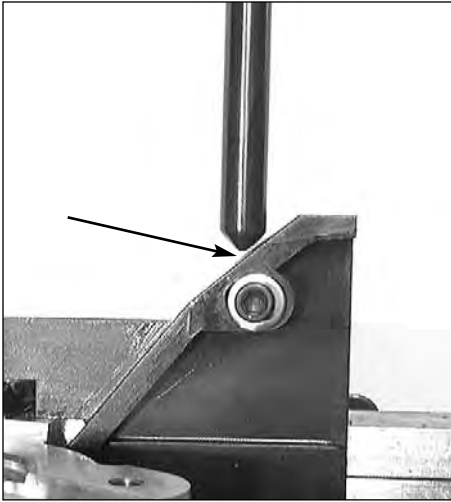


FIG 193

N.B.: Ici, on vise à trouver le point où l'étui s'insère complètement dans le plateau porte-étuis (avec la poignée dans sa position d'arrêt en arrière). Quand on trouve ce point, on veut que la tige reste en contact avec la came – ou au moins à une distance de 1/16" de la came (voir la flèche **FIG 193**).

5. Quand vous l'avez bien réglée, serrez le contre-écrou.

Étape 17) Réglage du taquet de positionnement du poste 2 (voir la note avant l'étape 16):

Le réglage du taquet de positionnement du poste 2 se fait plus facilement quand la tête de presse est enlevée.

1. Placez un étui dans le poste 2.



FIG 194

2. Introduisez une clé hexagonale 5/64" dans le côté du bloc d'alimentation d'amorces **FIG 194**. Tournez la vis pour régler le taquet de positionnement: un tour dans le sens des aiguilles d'une montre éloignera le taquet du plateau porte-étuis et un tour dans le sens inverse des aiguilles d'une montre avancera le taquet vers le plateau porte-étuis.



FIG 195

3. Réglez le taquet de positionnement suffisamment pour laisser passer le taquet au dessus de l'étui sans qu'il ne le touche **FIG 195**. Quand l'étui est complètement inséré dans le plateau porte-étuis, on veut que le taquet de positionnement n'entre pas en contact avec l'étui. Cependant, le taquet devrait être suffisamment rapproché pour ne pas empêcher à l'étui de perdre sa position dans le plateau porte-étuis. La distance entre le taquet de positionnement et l'étui devrait être environ .010" (l'épaisseur approximative d'une carte de visite).

Étape 18) Référez-vous à la section de carabine ou de pistolet pour une explication du montage de la tête de presse.

Étape 19) Poste 2 – Remplacement du tiroir à poudre:

Référez-vous à la section intitulée "Renseignements sur les tiroirs à poudre" dans les sections de carabine ou de pistolet. Ou bien, référez-vous au tableau de conversion des calibres (pages 41-43) afin de déterminer s'il faut changer de tiroir à poudre.

Pour changer le tiroir à poudre:

1. Enlevez la poudre du tiroir (ref. **Étape 2**).

2. Tenez le distributeur de poudre au dessus d'un contenant à poudre et actionnez le tiroir avec votre pouce afin de vider le tiroir de la poudre qui reste.



FIG 196

3. Servez-vous d'une clé hexagonale 5/32" pour desserrer la vis de came suffisamment pour enlever le cube blanc du côté du tiroir à poudre **FIG 196**.



FIG 197

4. Enlevez le bouchon de retenue blanc. (**FIG 197**)



FIG 198

5. a) Si le tiroir à poudre de grande taille est actuellement installé, enlevez le tiroir. b) Si le tiroir à poudre de petite taille est actuellement installé – enlevez le tiroir aussi bien que l'entretoise du tiroir **FIG 198**. **N.B.:** L'entretoise sert, tout simplement, à remplir l'espace qui serait prise par le tiroir à poudre de grande taille.

6. a) Installation du tiroir à poudre de grande taille – glissez le tiroir à poudre de grande taille dans le corps du distributeur de poudre. b) Installation du tiroir à poudre

de petite taille– glissez le tiroir à poudre de petite taille ainsi que l'entretoise du petit tiroir dans le corps du distributeur de poudre **FIG 199**. **N.B.:** La rainure au long de l'entretoise devrait être disposée vers le bas (voir la flèche **FIG 199**). Le trou de l'entretoise devrait être aligné sur le dessus du distributeur de poudre **FIG 199**.



FIG 199



FIG 200

7. Positionnez le cube blanc de la came dans l'encoche du côté du tiroir à poudre. Serrez bien la vis de came avec une clé hexagonale 5/32" **FIG 200**.

8. Réinstallez le bouchon de retenue blanc **FIG 201**:



FIG 201

a) Tiroir à poudre de grande taille – **FIG 201** Le bouchon de retenue a un embout court et un embout long. Si vous avez installé le grand tiroir, insérez l'embout court du bouchon dans le trou sur le haut du corps du distributeur de poudre. **N.B.:** L'embout court sert à tenir le bouchon en sécurité.



FIG 202

b) Tiroir à poudre de petite taille – **FIG 202** Le bouchon de retenue a un embout court et un embout long. Si vous avez installé le petit tiroir:

1) Alignez le trou de l'entretoise sur le trou en haut du corps du distributeur de poudre.

2) Insérez l'embout long du bouchon de retenue à travers le haut du corps du distributeur de poudre et dans l'entretoise du tiroir à poudre. **N.B.:** L'embout long du bouchon de retenue sert à ancrer l'entretoise qui accompagne le petit tiroir à poudre.

Étape 20) Chargez les composants.

Incidents de fonctionnement

Outils trop courts

A. Il vous faut des bagues de serrage de marque Dillon (14067).

1. Trois bagues de rechange sont livrées avec la machine.
2. Filetaphobie (peur de filetage insuffisant) peut nous frapper n'importe quand. C'est une maladie commune, mais guérissable. Il ne faut avoir qu'un filet visible au dessus de la tête de presse pour tenir la bague de serrage.

Introduction de la cartouche dans la chambre est impossible

1. Longueur totale est trop longue. Reportez-vous à un manuel de rechargement pour les mesures appropriées.
2. Espace de tête insuffisante. Reportez-vous à un manuel de rechargement pour les mesures appropriées. Utilisez une jauge pour mesurer.
3. Trop d'évasement de l'étui. (Sertissage insuffisant.)
4. Étui gauchi.
 - a. Trop de sertissage.
5. Usage des étuis que vous avez ramassés au champ de tir qui ont été tirés d'une chambre de trop grande taille.
6. Problèmes d'opération de tir aux armes.

Avance du plateau difficile ou incomplet

A. Plateau porte-étuis avance à secousses.

1. Boulon du plateau porte-étuis est trop serré. Réglez-le d'un huitième de tour au maximum.
2. Boulon du plateau porte-étuis se serre quand le plateau tourne.
 - a. Vis de montage manquante ou insuffisamment serrée.
3. Pions de positionnement de mauvaise taille.
4. Cliquet d'avance tordu, usé ou inséré à l'invers.
5. Poussière accumulée sous le plateau porte-étuis.
 - a. Gardez le plateau porte-étuis au propre.
 - b. Quand vous remplacez le boulon du plateau porte-étuis (13418) graissez-le avec de la graisse polyvalente.
6. Plateau porte-étuis tordu ou cassé.
7. Bille (13891) et/ou ressort (14118) coincés, cassés ou manquants. Cela peut faire tourner le plateau porte-étuis dans le sens inverse après chaque avance.
8. Parcours incomplet de la poignée de manoeuvre.
9. Anneau de positionnement (13677) usé ou bloc de positionnement (16671) mal réglé. Ressort de retour endommagé ou manquant.
10. Mauvais pion de positionnement pour le calibre que vous chargez.

B. Mouvement difficile de la poignée

1. Poudre ou d'autre débris font enraayer les parties mobiles de la machine.
2. Goupilles du levier du distributeur (13700) usées.
3. Arbre principal (13485) encrassé ou desséché.
 - a. Nettoyez et graissez l'arbre principal avec de l'huile de type 30 wt.
4. Tige de came sur la glissière noire insuffisamment graissée.
5. Came de l'amorceur usée, ce qui fait traîner et coller le taquet de positionnement.
6. Mauvais type de lubrifiant. N'utilisez pas de lubrifiant à solvant.

Distribution d'étuis

A. Le distributeur d'étuis est en marche mais il ne tourne pas.

1. Les étuis s'accrochent sous le plateau porte-étuis.
2. Distributeur d'étuis est trop chargé.
3. Mauvais micro-interrupteur.

B. Les étuis descendent le tube à l'envers, ce qui cause un embouteillage dans l'extrémité supérieure du tube, etc.

1. Usage du mauvais plateau du distributeur d'étuis pour le calibre que vous utilisez.
2. Déflecteur du distributeur d'étuis (13688) n'est pas en place (voir tableau de conversion pour déterminer quels calibres exigent l'emploi du déflecteur)
3. Distributeur d'étuis est trop chargé.
4. Établi sur lequel la machine est montée est insuffisamment solide.

C. Tube du distributeur d'étuis (13099 or 13101) semble être trop court.

1. Distributeur d'étuis n'est pas complètement enfoncé sur le montant du distributeur d'étuis (17123).

D. Les étuis s'accrochent au niveau du micro-interrupteur ou le micro-interrupteur ne fonctionne pas.

1. Vérifiez l'angle du levier de l'interrupteur et ajustez-le si nécessaire.
 - a. Si l'angle est trop aigu les étuis se logeront dans le tube.
 - b. Si l'angle est trop ouvert le distributeur peut stopper.

E. Un embouteillage d'étuis au niveau du bras du distributeur d'étuis (13716).

1. Bushing insuffisamment serré ou est de la mauvaise taille pour le calibre que vous utilisez.
2. Actionnement trop rapide de la machine.
3. Poignée effectuant un parcours incomplet à chaque activation.
4. Étuis abîmés ou écrasés.

Insertion d'étuis

A. Étuis n'arrivent pas au plateau porte-étuis.

1. Pion de positionnement du poste de mauvaise taille.
2. Adaptateur du distributeur d'étuis de mauvaise taille.
3. Écrou du plateau porte-étuis insuff-

isamment serré.

4. Orifices du plateau porte-étuis poussiéreux ou plateau porte-étuis endommagé.
5. Poignée de manoeuvre relevée trop rapidement.
6. Poussière dans le rail du distributeur.

B. Étuis ne descendent pas au plateau.

1. Bushing du corps ou du bras de mauvaise taille.

C. Étuis n'entrent pas dans le plateau porte-étuis ou ils ne restent pas centrés.

1. Pions de positionnement manquants ou de mauvaise taille pour le calibre que vous chargez.
2. Taquet de positionnement (13242) du poste d'amorçage mal réglé
3. Plateau porte-étuis de mauvaise taille pour le calibre que vous chargez.
4. Mauvais étuis pour le calibre que vous chargez.
5. Poussière dans les orifices du plateau porte-étuis.
6. Embouchure d'étui endommagée ou l'étui est tiré d'une arme à culasse ouverte. i.e. 9mm subgun.
7. Étuis ne satisfont pas aux spécifications.
8. Étuis usés (tirés trop de fois) ou trop de poudre
9. Plateau porte-étuis endommagé par la goupille de désamorçage.

Poste 1 – Problèmes de recalibrage de désamorçage

A. Étuis écrasés.

1. Insertion incomplète des étuis.
2. Radius insuffisant sur l'outil. Utilisez les outils Dillon autant que possible.
3. Établi insuffisamment solide, ce qui fait bouger l'étui et le fait frapper contre l'outil.

B. Goupilles de désamorçage tordues ou cassées.

1. Les étuis de plus petit calibre se logent dans l'étui ou sur la goupille de désamorçage.
2. Étuis amorcés BERDAN.
3. Du produit de polissage en combinaison avec du matériau abrasif s'endurcit dans l'étui.
4. Poignée actionnée trop rapidement.
5. Pierres ou autres corps étrangers dans les étuis.

C. Étuis ne sont pas poussés dans le plateau porte-étuis par la glissière d'insertion (97082).

1. Relèvement incomplet de la poignée de manoeuvre.
2. Tige de came (13371) mal réglée.
3. Poussière ou d'autre débris accumulés sous le plateau porte-étuis ou la glissière de positionnement du poste 1.
4. Rail tordu de la glissière de positionnement du poste 1.

D. Glissière d'étui (97082) se coince sur le pion de positionnement du poste 1.

1. Assurez-vous que la glissière d'étui est suffisamment graissée.
 2. Poussière ou d'autre débris accumulés sous la glissière de positionnement du poste 1.
- E. Outil de mise en forme marque les étuis.
1. Outil de mise en forme de mauvaise taille pour le calibre que vous chargez.
 2. Étuis encrassés.
 3. Outil griffé.
 4. Munition tirée d'une chambre de grande taille et dont la base est excessivement expansée.
 5. Du laiton/nickel adhère à l'insert en carbure.
 - a. Lubrifiez correctement les étuis.
 - b. Nettoyez l'insert avec du papier abrasif à grain 600 pour enlever l'accumulation.
 - c. Nettoyez l'insert avec le solvant Sweets 7.62.
 6. Nouveaux étuis (arêtes vives à l'embouchure de l'étui.)
 7. Bague de serrage n'est pas serrée quand un étui est dans l'outil.
- F. Bosse de graisse dans l'épaulement ou le col d'étui semble être plissée.
1. Usage de trop de lubrifiant d'étui.
- G. Étui se colle dans l'outil de mise en forme.
1. Étuis insuffisamment lubrifiés.
 2. L'alcool du lubrifiant aérosol pour étuis ne s'est pas évaporé.
 - a. Attendez cinq minutes pour laisser évaporer l'alcool avant de mettre les étuis en forme.
- H. Goupille de désamorçage ne désamorce pas.
1. Outil de mise en forme insuffisamment serré.
 2. Système de désamorçage insuffisamment vissé.
 3. Goupille de désamorçage tordue, cassée ou manquante.
 4. Pointe de la goupille de désamorçage est carrée et non arrondie (la goupille se coince dans l'enclume et retire l'amorce de la poche d'amorce).
 5. Étuis amorcés BERDAN.
 - a. Les étuis amorcés Berdan ont deux trous et on ne doit pas les recharger
- I. Étui mal taillé.
1. Outil de mise en forme mal réglé.
 2. Actionnement incomplet de la poignée de manoeuvre.
 3. Munition tirée d'une chambre non soutenue et dont la base est excessivement expansée.
 - a. Poudre excessive.
 - b. Consultez un armurier au sujet de la chambre.
- J. Amorces usagées tombent par terre.
1. Support du récupérateur d'amorces usagées (16209) cassé ou manquant.
 2. Récupérateur d'amorces usagées (16211) cassé ou manquant.
- K. Amorces usagées sortent du récupérateur d'amorces usagées d'un bond. Fixez une pièce mince de mousse au fond du récupérateur d'amorces usagées.
- Poste 2 – Problèmes d'amorçage**
- A. Problèmes d'alimentation d'amorces.
1. Tube d'alimentation est vide.
 2. Amorce coincée dans le tube.
 - a. Il faut jeter le tube.
 3. Embout de laiton ou le tube est endommagé.
 - a. Il faut jeter le tube.
- B. Amorces écrasées.
1. Poussière dans les orifices du plateau porte-étuis.
 2. Amorce baguée, quand l'amorce a été percée par la goupille de désamorçage, elle a laissé un anneau de métal, provenant de l'amorce, dans la poche.
 3. Poussoir du distributeur d'amorces ébréché ou usé.
 4. Munition surchargée de poudre, est tirée de nombreuses fois et dont la base est aplatie. Il faut mettre en forme la poche d'amorce de tels étuis – i.e. les bords de la poche d'amorce sont roulés.
 5. Établi sur lequel la machine est montée est insuffisamment rigide. Cela se règle en fixant l'établi au mur. Si l'établi n'est pas suffisamment solide les amorces s'inclineront et se logeront dans la machine.
 6. Assurez-vous que le taquet de positionnement du poste d'amorçage est bien réglé. La distance entre le taquet de positionnement et le bord de l'étui devrait être environ .010" (l'épaisseur approximative d'une carte de visite).
 7. Amorce de mauvaise taille/ mauvais type pour le calibre que vous chargez.
 8. Poignée abaissée trop fortement.
 9. Actionnez la machine d'un mouvement doux et mesuré. Évitez les mouvements inégaux de poignée.
- C. Amorces positionnées trop haut.
1. Plateau porte-étuis insuffisamment serré. Assurez-vous que le plateau porte-étuis est serré correctement. Cela se fait en tournant le boulon du plateau porte-étuis jusqu'à ce qu'il soit serré, et puis desserrez-le d'un huitième de tour. N'oubliez pas de desserrer la vis de montage du plateau porte-étuis, à gauche de l'arbre principal, avant d'ajuster le boulon du plateau porte-étuis. Serrez la vis de montant quand vous avez terminé le réglage.
 2. Mouvement de poignée inégal.
 3. Abaissez complètement la poignée afin de positionner l'amorce.
 4. Poignée brisée ou fendue.
 - a. Abaissez la poignée et cherchez des fissures capillaires.
- D. Mauvais fonctionnement du système d'alarme anticipée du système d'amorçage.
1. Pile morte, manquante ou insérée à l'envers.
 2. Tige de sécurité (13707) manquante ou tordue.
 3. Sonnerie défectueuse.
 4. Amorces coincées dans le tube d'alimentation d'amorces.
- E. Plateau rotatif d'amorces n'avance pas.
1. Vérifiez le levier d'avancement et remplacez-le s'il est tordu.
 2. Inspectez la came d'amorçage (13670).
 - a. Manquante.
 - b. Surface de came usée.
 3. Poudre sur la plate-forme.
 4. Amorce coincée s'accroche au niveau de la cale (14117) ou de la plate-forme (14117).
- F. Amorces entrent à l'envers.
1. Poussoir d'amorce n'est pas bien aligné sur le plateau porte-étuis.
 - a. Vieille came d'avancement (achetée avant mars 1995).
- Poste 2 – Problèmes de poudre ou d'évasement de l'embouchure des étuis**
- A. Étuis écrasés:
1. Taquet de positionnement mal réglé. Réglez le taquet jusqu'à ce que vous voyiez de la lumière entre l'étui et le taquet de positionnement: une distance approximative de .25 mm.
- B. Poudre éparpillée.
1. Poignée actionnée trop rapidement ou trop fortement. Cela arrive souvent avec les étuis de .380 et 9mm qu'on doit remplir jusqu'à l'embouchure. Ralentez le chargement et trouvez un pas convenable.
 2. Les poudres allongées font un pont à l'embouchure de l'étui au niveau de l'entonnoir à poudre.
 3. Vérifiez le réglage du distributeur de poudre.
 4. Machine mal montée ou l'établi sur lequel la machine est montée est insuffisamment rigide.
 5. Bouchon de retenue (13921) manquant.
 6. Pas d'amorce dans l'étui.
- C. Évasement irrégulier (excessif ou insuffisant).
1. Variation dans la longueur des étuis. **N.B.:** Triez les étuis selon leur marque
 2. Poignée effectuant un parcours incomplet à chaque activation.
 3. Entonnoir manquant.
 4. Mauvais entonnoir pour le calibre que vous chargez.
 5. Outil à poudre mal réglé.
 6. Distributeur de poudre insuffisamment serré contre l'outil à poudre (vis insuffisamment serrées).
- D. Charges de poudre irrégulières.
1. Parcours insuffisant du distributeur de poudre. Dévissez l'outil à poudre jusqu'à ce que le parcours

soit complet.

2. Tige de sécurité manquante.
 3. Poudre ne se dépose pas dans la trémie.
 - a. Après avoir réglé un tiroir à poudre – Actionnez la machine cinq fois, ainsi déposant de la poudre dans cinq étuis. Vérifiez la charge de poudre du cinquième étui.
 4. Poignée effectuant un parcours incomplet à chaque activation.
 5. Machine mal montée ou l'établi sur lequel la machine est montée est insuffisamment rigide
 6. Tiroir à poudre de mauvaise taille.
 - a. Utilisez le grand tiroir pour déposer plus de 7 grains.
 7. L'entonnoir à poudre ou tube d'alimentation encrassé ou bouché
 8. Fissure dans le corps du distributeur de poudre.
 - a. Se trouve d'habitude là où le boulon de la came (13904) entre dans le corps du distributeur de poudre (21274).
 9. Bouchon de retenue (13921) manquant (13921).
 10. Mouvement de poignée inégale.
 11. Usage de poudre allongée.
- E. Tiroir à poudre coincé
1. Tiroir à poudre encrassé.
 - a. Nettoyez-le avec de l'acétone ou avec du dissolvant à ongle. Gardez-le au propre. Ne le graissez pas.
 - b. N'utilisez pas de papier abrasif ni d'autres produits abrasifs.
 2. Tiroir à poudre, entretoise du tiroir à poudre, ou corps du distributeur de poudre ragué. Apparence d'une longue raie de métal sur le tiroir à poudre ou sur l'entretoise
 - a. Essuyez la pièce avec un chiffon trempé dans de l'acétone, de l'essence à briquet ou de l'alcool à 90 °.
 3. Système de sécurité brisé ou pas installé.
 4. Usage d'une poudre sphérique à grain fin.
 - a. Parfois, les poudres de type Win 296, H110 et Accurate Arms s'introduisent entre le tiroir à poudre, l'entretoise et/ou le corps du distributeur de poudre ce qui coince le mouvement.
 5. Entretoise ou boulon de réglage du tiroir à poudre est mal réglé.
 - a. Cela peut coincer l'entretoise du tiroir à poudre qui, à son tour, cause de la résistance dans le tiroir.
- F. Étuis se collent à l'entonnoir à poudre.
1. Étuis nouveaux, extrêmement propre, ou nettoyés à produit liquide.
 - a. Ne nettoyez pas les étuis pendant plus qu'une heure et demie.
 - b. Entonnoir à poudre usé. Raies sur l'embout de l'entonnoir. Repolissez-le pour obtenir une lustre brillante.

Poste 3 – Problèmes de vérification de

poudre

A. Outil de vérification de poudre inopérant.

1. Vérifiez la pile.
2. Vérifiez le réglage.

Poste 4 – Problèmes de positionnement de la balle

A. Positionnement de profondeur irrégulière.

1. Variations de moins de .05 mm (20/1000") sont attribuables aux petites variations dans les étuis et les balles. Ceci n'est pas un problème.
2. Des résidus de plomb ou de graisse dans les outils de positionnement ou de sertissage.
3. Balles de dimension irrégulière (longueur ou ogive).
4. Utilisez un poussoir de balle correspondant au type de balle utilisée.
5. Variations dans le type ou lot d'étuis. Triez-les.
6. Reportez-vous à un manuel de rechargement pour les mesures appropriées.

B. Laiton enlevé lors du positionnement de la balle ou des ébréchures de laitonn tombent sur le plateau porte-étuis.

1. Nouveaux étuis.
2. Trop d'évasement.

C. Plomb/graisse enlevé lors du positionnement de la balle.

1. Étui insuffisamment évasé par l'entonnoir.
2. Étui nettoyé pendant trop de temps. Il faut ébavurer l'embouchure de l'étui.
3. Mauvais diamètre de balle pour le calibre que vous chargez.

D. Balle flottante dans l'étui.

1. Balle est trop petite.
 - a. Mesurez le diamètre des balles.
2. Entonnoir à poudre de mauvaise taille, i.e., si l'entonnoir est trop grand, l'embouchure de l'étui sera trop large.

E. Balle inclinée après positionnement.

1. Étui insuffisamment évasé.
2. Tige de positionnement de mauvaise taille pour la balle ou le calibre que vous utilisez.
3. Pions de positionnement manquants ou mauvais, i.e. l'étui n'est pas centré sous l'outil.
4. Embouchure d'étui irrégulière.
5. Usage d'une balle qui est de nom incorrect. i.e., une balle .38/357 dans un .38 Super.
6. Outil et tige ne sont pas à angle droit avec le plateau porte-étuis.
 - a. Serrez la bague de serrage quand l'étui et la balle sont dans l'outil.

F. Outil de positionnement déformant la pointe de la balle.

1. Tige de positionnement ne correspond pas à la balle.
2. Plomb mou.
3. Accumulation de plomb ou de cire dans l'outil.

4. Étui insuffisamment évasé.

Poste 5 – Problèmes de sertissage

A. Sertissage irrégulier.

1. Longueur d'étui irrégulière, à cause d'un probable mélange de marques.
2. Outil de sertissage usé ou, encrassé de mauvaise qualité. Utilisez des outils Dillon autant que possible.

B. Balles flottantes.

1. Sertissage trop important, un problème qui crée aussi des problèmes d'exactitude.
2. Mauvais outil à évaser.
3. Étuis fins. (Utilisez les outils Dillon, et vous n'aurez pas ce problème)
4. Mauvais outil de sertissage.

C. Sertissage trop important ou insuffisant de la cartouche chargée

1. Outil de sertissage mal réglé en hauteur. Voir votre manuel pour les dimensions maximales de sertissage. Si les dimensions ne sont pas disponibles, faites un sertissage qui arrive à .05 mm au dessous du diamètre de l'étui.
2. Mauvais outil de sertissage pour l'étui que vous chargez.
3. Actionnement incomplet de la poignée de manoeuvre.
4. Étui trop évasé.
5. Longueur d'étui irrégulière.

Ejection des cartouches chargées

A. Problèmes d'éjection de cartouches après le poste 5.

1. Fil d'ejection (13298) tordu, cassé ou manquant.
2. Mauvais pions de positionnement.
3. Plateau porte-étuis endommagé par la goupille de désamorçage.

B. Les cartouches chargées n'arrivent pas à la boîte de collecte.

1. Actionnement trop rapide de la poignée de manoeuvre.
2. Support de la boîte de collecte tordu.
3. Boîte de collecte manquante ou mal positionnée.

Entretien

Graissage: Ce sont les circonstances d'opération qui vous dicteront la fréquence des graissages. Nous vous recommandons de nettoyer et de lubrifier votre XL 650 à chaque 3000 munitions. Utilisez une graisse pour roulement à bille. N'utilisez jamais d'huile pénétrante, de bombe aérosol ni de lubrifiant à solvant tels que WD-40 ou Break Free.

Points à graisser:

Boulon du plateau porte-étuis – à graisser
Lubrification de l'arbre principal –
N'utilisez que de l'huile pour moteurs de type 30 wt. N'utilisez jamais d'huile pénétrante, de bombe aérosol ni de lubrifiant à solvant.

Tableau de conversion des calibres 650 - Pistolet

Si vous voulez commander un jeu de conversion complet, notez le numéro (à 5 chiffres) qui se trouve dans la colonne à droite des calibres.

Pour commander des pièces individuelles, notez le numéro (à 5 chiffres) qui suit la description de la pièce.

Les plateaux du distributeur d'étuis ne sont pas compris dans les jeux de conversion de calibre.

Calibre	Conversion complète	Plateau porte-étuis Numéro du	Pions de positionnement	Entonnoir	Glissière de positionnement du poste ¹	Adaptateur du distributeur d'étuis	Bushing du bras	Bushing du corps	Plateau du distributeur d'étuis	Système d'amorçage	Tige de sécurité
7TCU	21103	(3) 13345	(3) 14060	(N) 13014	13614	(Blanc) 13575	(Vert) 13412	(Pt.) 13513	(SR) 21074	Pt.	Pt.
(1) .30 Luger	21107	(5) 13509	(3) 14060	(C) 13564	13546	(Vert) 13450	(Vert) 13412	(Pt.) 13513	(SP) 21073	Pt.	Moy.
(1) .30 Mauser	21107	(5) 13509	(3) 14060	(C) 13564	13546	(Rouge) 13143	(Vert) 13412	(Pt.) 13513	(SP) 21073	Pt.	Moy.
(1) .32 ACP 7.65MM	21114	(8) 12779	(8) 14048	(S) 12845	11936	(Vert) 13450	(Vert) 13412	(Pt.) 13513	(SP) 21073	Pt.	Moy.
(1) .32 Colt Short	21114	(8) 12779	(8) 14048	(S) 12845	11936	(Vert) 13450	(Vert) 13412	(Pt.) 13513	(SP) 21073	Pt.	Moy.
(1) .32 S&W Long	21122	(D) 12879	(3) 14060	(SW) 13171	11619	(Vert) 13450	(Vert) 13412	(Pt.) 13513	(SP) 21073	Pt.	Moy.
(1) .32 H&R Mag	21122	(D) 12879	(3) 14060	(SW) 13171	11619	(Bleu) 13075	(Vert) 13412	(Pt.) 13513	(SP) 21073	Pt.	Moy.
(1) 9MM/9 X 21 .38 Super	21109	(5) 13509	(3) 14060	(F) 13806	13546	(Vert) 13450	(Vert) 13412	(Pt.) 13513	(SP) 21073	Pt.	Moy.
(1) 9 X 25/.357 SIG	21527	(W) 13310	(2) 14062	(F) 13806	13267	9x25 (Rouge) 13143 .357 SIG (Purple) 18076	(Red) 13403	(Med) 13604	(LP) 21072	Sm	Med
(1) .380 Auto	21104	(3) 13345	(3) 14060	(F) 13806	13614	(Vert) 13450	(Vert) 13412	(Pt.) 13513	(SP) 21073	Pt.	Moy.
.38	21098	(2) 13430	(2) 14062	(D) 13599	13563	(Orange) 13386	(Rouge) 13403	(Pt.38) 13384	(LP) 21072	Pt.	Moy.
(2) .357	21098	(2) 13430	(2) 14062	(D) 13599	13563	(Orange) 13386	(Rouge) 13403	(Pt.38) 13384	(LP) 21072	Pt.	Moy.
10MM	21120	(W) 13310	(2) 14062	(W) 13600	13267	(Rouge) 13143	(Rouge) 13403	(Moy.) 13604	(LP) 21072	Gr.	Moy.
.40 S&W	21120	(W) 13310	(2) 14062	(W) 13600	13267	(Purple) 18076	(Rouge) 13403	(Moy.) 13604	(LP) 21072	Pt.	Moy.
(2) .41 Mag	21111	(6) 13121	(1) 13930	(H) 13240	13118	(Jaune) 13442	(Rouge) 13403	(Moy.) 13604	(LP) 21072	Gr.	Moy.
(2) .44 Spl/Mag	21105	(4) 13185	(4) 14047	(G) 13427	13340	(Jaune) 13442	(Jaune) 13619	(Gr.) 13639	(LP) 21072	Gr.	Gr.
.45 ACP	21071	(1) 13204	(1) 13930	(E) 13782	13595	(Rouge) 13143	(Rouge) 13403	(Moy.) 13604	(LP) 21072	Gr.	Gr.
.45 Auto Rim	21445	(H) 10297	(4) 14047	(E) 13782	16263	(Rouge) 13143	(Rouge) 13403	(Gr.) 13639	(LP) 21072	Gr.	Gr.
(2) .45 Long Colt	21118	(C) 12986	(4) 14047	(E) 13782	12817	(Jaune) 13442	(Jaune) 13619	(Gr.) 13639	(LP) 21072	Gr.	Gr.
.454 Casull	21118	(C) 12986	(4) 14047	(E) 13782	12817	(Jaune) 13442	(Jaune) 13619	(Gr.) 13639	(LP) 21072	Pt.	Gr.
.45 Win Mag	21423	(L) 10295	(1) 13930	(E) 13782	13595	(Jaune) 13442	(Jaune) 13619	(Gr.) 13639	(LP) 21072	Gr.	Gr.
9x18 Makarov	21657	(5) 13509	(3) 14060	(9) 14980	13614	(Vert) 13450	(Vert) 13412	(Pt.) 13513	(SP) 21073	Pt.	Moy.

1) Exige l'usage de l'adaptateur d'entonnoir (#13688). Référez-vous à votre manuel pour des indications d'installation.

2) Exige l'emploi de la rondelle sous le plateau du distributeur d'étuis. Référez-vous à votre manuel pour des indications d'installation.

Renseignements sur les tiroirs à poudre

Dillon Precision fabrique quatre types de tiroirs à poudre pour la XL 650:

1. Très petit – pour déposer moins de 3 grains de poudre.
2. Petit – pour déposer de 3 à 20 grains de poudre.
3. Grand – pour déposer de 20 à 45-50 (approx.) grains de poudre.
4. Très grand – pour déposer plus de 50 (approx.) grains de poudre.

Le tiroir de très petite taille s'utilise quand on charge les étuis suivants: .32 Auto, .32 S&W et .32 SWL. Les tiroirs à poudre de très petite taille et de très grande taille sont des pièces hors série qu'il faut commander à part. De l'autre côté, les tiroirs de petite taille et de grande taille sont des pièces normalisées, livrées avec chaque XL 650.

Tableau de conversion des calibres 650 - Carabine

Si vous voulez commander un jeu de conversion complet, notez le numéro (à 5 chiffres) qui se trouve dans la colonne à droite des calibres.

Pour commander des pièces individuelles, notez le numéro (à 5 chiffres) qui suit la description de la pièce.

Les plateaux du distributeur d'étuis ne sont pas compris dans les jeux de conversion de calibre.

Calibre	Conversion complète	Plateau porte-étuis Numéro du	Pions de positionnement	Entonnoir	Glissière de positionnement du poste1	Adaptateur du distributeur d'étuis	Bushing du bras	Bushing du corps	Plateau du distributeur d'étuis	Système d'amorçage	Tige de sécurité
.17 Rem	21099	(3) 13345	(3) 14060	(O) 12921	(3) 13614	(Blanc) 13575	(Vert) 13412	(Pt.) 13513	(SR) 21074	Pt.	Pt.
.22 Hornet	21697	(E) 10300	(8) 14048	(A) 13426	(E) 14859	(BleuMod) 15186	(Vert) 13412	(Pt.) 13513	(SP) 21073	Pt.	Pt.
.22 Rem Jet	21096	(2) 13430	(2) 14062	(A) 13426	13563	(Orange) 13386	(Rouge) 13403	(Pt.38) 13384	(LP) 21072	Pt.	Pt.
.218 Bee	21618	(O) 10294	(3) 14060	(A) 13426	(W) 13600	(Blanc) 13575	(Vert) 13412	(Pt.) 13513	(SR) 21074	Pt.	Pt.
.220 Swift	21429	(L) 10295	(1) 13930	(A) 13426	(6) 13118	(Orange220) 14851	(Blanc) 13661	(Moy.) 13604	(LR) 21075	Gr.	Pt.
.221 Rem Fire Ball	21102	(3) 13345	(3) 14060	(A) 13426	(3) 13614	(Blanc) 13575	(Vert) 13412	(Pt.) 13513	(SR) 21074	Pt.	Pt.
.222 Rem/Rem Mag	21101	(3) 13345	(3) 14060	(A) 13426	(3) 13614	(Blanc) 13575	(Vert) 13412	(Pt.) 13513	(SR) 21074	Pt.	Pt.
.223 (5.56MM)	21101	(3) 13345	(3) 14060	(A) 13426	(3) 13614	(Blanc) 13575	(Vert) 13412	(Pt.) 13513	(SR) 21074	Pt.	Pt.
.224 Wby Mag	21116	(A) 12529	(2) 14062	(A) 13426	(A) 12339	(Noir) 13541	(Blanc) 13661	(Moy.) 13604	(LR) 21075	Gr.	Pt.
.22-250	21088	(1) 13204	(1) 13930	(A) 13426	(1) 13595	(OrangeMod) 14313	(Blanc) 13661	(Gr.) 13639	(LR) 21075	Gr.	Pt.
.243 Win 6mm Rem	21089	(1) 13204	(1) 13930	(I) 13305	(1) 13595	(Noir) 13541	(Blanc) 13661	(Gr.) 13639	(LR) 21075	Gr.	Pt.
.25-20	21619	(O) 10294	(3) 14060	(R) 13243	(W) 13600	(Bleu) 13075	(Vert) 13412	(Pt.) 13513	(SP) 21073	Pt.	Pt.
.25-06	21090	(1) 13204	(1) 13930	(K) 13216	(1) 13595	(Noir) 13541	(Blanc) 13661	(Gr.) 13639	(LR) 21075	Gr.	Pt.
.256 Win Mag	21097	(2) 13430	(2) 14062	(R) 13243	13563	(Orange) 13386	(Rouge) 13403	(Pt.38) 13384	(LP) 21072	Pt.	Pt.
.257 Roberts	21090	(1) 13204	(1) 13930	(K) 13216	(1) 13595	(Noir) 13541	(Blanc) 13661	(Gr.) 13639	(LR) 21075	Gr.	Pt.
.257 Ack Imp	21090	(1) 13204	(1) 13930	(K) 13216	(1) 13595	(Noir) 13541	(Blanc) 13661	(Gr.) 13639	(LR) 21075	Gr.	Pt.
.257 WBY Mag	21431	(B) 12903	(4) 14047	(K) 13216	(B) 13156	(NoirModS) 14395	(Jaune) 13619	(Gr.) 13639	(LR) 21075	Gr.	Pt.
6.5 Rem Mag	21437	(B) 12903	(4) 14047	(Y) 12870	(B) 13156	(NoirModS) 14395	(Jaune) 13619	(Gr.) 13639	(LR) 21075	Gr.	Pt.
6.5 x 55 Mauser	21476	16545	(1) 13930	(Y) 12870	(1) 13595	(Noir) 13541	(Blanc) 13661	(Gr.) 13639	(LR) 21075	Gr.	Pt.
.264 Win Mag	21437	(B) 12903	(4) 14047	(Y) 12870	(B) 13156	(NoirModS) 14395	(Jaune) 13619	(Gr.) 13639	(LR) 21075	Gr.	Pt.
.270 WBY Mag	21438	(B) 12903	(4) 14047	(J) 13456	(B) 13156	(NoirModS) 14395	(Jaune) 13619	(Gr.) 13639	(LR) 21075	Gr.	Pt.
.270 Win	21093	(1) 13204	(1) 13930	(J) 13456	(1) 13595	(Noir) 13541	(Blanc) 13661	(Gr.) 13639	(LR) 21075	Gr.	Pt.
7mm Rem Mag	21438	(B) 12903	(4) 14047	(J) 13456	(B) 13156	(NoirModS) 14395	(Jaune) 13619	(Gr.) 13639	(LR) 21075	Gr.	Pt.
7mm Wby Mag	21438	(B) 12903	(4) 14047	(J) 13456	(B) 13156	(NoirModS) 14395	(Jaune) 13619	(Gr.) 13639	(LR) 21075	Gr.	Pt.
(3) 7.62x54	21699	(G) 10298	(7) 13436	(B) 13587	(G) 14331	(NoirModS) 14395	(Nickel) 14397	(XL) 14396	(LR) 21075	Gr.	Moy.
.30-338 Win Mag	21439	(B) 12903	(4) 14047	(B) 13587	(B) 13156	(NoirModT) 14394	(Jaune) 13619	(Gr.) 13639	(LR) 21075	Gr.	Moy.
.300 H&H Mag	21439	(B) 12903	(4) 14047	(B) 13587	(B) 13156	(NoirModT) 14394	(Jaune) 13619	(Gr.) 13639	(LR) 21075	Gr.	Moy.
.300 Win Mag	21439	(B) 12903	(4) 14047	(B) 13587	(B) 13156	(NoirModT) 14394	(Jaune) 13619	(Gr.) 13639	(LR) 21075	Gr.	Moy.
.300 WBY Mag	21439	(B) 12903	(4) 14047	(B) 13587	(B) 13156	(NoirModT) 14394	(Jaune) 13619	(Gr.) 13639	(LR) 21075	Gr.	Moy.
(2) .30 M1 Carbine	21113	(8) 12779	(8) 14048	(C) 13564	(8) 11936	(Bleu) 13075	(Vert) 13412	(Pt.) 13513	(SP) 21073	Pt.	Moy.
.308 Norma Mag	21439	(B) 12903	(4) 14047	(B) 13587	(B) 13156	(NoirModT) 14394	(Jaune) 13619	(Gr.) 13639	(LR) 21075	Gr.	Moy.
.308 Win/7.62mm .30-06	21094	(1) 13204	(1) 13930	(B) 13587	(1) 13595	(Noir) 13541	(Blanc) 13661	(Moy.) 13604	(LR) 21075	Gr.	Moy.
.303 British	21106	(N) 10296	(4) 14047	(B) 13587	(N) 14237	(Noir) 13541	(Jaune) 13619	(Gr.) 13639	(LR) 21075	Gr.	Moy.

Tableau de conversion des calibres 650 - Carabine

Si vous voulez commander un jeu de conversion complet, notez le numéro (à 5 chiffres) qui se trouve dans la colonne à droite des calibres.

Pour commander des pièces individuelles, notez le numéro (à 5 chiffres) qui suit la description de la pièce.

Les plateaux du distributeur d'étuis ne sont pas compris dans les jeux de conversion de calibre.

Calibre	Conversion complète	Plateau porte-étuis Numéro du	Pions de positionnement	Entonnoir	Glissière de positionnement du poste1	Adaptateur du distributeur d'étuis	Bushing du bras	Bushing du corps	Plateau du distributeur d'étuis	Système d'amorçage	Tige de sécurité
.30-30 Win	21112	(7) 13300	(4) 14047	(B) 13587	(7) 13176	(Orange220) 14851	(Blanc) 13661	(Moy.) 13604	(LR) 21075	Gr.	Moy.
(4) 7.62 X 39 Russian	21117	(A) 12529	(2) 14062	(AK)13015	(A) 12339	(OrangeMod) 14313	(Rouge) 13403	(Moy.) 13604	(LP) 21072	**	Moy.
.32-20	21620	(O) 10294	(3) 14060	(S) 12845	(W) 13600	(Bleu) 13075	(Vert) 13412	(Pt.) 13513	(SP) 21073	Pt.	Moy.
.338 Win Mag	21441	(B) 12903	(4) 14047	(Q) 13406	(B) 13156	(NoirModS) 14395	(Jaune) 13619	(Gr.) 13639	(LR) 21075	Gr.	Moy.
.340 WBY Mag	21442	(B) 12903	(4) 14047	(P) 13187	(B) 13156	(NoirModT) 14394	(Blanc) 13661	(Gr.) 13639	(LR) 21075	Gr.	Moy.
.350 Rem Mag	21442	(B) 12903	(4) 14047	(P) 13187	(B) 13156	(NoirModS) 14395	(Blanc) 13661	(Gr.) 13639	(LR) 21075	Gr.	Moy.
.38-40 Win	21492	(N) 10296	(4) 14047	(W) 13600	(N) 14237	(Jaune) 13442	(Jaune) 13619	(Gr.) 13639	(LP) 21072	Gr.	Moy.
.375 H&H Mag	21443	(B) 12903	(4) 14047	(R) 13531	(B) 13156	(NoirModT) 14394	(Jaune) 13619	(Gr.) 13639	(LR) 21075	Gr.	Moy.
8MM Rem Mag	21442	(B) 12903	(4) 14047	(P) 13187	(B) 13156	(NoirModT) 14394	(Blanc) 13661	(Gr.) 13639	(LR) 21075	Gr.	Moy.
.44-40 Win	21493	(N) 10296	(4) 14047	(4) 13474	(N) 14237	(Jaune) 13442	(Jaune) 13619	(Gr.) 13639	(LP) 21072	Gr.	Gr.
.444 Marlin	21491	(N) 10296	(4) 14047	(X) 12920	(N) 14237	(Noir) 13541	(Jaune) 13619	(Gr.)13639	(LR) 21075	Gr.	Gr.
(3) .45-70 Gov't	21422	(G) 10298	(7) 13436	(T) 13407	(G) 14331	(NoirModS) 14395	(Nickel) 14397	(XL) 14396	(LR) 21075	Gr.	Gr.
.458 Win Mag	21444	(B) 12903	(4) 14047	(T) 13407	(B) 13156	(NoirModS) 14395	(Jaune) 13619	(Gr.) 13639	(LR) 21075	Gr.	Gr.

(3) Ces jeux de conversion de calibre comprennent un tube d'alimentation d'étuis, un entonnoir et un bloc principal de distribution d'étuis; tous de très grande taille.

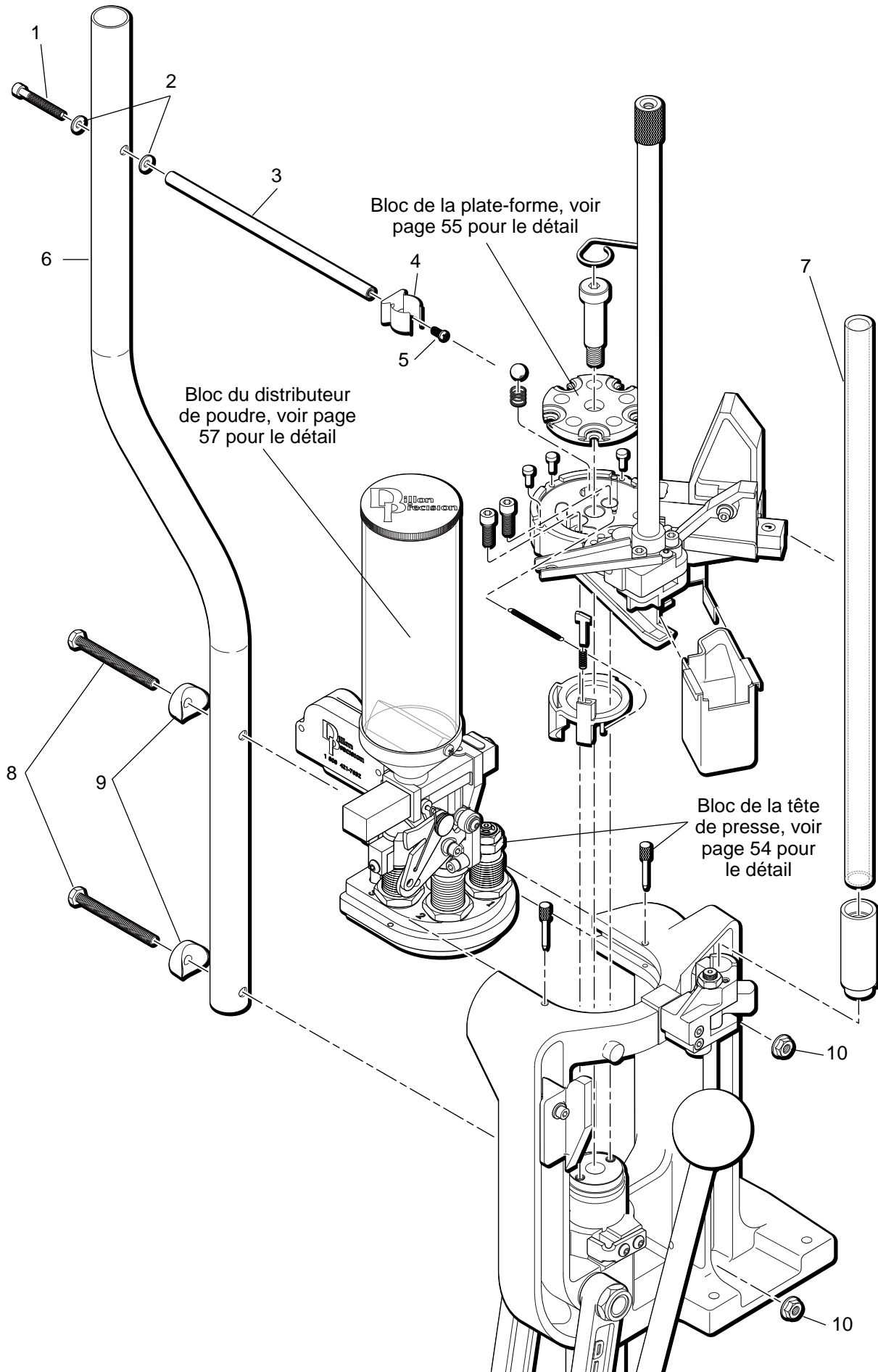
(4) Lorsqu'il s'agit des calibres 7.62x39, les étuis de marque "Remington" exigent l'emploi du système d'amorçage de petite taille. Tout autre étui exige l'emploi du système d'amorçage de grande taille.

Renseignements sur les tiroirs à poudre

Dillon Precision fabrique quatre types de tiroirs à poudre pour la XL 650:

1. Très petit – pour déposer moins de 3 grains de poudre.
2. Petit – pour déposer de 3 à 20 grains de poudre.
3. Grand – pour déposer de 20 à 45-50 (approx.) grains de poudre.
4. Très grand – pour déposer plus de 50 (approx.) grains de poudre.

Le tiroir de très petite taille s'utilise quand on charge les étuis suivants: .32 Auto, .32 S&W et .32 SWL. Les tiroirs à poudre de très petite taille et de très grande taille sont des pièces hors série qu'il faut commander à part. De l'autre côté, les tiroirs de petite taille et de grande taille sont des pièces normalisées, livrées avec chaque XL 650.

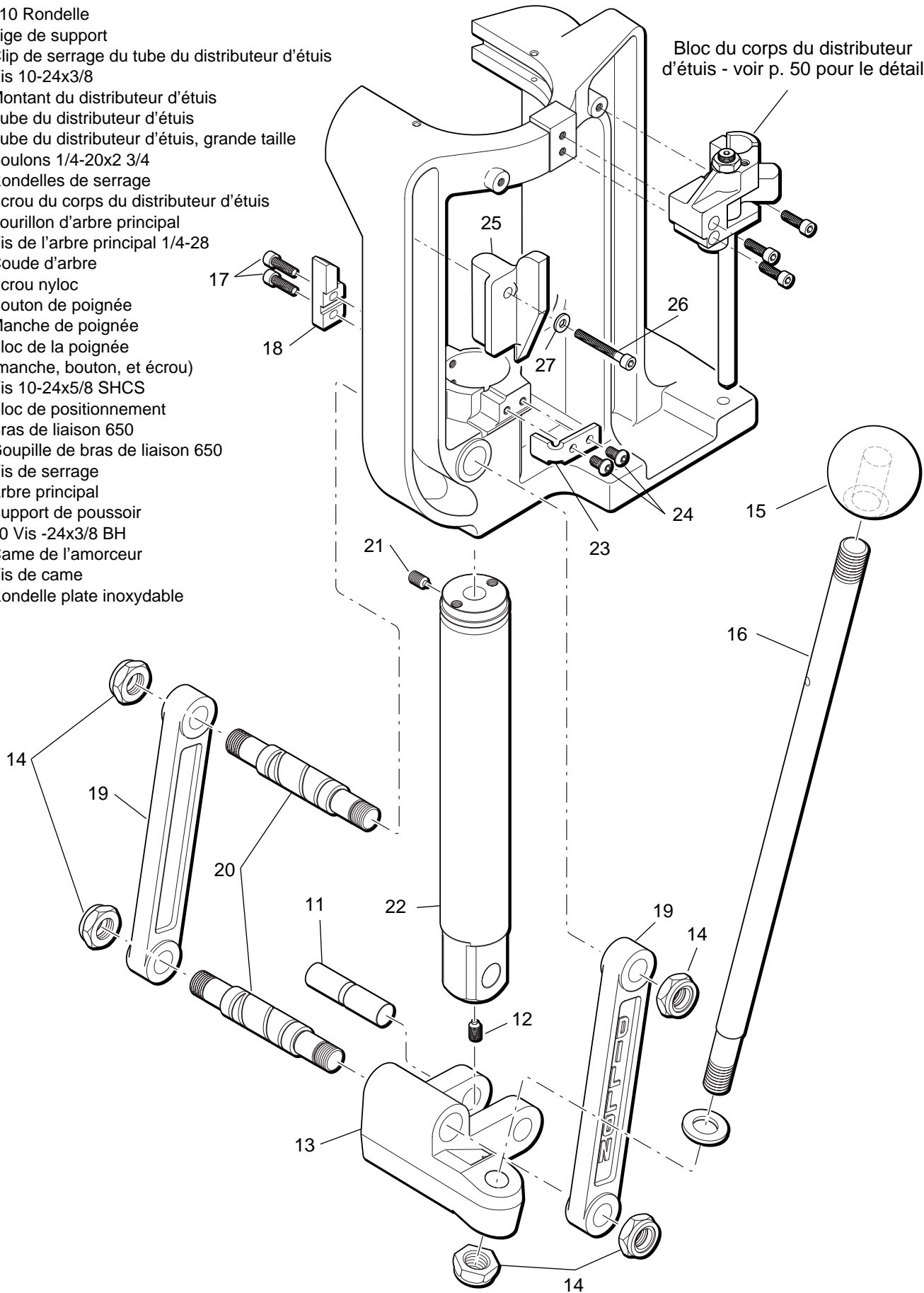


Bloc de la machine

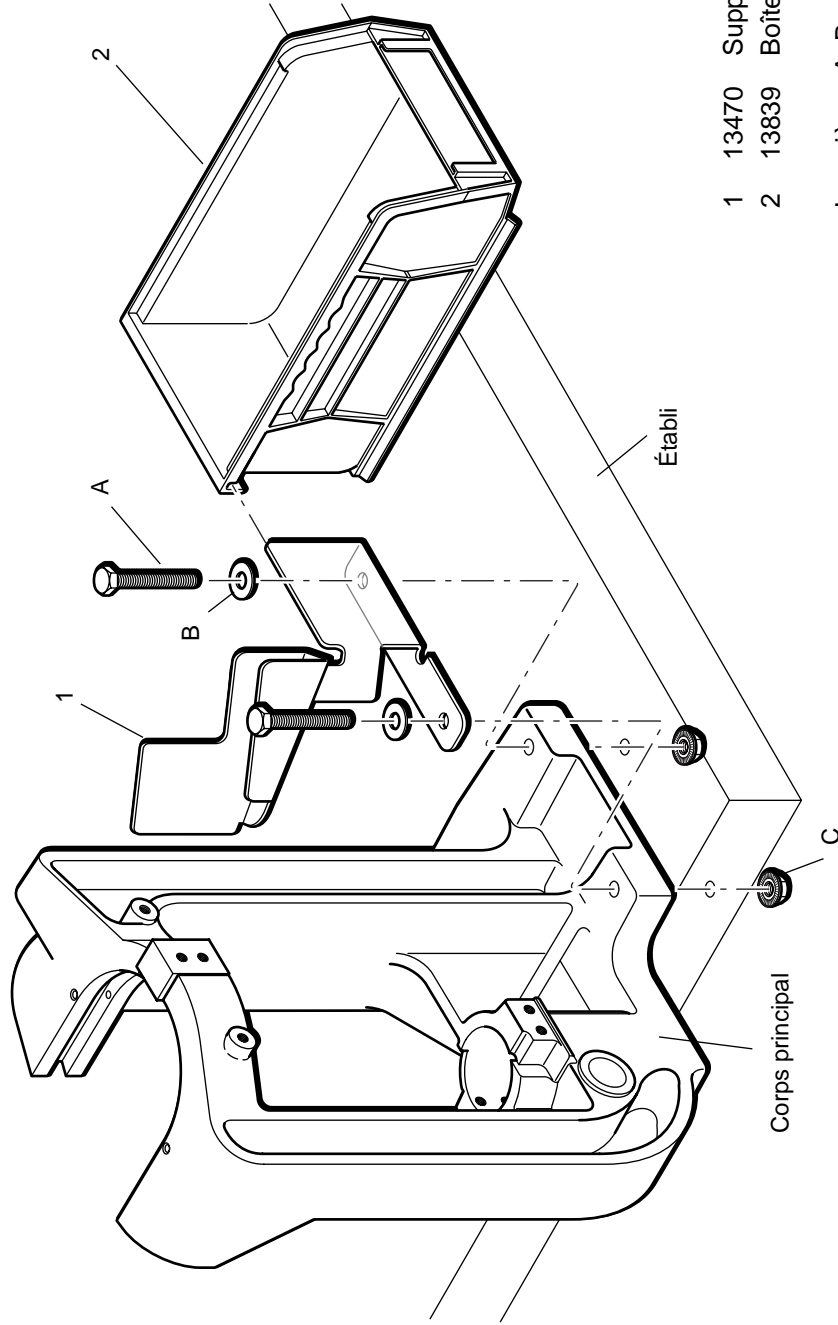
21326 Le jeu de montage comprend les pièces

1, 2, 3, 4, et 5

- 1 13905 Vis 10-24x1 1/2
- 2 13738 #10 Rondelle
- 3 12831 Tige de support
- 4 13859 Clip de serrage du tube du distributeur d'étuis
- 5 13895 Vis 10-24x3/8
- 6 17123 Montant du distributeur d'étuis
- 7 13099 Tube du distributeur d'étuis
- 13101 Tube du distributeur d'étuis, grande taille
- 8 13911 Boulons 1/4-20x2 3/4
- 9 13613 Rondelles de serrage
- 10 13988 Écrou du corps du distributeur d'étuis
- 11 13830 Tourillon d'arbre principal
- 12 13789 Vis de l'arbre principal 1/4-28
- 13 13674 Coude d'arbre
- 14 13841 Écrou nyloc
- 15 13850 Bouton de poignée
- 16 13855 Manche de poignée
- 20636 Bloc de la poignée (manche, bouton, et écrou)
- 17 13989 Vis 10-24x5/8 SHCS
- 18 16671 Bloc de positionnement
- 19 14922 Bras de liaison 650
- 20 13700 Goupille de bras de liaison 650
- 21 13923 Vis de serrage
- 22 13485 Arbre principal
- 23 13488 Support de poussoir
- 24 13895 10 Vis -24x3/8 BH
- 25 13670 Came de l'amorceur
- 26 14037 Vis de came
- 27 13738 Rondelle plate inoxydable



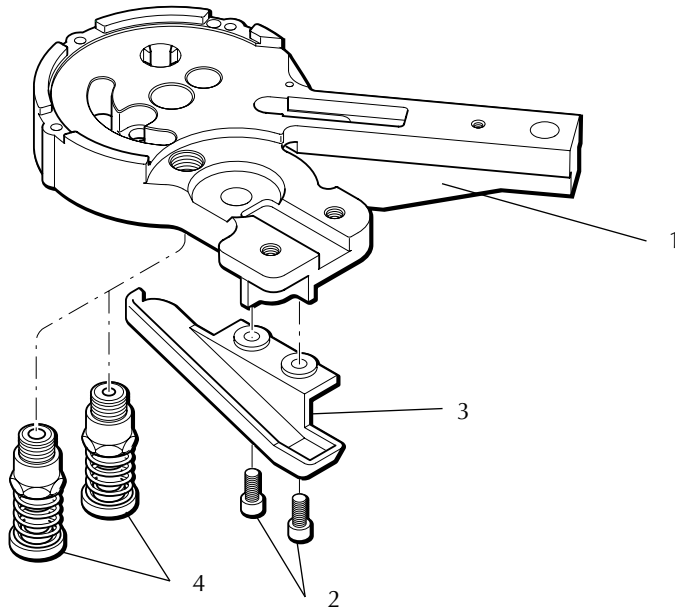
Bloc inférieur de la machine



- 1 13470 Support de la boîte de collecte
- 2 13839 Boîte de collecte bleue

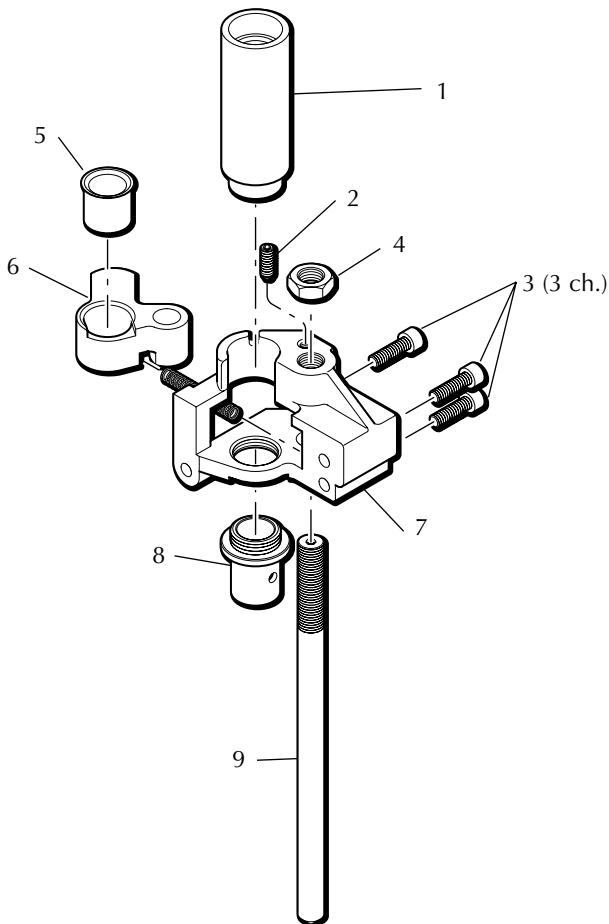
Les pièces A, B, et C font partie du jeu de pièces de montage optionnel, #16600.

Bloc du poussoir de l'amorceur



- 1 16652 Plate-forme
- 2 14013 8-32x3/8 Vis d'assemblage
- 3 16210 Glissière d'amorces
- 4L 21380 Bloc de positionnement, grande taille Rev B
- 4S 21381 Bloc de positionnement, petite taille Rev B

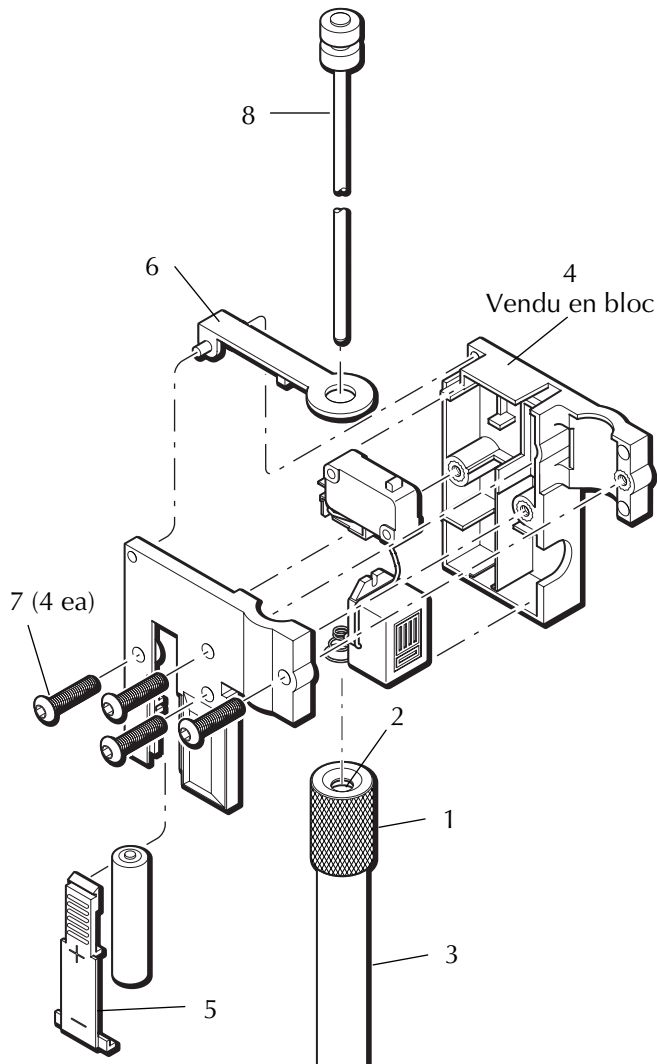
Bloc du corps du distributeur d'étuis



- *1 13541 Adaptateur du distributeur d'étuis (noir)
- 14394 Adaptateur du distributeur d'étuis (noirModT)
- 14395 Adaptateur du distributeur d'étuis (noirModS)
- 13450 Adaptateur du distributeur d'étuis (vert)
- 13386 Adaptateur du distributeur d'étuis (orange)
- 14313 Adaptateur du distributeur d'étuis (orangeMod)
- 14851 Adaptateur du distributeur d'étuis (orange220)
- 13143 Adaptateur du distributeur d'étuis (rouge)
- 13575 Adaptateur du distributeur d'étuis (blanc)
- 13442 Adaptateur du distributeur d'étuis (jaune)
- 13075 Adaptateur du distributeur d'étuis (bleu)
- 15186 Adaptateur du distributeur d'étuis (bleuMod)
- 2 14326 Goupille d'arrêt du distributeur d'étuis
- 3 13989 Vis de corps du distributeur
- 4 13901 Contre-écrou de la tige de came 3/8-24
- *5 13412 Bushing du bras (vert), petit pistolet
- 13403 Bushing du bras (rouge), pistolet de taille moyenne
- 13661 Bushing du bras (blanc), carabine
- 13619 Bushing du bras (jaune) grand pistolet
- 14397 Bushing du bras (nickel) grande taille Calibres Magnum
- 6 13716 Bushing du bras
- 7 13558 Corps du distributeur d'étuis (standard)
- 14979 Corps du distributeur d'étuis (très grand/Magnum)
- *8 13639 Bushing du corps, grand
- 13604 Bushing du corps, moyen
- 13513 Bushing du corps, petit
- 13384 Bushing du corps, 38
- 9 13371 Goupille de came
- 10 13936 Ressort de rappel de bras

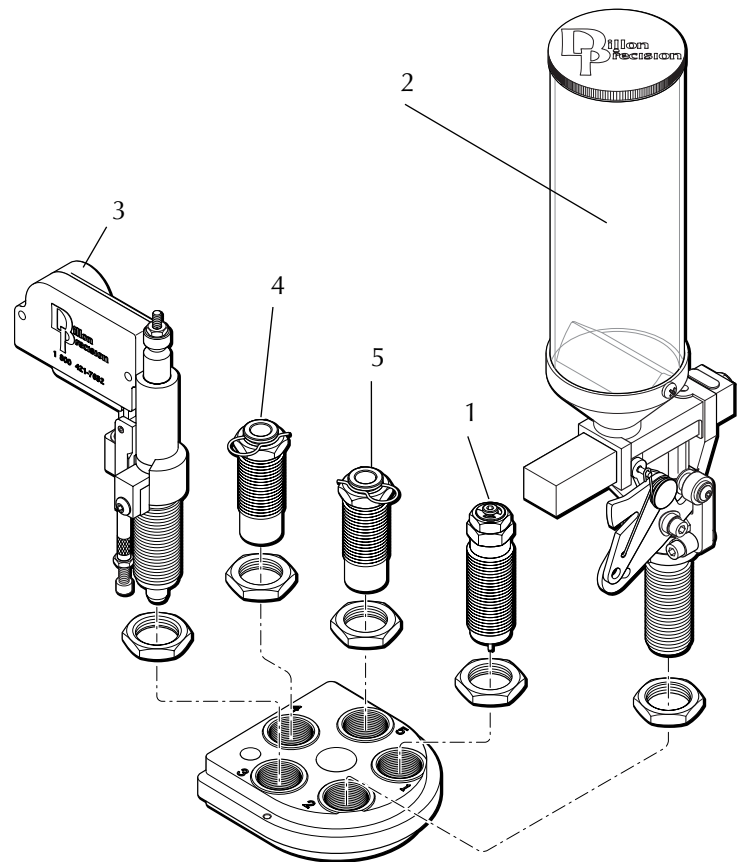
* Indique des pièces comprises dans les jeux de conversion des calibres.

Bloc de l'alarme anticipée du système d'amorce - #20302



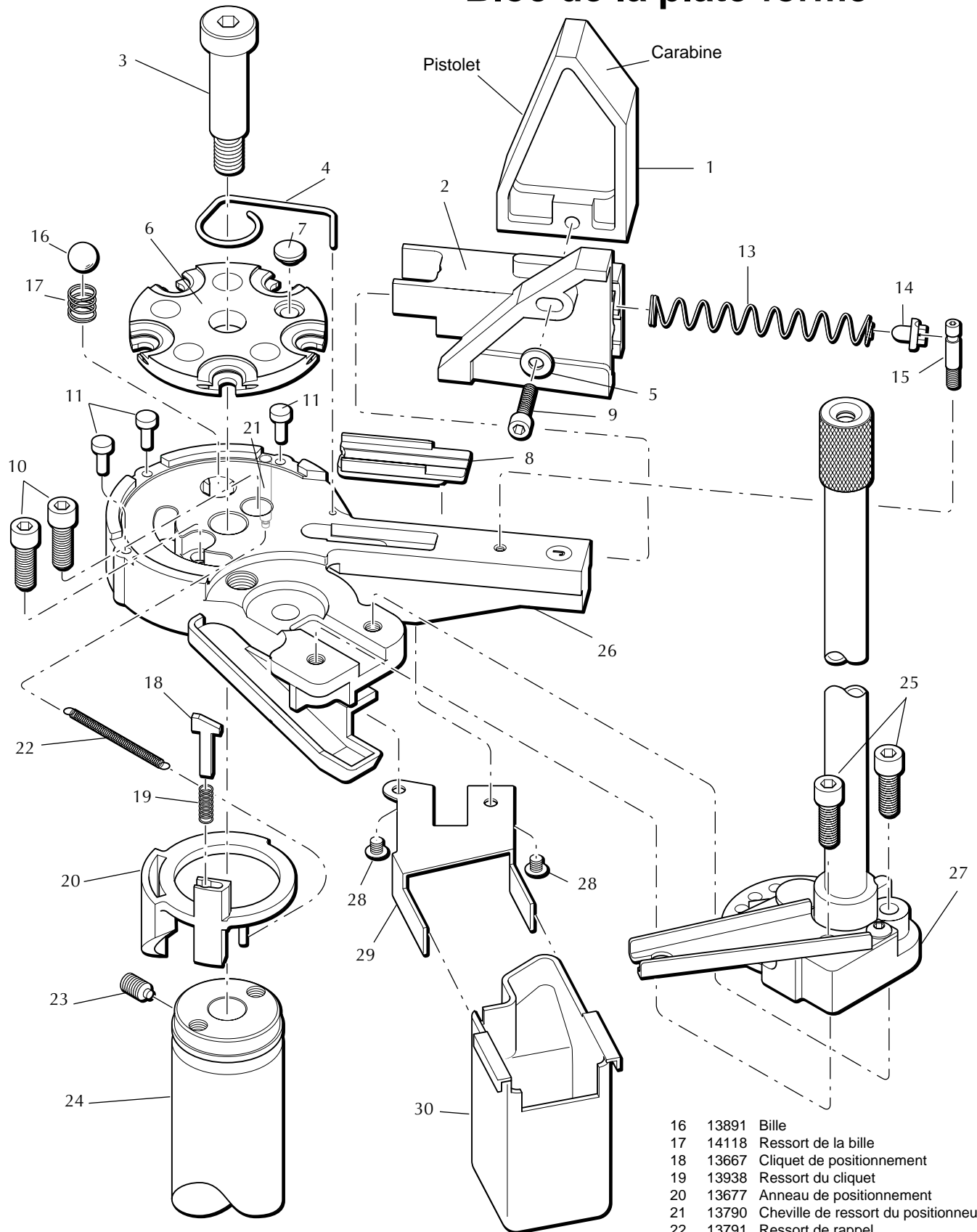
- 1 13957 Tête moletée du fourreau du distributeur d'amorces
- 2L 22033 Tube d'alimentation d'amorces, grande taille
- 2S 22032 Tube d'alimentation d'amorces, petite taille
- 3 21279 Fourreau du distributeur d'amorces
- 4 20302 Avertisseur
- 5 13857 Couvercle de pile
- 6 13864 Interrupteur à levier
- 7 14023 Vis du boîtier de l'avertisseur
- 8 13707 Tige de sécurité du système d'amorçage

Bloc de la tête de presse #13863 - XL650 Tête de presse



- Poste 1 Outil de mise en forme
- Poste 2 Système de distribution de poudre
- Poste 3 Système de vérification de poudre (optionnel)
- Poste 4 Outil de positionnement
- Poste 5 Outil de sertissage

Bloc de la plate-forme

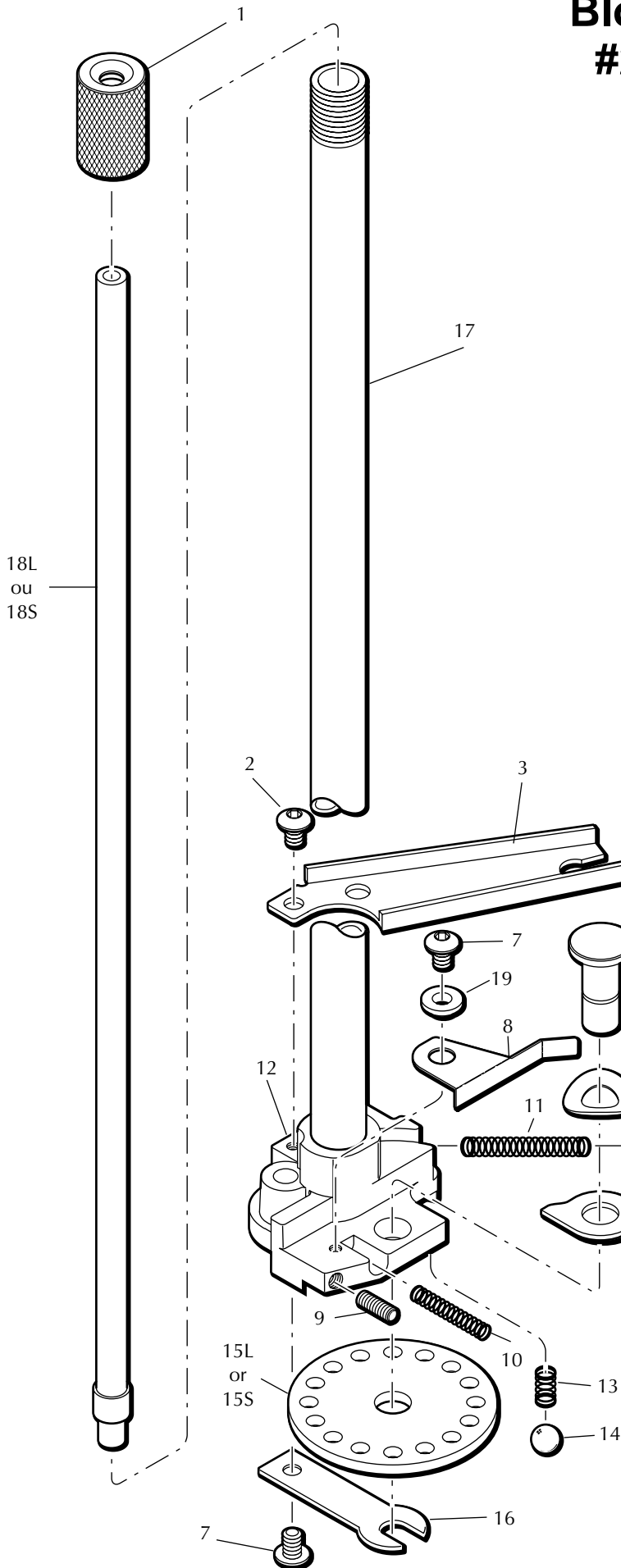


- 1, 2 97082 Came d'alimentation et glissière de la came (1)
- 3 13418 Boulon du plateau porte-étuis
- 4 13298 Fil d'éjection
- 5 13738 Rondelle plate inoxydable
- 6 Plateau porte-étuis - à calibre spécifique
- 7 14050 Bouchon du plateau porte-étuis
- 8 Glissière de positionnement du poste1 - à calibre spécifique

- 9 14037 Vis de la came
- 10 13966 Boulon de montage de la plate-forme
- 11 Pions de positionnement - à calibre spécifique
- 12 13874 Ressort de la glissière de positionnement du poste1
- 13 13937 Ressort de la glissière d'insertion d'étuis
- 14 14574 Bouchon de ressort de la glissière
- 15 13311 Goupille de la glissière

- 16 13891 Bille
- 17 14118 Ressort de la bille
- 18 13667 Cliquet de positionnement
- 19 13938 Ressort du cliquet
- 20 13677 Anneau de positionnement
- 21 13790 Cheville de ressort du positionneur
- 22 13791 Ressort de rappel
- 23 13923 Vis de réglage
- 24 13485 Arbre principal
- 25 14138 Vis de montage du système d'amorçage
- 26 22060 Plate-forme
- 27 21279 Corps du système d'amorçage
- 28 14689 Vis du support du récupérateur
- 29 16209 Support du récupérateur d'amorces usagées
- 30 16211 Récupérateur d'amorces usagées

Bloc du système d'amorçage #20982 grand, #21065 petit



- | | | |
|-----|-------|--|
| 1 | 13957 | Tête moletée du fourreau |
| 2 | 13964 | Vis BH 10/24x1/4 |
| 3 | 13367 | Support de la tige de sécurité |
| 4 | 13862 | Goupille du plateau d'amorces |
| 5 | 13832 | Rondelle bombée du levier de positionnement |
| 6 | 13662 | Levier d'avance |
| 7 | 13964 | Vis BH 10/24x1/4 |
| 8 | 13242 | Taquet de positionnement |
| 9 | 13820 | Vis du taquet |
| 10 | 13624 | Ressort du taquet de positionnement |
| 11 | 13965 | Ressort |
| 12 | 21279 | Corps du système d'amorçage |
| 13 | 13844 | Ressort à cliquet |
| 14 | 13932 | Bille du plateau |
| 15L | 13431 | Plateau rotatif d'amorçage, grande taille |
| 15S | 13499 | Plateau rotatif d'amorçage, petite taille |
| 16 | 14117 | Cale de support |
| 17 | | Fourreau du tube d'alimentation
(ne se vend pas séparément) |
| 18L | 22033 | Tube d'alimentation d'amorces, grande taille |
| 18S | 22032 | Tube d'alimentation d'amorces, petite taille |
| 19 | 15062 | Bushing du taquet de positionnement |

Bloc du distributeur de poudre - #20785

- 13426 * Entonnoir à poudre, carabine
- 13644 Entretoise du tiroir à poudre
- 13691 Tube/réceptier du distributeur de poudre
- 13782 * Entonnoir à poudre, pistolet
- 13793 Roulette du collier
- 13845 Manchon du collier
- 13848 Bushing de la came
- 13871 Cube de la came
- 13882 Couvercle du distributeur de poudre
- 13893 Montant du distributeur - grande taille
- 13904 Boulon de la came
- 13921 Bouchon de l'entretoise du distributeur de poudre
- 13939 Collier de serrage
- 13940 Collier du corps
- 13943 Boulon de réglage du tiroir à poudre
- 13951 Montant du tiroir à poudre, petite taille
- 13958 Rondelle du boulon du tiroir à poudre
- 14023 Vis 8-32 x 3/4 BH
- 14041 Rondelle
- 14067 Bague de serrage de l'outil
- 14202 Vis du tube du distributeur de poudre
- 14808 Bushing du collier de la roulette
- 16340 10-32 Écrou, Nylon
- 20062 Tiroir à poudre, petite taille
- 20063 Tiroir à poudre, grande taille
- 20064 Outil à poudre
- 20780 Tiroir à poudre, de très petite taille
- 21275 Collier de connexion - complet
- 21353 Tiroir à poudre, de très grande taille
- 22273 Distributeur de poudre, base
- 97034 Levier coudé à fente

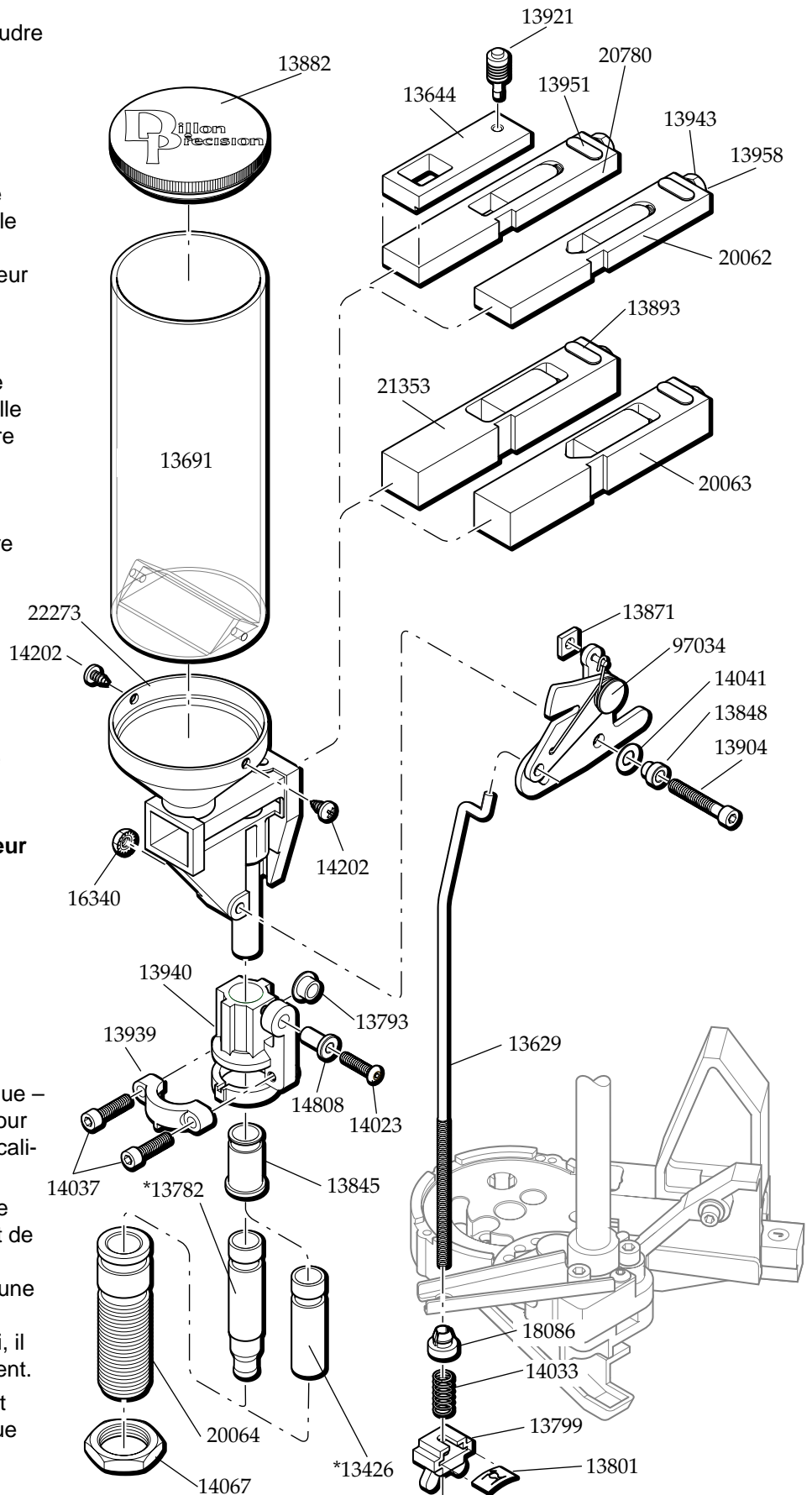
22172 Système de sécurité du distributeur de poudre

- 13629 Tige de sécurité
- 13799 Écrou à ailettes bleu de la tige du distributeur de poudre
- 13801 Insert Tinnerman
- 14033 Ressort de la tige du distributeur de poudre
- 18086 Rondelle à épaulement

N.B.: * Indique une pièce à calibre spécifique – voir le tableau de conversion des calibres pour trouver le code de pièce qui correspond au calibre que vous chargez.

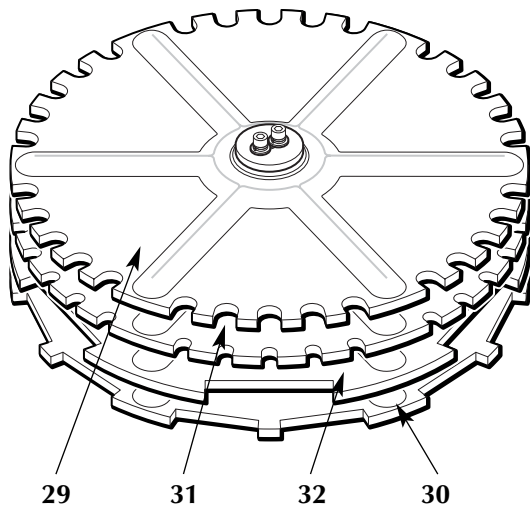
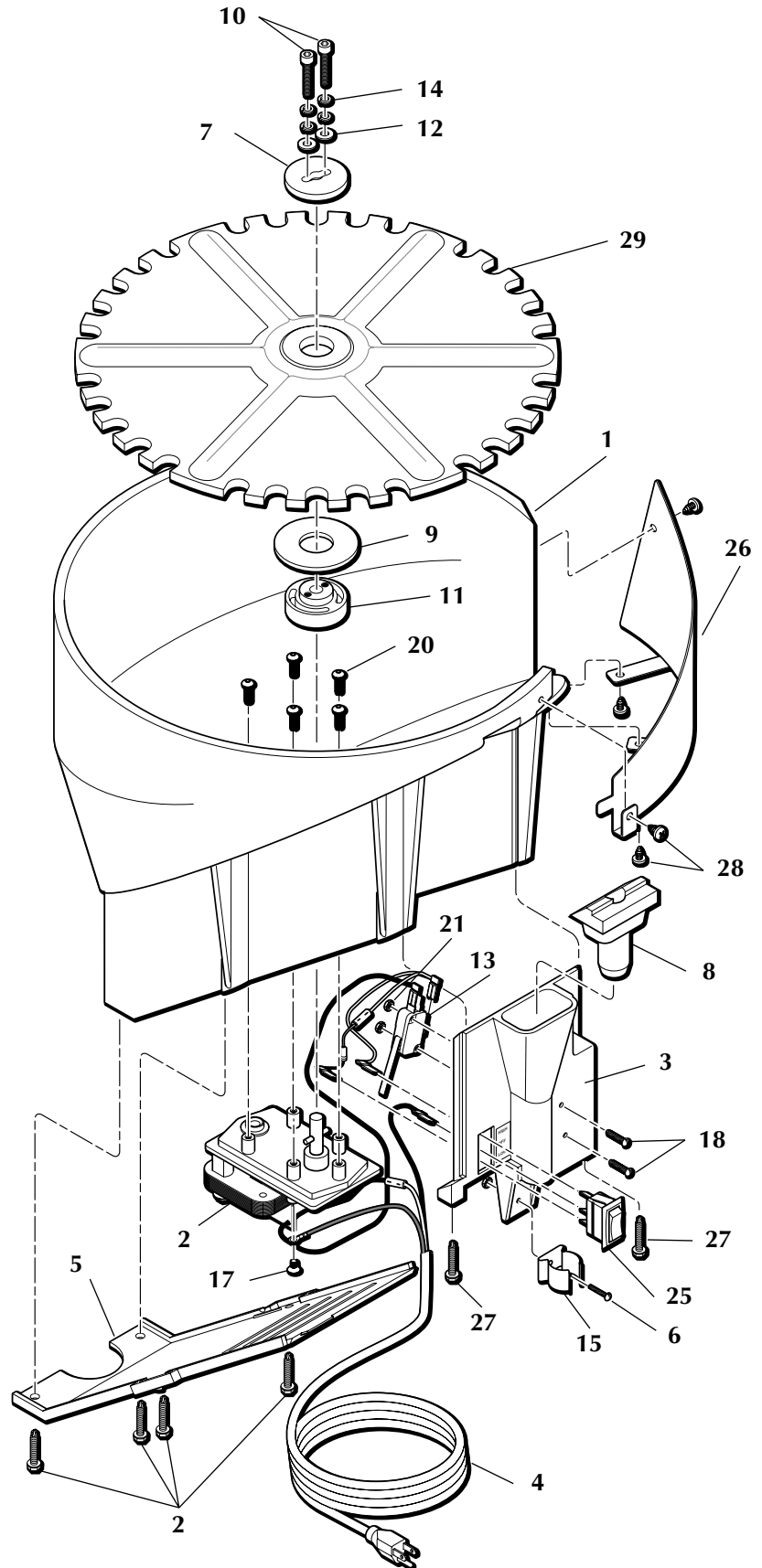
AVIS: Ce tiroir à poudre relâche une charge complète de poudre à chaque actionnement de la poignée. Si vous croyez, pour n'importe quelle raison, que le tiroir a déposé plus qu'une seule charge de poudre ou que vous avez actionné la poignée plus qu'une fois par étui, il faut vider l'étui et recommencer le chargement.

Une cartouche avec une double charge peut endommager votre arme à feu aussi bien que poser une risque de blessure corporelle.

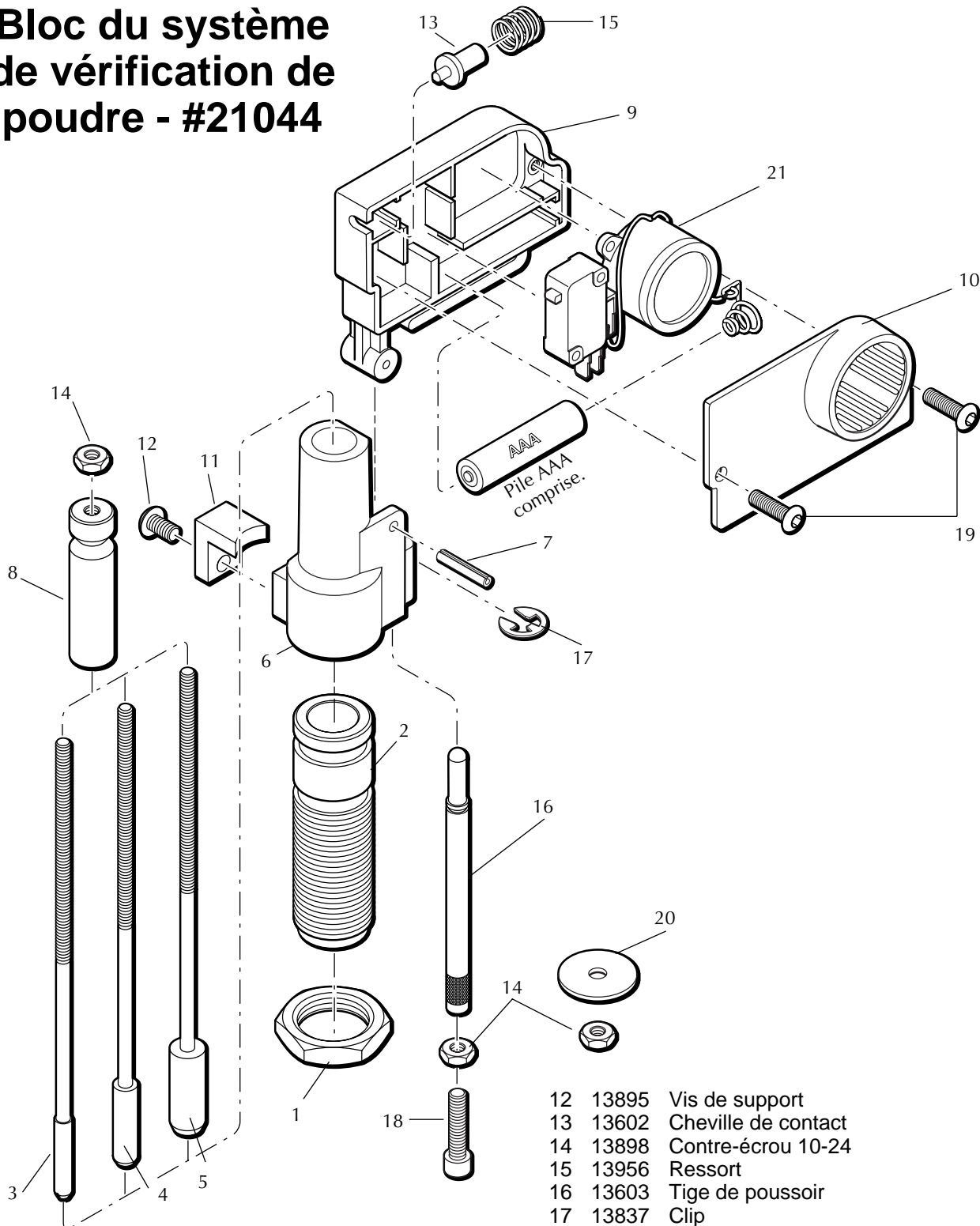


Bloc du distributeur d'étuis

- 1 13400 Coupelle du distributeur d'étuis
- 2 13473 Moteur
- 3 13494 Entonnoir du distributeur d'étuis, Petite taille
- 4 13539 Fil électrique
- 5 13540 Couvercle du moteur
- 6 13623 1/4-20x5/8 Vis du montant du distributeur d'étuis
- 7 13632 Embrayage supérieur
- 8 13688 Adaptateur d'entonnoir
- 9 13703 Rondelle
- 10 13732 Vis d'embrayage (2)
- 11 13736 Embrayage inférieur
- 12 13738 Rondelles plates (2 - #10 en acier inoxydable)
- 13 13779 Micro-interrupteur
- 14 13813 Rondelles à ressort (4)
- 15 13859 Bague de serrage du tube du distributeur d'étuis
- 16 13602 Diode Zener
- 17 13912 Vis du couvercle
- 18 13954 Vis du micro-interrupteur (2)
- 19 14025 Goupille (1/8" mm) Non-montrée
- 20 14026 Vis de montage du moteur (5)
- 21 14038 Micro-interrupteur & écrou de support
- 22 14137 8 x 1 Vis du couvercle(4)
- 23 14393 Entonnoir du distributeur d'étuis, Grande taille
- 24 15433 Manchette de la porte du distributeur d'étuis
- 25 13812 Interrupteur éclairé à bascule
- 26 17808 Insert de la coupelle du distributeur d'étuis
- 27 17586 8 x 1 1/4 Vis d'entonnoir (2)
- 28 17587 8 x 1/4 Vis à tête cruciforme (4)
- 29 21072 Plateau- grande taille, pistolet
- 30 21073 Plateau - petite taille, pistolet
- 31 21074 Plateau - petite taille, carabine
- 32 21075 Plateau - grande taille, carabine



Bloc du système de vérification de poudre - #21044



- 1 14067 Bague de serrage de l'outil
- 2 13990 Outil à poudre
- 3 21372 Tige de vérification de poudre .22-.29 Cal.
- 4 21373 Tige de vérification de poudre .30-.41 Cal.
- 5 21374 Tige de vérification de poudre .44-.45 Cal.
- 6 10552 Collier d'outil
- 7 14025 Goupille du collier
- 8 12685 Manchon de la tige de vérification
- 9 13538 Boîtier de l'avertisseur
- 10 13537 Couvercle du boîtier
- 11 13986 Support de collier/d'outil

- 12 13895 Vis de support
- 13 13602 Cheville de contact
- 14 13898 Contre-écrou 10-24
- 15 13956 Ressort
- 16 13603 Tige de poussoir
- 17 13837 Clip
- 18 14037 Vis de poussoir (10-24x3/4)
- 19 13983 Vis de couvercle (8/32x5/8)
- 20 14157 Rondelle plate
- 21 21382 Bloc comprenant le boîtier (#13538), l'avertisseur, le micro-interrupteur et la goupille

Les blocs supplémentaires de la tige de vérification sont disponibles. Ces blocs comprennent la tige, le manchon (12685) et le contre-écrou (13898).

- 21372 Bloc de la tige de vérification .22-.29 Cal.
- 21373 Bloc de la tige de vérification .30-.41 Cal.
- 21374 Bloc de la tige de vérification .44-.45 Cal.