

The image shows the cover of a user manual for the Mr. Bulletfeeder. The background is a close-up photograph of the device, which is a precision tool used for feeding bullets into a chamber. The device has a black body with brass-colored internal components and a clear window showing a collection of brass bullets. The text is overlaid on the image in a bold, sans-serif font. The main title 'Mr. Bulletfeeder' is in blue with a registered trademark symbol. Below it, 'by Double-Alpha' is in red, and 'User Manual' is in blue.

Mr. Bulletfeeder[®]

by Double-Alpha

User Manual



www.mrbulletfeeder.com
www.doublealpha.biz

US Patent 7497155 and US Patents Pending

MR. BULLETFEEDER[®]
BY DOUBLE-ALPHA

USER MANUAL

US PATENT 74975155 AND US PATENTS PENDING

Merci d'avoir choisi Mr.Bulletfeeder par Double Alpha!

Ce produit nouvellement conçu vous procurera des années d'utilisation et de fiabilité. Il rendra vos séances de rechargement plus facile et plus rapide qu'auparavant.

Il est très important que vous montiez votre Bullet Feeder correctement, alors s'il vous plait prenez le temps de lire ce manuel d'instructions avant de commencer à monter et utiliser votre Bullet Feeder.

Vous économiserez beaucoup de temps et d'énergie en lisant ces instructions avant toute autre chose.

Pour de plus amples informations, visitez notre site web www.mrbulletfeeder.com

Vous y trouverez des vidéos détaillées sur la manière de monter et utiliser correctement votre Bullet Feeder.

Si vous avez des questions, envoyez nous un Email à osc@doublealpha.biz

ATTENTION:

Le rechargement de munitions peut comporter certains risques. Placez la sécurité au dessus de toute autre considération. Utilisez des protections oculaire et auditive. Conservez votre établi de rechargement solidement maintenu, propre et organisé.

CONTACT INFORMATION

Double-Alpha Academy B.V.

Elzenweg 33b

5144MB Waalwijk, Netherlands

Tel: +31 416 660 464

fax: +31 416 392 040

Email: osc@doublealpha.biz

www.doublealpha.biz

www.mrbulletfeeder.com

INDEX

Qu'y a t'il dans la boîte, et vue en coupe des sous ensembles.....	1
Montage et réglage de l'entonnoir à poudre.....	5
Montage et réglage du distributeur d'ogives.....	8
Montage et réglage du système de maintien du distributeur.....	10
Réglage du guide de nez de projectile et de la rampe de retournement..	13
Montage du tube de sortie et du ressort de guidage.....	17
Branchement électrique.....	19

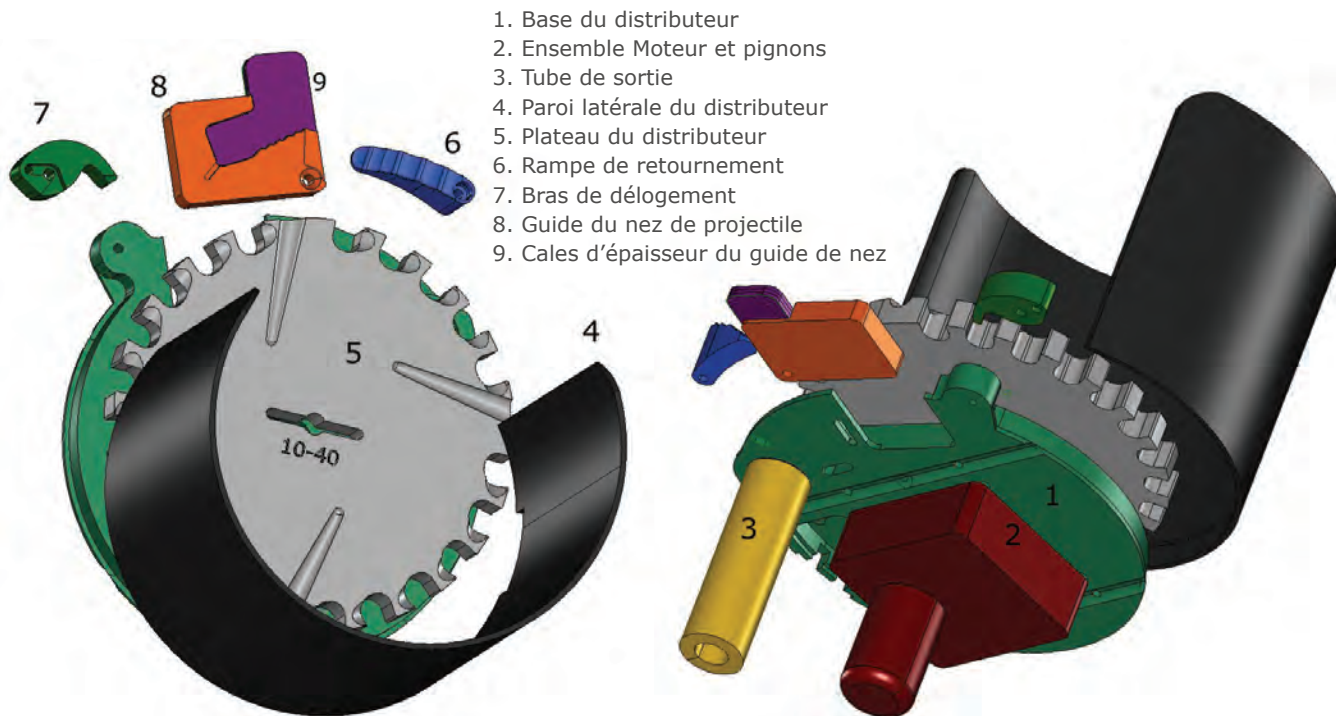
QU'Y A T'IL DANS LA BOITE, ET VUE EN COUPE DES SOUS ENSEMBLES.

A l'intérieur de la boîte vous trouverez:

1. Ensemble distributeur
2. Ensemble positionneur d'ogives
3. Entonnoir à poudre (calibre d'armes de poing seulement)
4. Alimentation Electrique
5. Ensemble de montage (non assemblé)
6. Ensemble ressort de guidage
7. Manuel d'instructions

MONTAGE DU DISTRIBUTEUR

Tout d'abord, retirez la bande adhésive maintenant le plateau du distributeur en place et renversez le distributeur afin de retirer le plateau du distributeur. Vous aurez peut être besoin de le secouer légèrement. Une fois le plateau enlevé, retirez la bande adhésive maintenant les cales d'épaisseur à l'intérieur du guide de nez de projectile. Faites attention de ne pas perdre ces pièces.



MONTAGE DU POSITIONNEUR D'OGIVES

A l'intérieur du tube télescopique carré, vous trouverez le positionneur d'ogives, l'entonnoir à poudre, ainsi qu'un jeu de billes d'acier inoxydable pour le distributeur, selon votre calibre.

Code couleur d'identification pour les positionneurs:

Calibre Couleur du câble de l'interrupteur

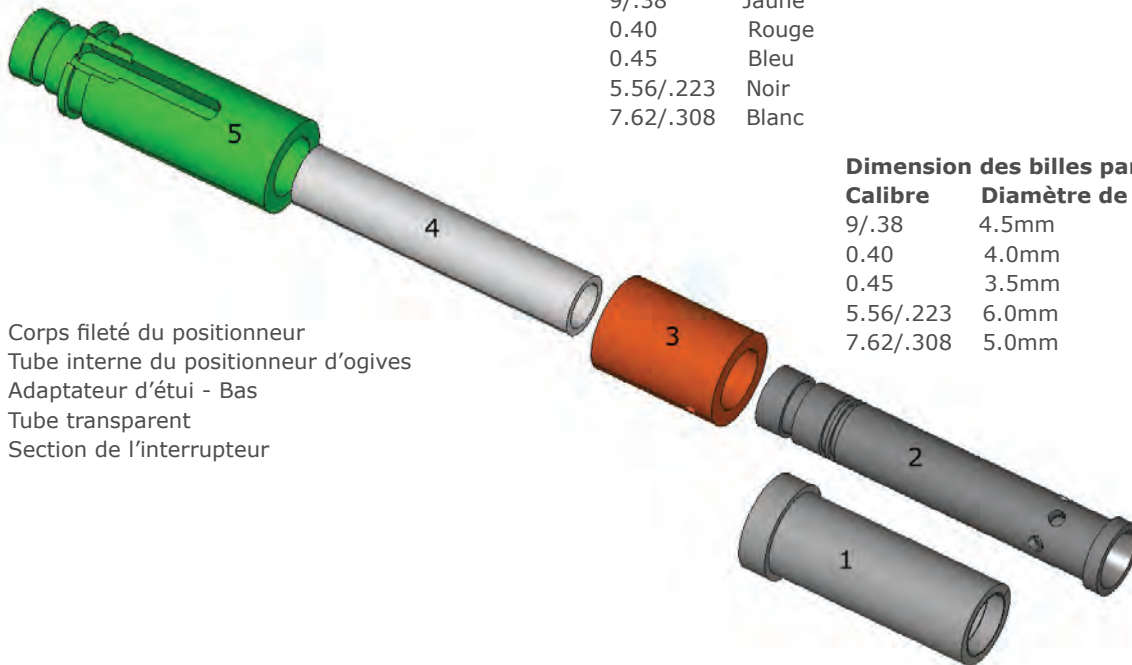
9/.38	Jaune
0.40	Rouge
0.45	Bleu
5.56/.223	Noir
7.62/.308	Blanc

Dimension des billes par calibre:

Calibre Diamètre de bille

9/.38	4.5mm
0.40	4.0mm
0.45	3.5mm
5.56/.223	6.0mm
7.62/.308	5.0mm

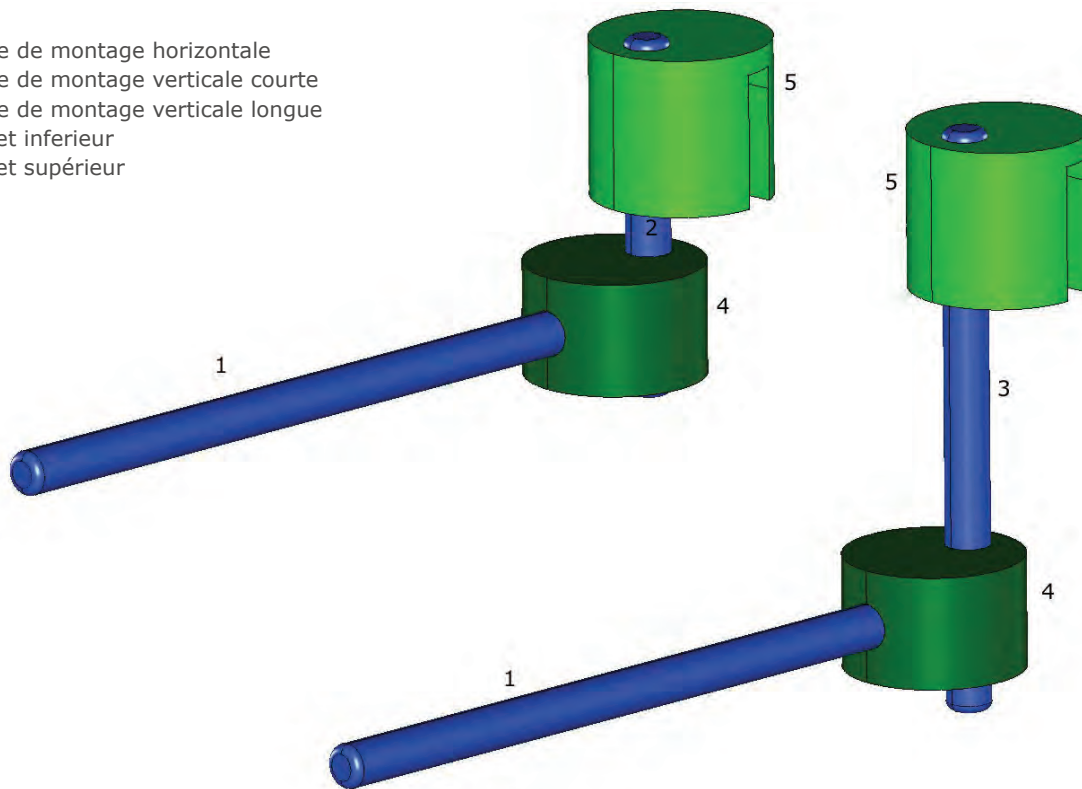
1. Corps fileté du positionneur
2. Tube interne du positionneur d'ogives
3. Adaptateur d'étui - Bas
4. Tube transparent
5. Section de l'interrupteur



ASSEMBLAGE DU MONTAGE

Le montage est livré non assemblé et vous devrez l'assembler en premier. Vous trouverez dans le kit les vis nécessaires, ainsi qu'une clef hexagonale de 4mm. Vous aurez aussi besoin d'un tournevis de taille moyenne pour empreinte de vis « Philips ».

1. Tige de montage horizontale
2. Tige de montage verticale courte
3. Tige de montage verticale longue
4. Palet inférieur
5. Palet supérieur



INSTALLATION ET RÉGLAGE DE L'ENTONNOIR À POUDRE

Votre Mr Bullet Feeder est fourni avec un entonnoir à poudre redessiné et amélioré. L'entonnoir à poudre est un composant très important d'un distributeur d'ogive de n'importe quel type, car il prépare l'étui pour accueillir correctement le projectile et éviter que celui-ci ne bascule lors de l'indexation du plateau. A cette fin, nous avons redessiné l'entonnoir à poudre afin d'obtenir l'expansion nécessaire évitant une ouverture de la bouche des étuis trop importante ou dommageable pour l'étui.

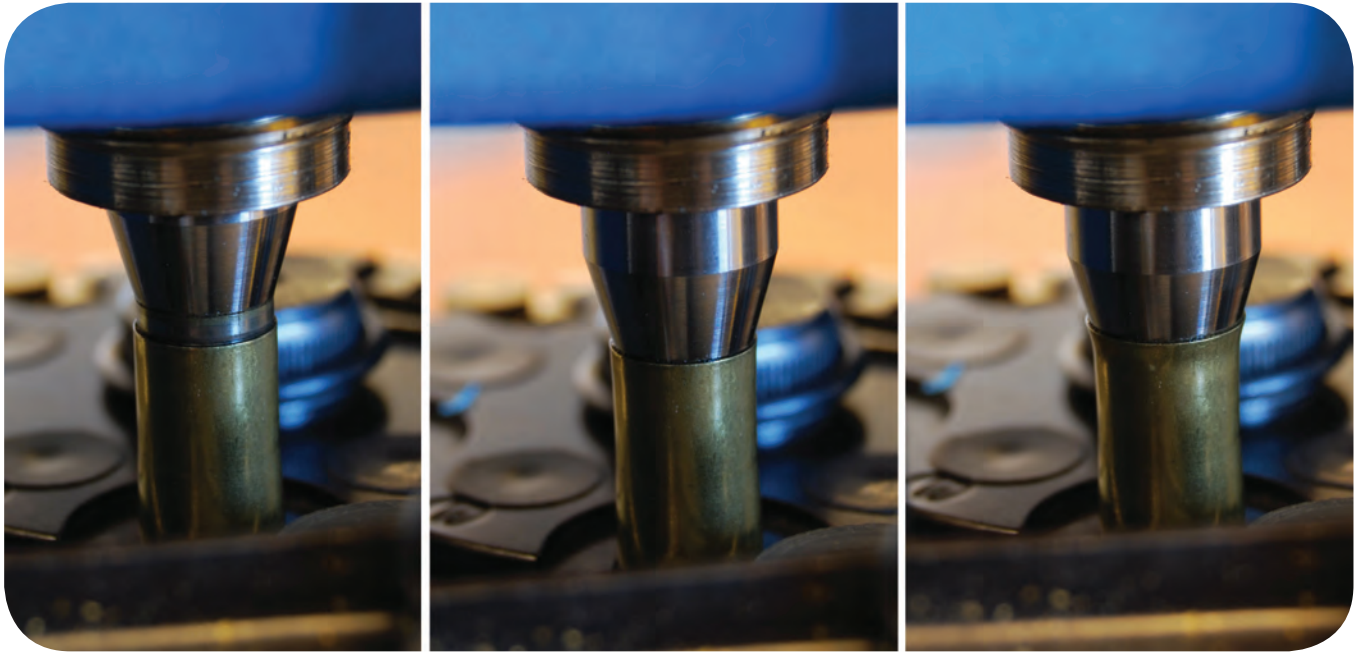
Il est recommandé que vous ajustiez votre entonnoir à poudre en premier, avant de monter le distributeur d'ogives car vous aurez besoin d'étuis préparés correctement afin de régler le distributeur.

Notez que notre distributeur est plus court que le modèle standard fourni par Dillon, Vous aurez certainement besoin de régler la hauteur de votre outil de distribution de poudre. Il est recommandé d'effectuer ce réglage avec une doseuse vide.

Mettez en place un étui recalibré sous le poste de la doseuse et manipulez la poignée de la presse vers le bas. Ajustez l'outil de la doseuse vers le bas par incréments jusqu'à contact total avec l'étui et que le tiroir à poudre effectue un cycle complet (le tiroir à poudre doit bouger complètement d'avant en arrière).

Notez la profondeur qu'atteint le bout de l'entonnoir à l'intérieur de l'étui avant d'être relâché. Vous devriez régler l'outil de manière à ce que la bouche de l'étui commence juste à pousser sur la section conique de l'entonnoir, vous obtiendrez ainsi l'évasement minimum de la bouche de l'étui. Dans cette position, la partie basse de l'entonnoir à poudre se trouve à l'intérieur de l'étui, expansant quelques millimètres de la bouche de celui-ci permettant ainsi au projectile de se placer correctement dans l'étui et ne pas basculer lorsque la machine s'indexe.

Afin de tester votre réglage, placez un projectile à la main sur un étui qui vient de passer le cycle d'évasement de l'outil de distribution de poudre. Le projectile doit être enfoncé de quelques millimètres dans l'étui et ne doit pas tomber facilement, même lorsque vous tournez l'étui projectile vers le bas.



L'image de gauche montre un entonnoir à poudre qui n'est pas réglé assez bas. Le bout de l'entonnoir rentre à l'intérieur de l'étui mais ne descend pas assez bas. Le projectile ne sera pas enfoncé assez profondément et pourrait basculer lors de l'indexation de la machine. L'image du centre montre un entonnoir réglé correctement. L'étui remonte assez sur l'embout afin d'atteindre la partie conique de l'entonnoir et recevoir ainsi l'évasement nécessaire. L'image de droite montre un entonnoir réglé trop bas. L'étui est inutilement évasé et celui-ci va s'en trouver rapidement fragilisé. Il se peut que le projectile ne soit pas tenu droit correctement.

Le résultat de l'enfoncement du projectile avec les trois réglages de hauteur de l'entonnoir. Le projectile de gauche va certainement basculer lors de l'indexation de la machine. Le projectile du milieu est bien en place et restera en place lors de l'indexation de la machine. Le projectile de droite montre le résultat d'un évasement trop important. La déformation de l'étui causera une faiblesse de celui ci, et le projectile pourrait ne pas rester droit lors de l'enfoncement final.



INSTALLATION ET RÉGLAGE DU POSITIONNEUR D'OGIVES

Pour faciliter la manipulation, vous pouvez ôter la partie supérieure du positionneur et utiliser uniquement la partie basse en aluminium. A cette fin, dévissez la vis de blocage de l'écrou de la partie basse du positionneur et retirez la partie supérieure de l'ensemble par le haut et mettez le de côté.

Généralement, le positionneur d'ogives est installé sur le poste suivant la distribution de poudre, mettez en place un étui préparé (désamorcé et recalibré) dans le plateau en arrière de ce poste, effectuez un cycle complet en amenant la poignée en position basse.

Nota : Si vous utilisez un détecteur de poudre dans le poste suivant la distribution, vous devrez installer le distributeur d'ogives au poste suivant. Sur une XL650, cela signifie que vous devrez utiliser un outil effectuant l'enfoncement et le sertissage au poste final.

Vissez doucement le corps du positionneur d'ogives dans le plateau porte outils sur 2 ou 3 tours et glissez maintenant le tube positionneur avec quelques projectiles (base vers le bas). Vous pouvez mettre 5 ou 6 projectiles dans cette portion de tube.

Continuez à visser le corps fileté jusqu'à ce que la partie interne ne descende plus. Elle est en contact avec la gorge de l'étui en dessous de lui. Continuez à visser très doucement le corps fileté jusqu'à ce que vous entendiez et voyez la colonne de projectiles à l'intérieur du tube descendre. Tournez le corps fileté d'un quart de tour et vissez l'écrou d'arrêt à la main. C'est la hauteur correcte.

Remontez le plateau porte-outils.

Vous devriez voir un projectile fermement enfoncé dans l'étui. Notez que le positionneur n'enfonce pas le projectile à la longueur choisie et ne fait que légèrement forcer le projectile à l'intérieur de l'étui. Ceci afin que le projectile ne bascule pas lors de l'indexation de la machine.

Ne serrez pas l'écrou de blocage plus que nécessaire. C'est inutile et vous pourriez endommager le corps fileté fait en aluminium. Serrez à la main ou très légèrement à l'aide d'une clef. Aucun effort n'est appliqué au corps du positionneur lors de

son utilisation, il n'y a aucun risque de mouvement de ce dernier. Si vous le souhaitez, une faible quantité de Loctite de faible grade peut être utilisée.

Effectuez un dernier test de fonctionnement en cyclant la presse plusieurs fois. Utilisez votre étui prévu à cet effet ainsi que 5 ou 6 projectiles pour chaque cycle. Confirmez qu'à chaque fois, le projectile est bien lâché et enfoncé en place dans l'étui. Votre positionneur est maintenant correctement réglé.

Notez que les étuis peuvent avoir des longueurs différentes, y compris pour un même calibre. Si vous veniez à changer d'étuis, vous pourriez avoir besoin de re régler l'entonnoir à poudre et le positionneur d'ogives pour de meilleurs résultats.

Assemblez maintenant la partie supérieure du positionneur d'ogives à sa place et visser la vis de blocage.

Assurez vous que le positionneur d'ogives ne frotte pas contre une portion du distributeur de poudre. Sur certaines machines, ces pièces peuvent être très proches les unes des autres. Vous pourriez avoir besoin de tourner légèrement l'outil de distribution de poudre et/ou tourner le ressort de maintien de l'ensemble de positionnement. Il est important que le dpositionneur bouge librement de haut en bas, sans interférence.

Démonter le corps du positionneur d'ogives

S'il vous fallait démonter le corps du positionneur, faite le au dessus d'un bol afin de ne pas perde les billes d'acier, il est facile de les égarer. Faites attention a ne pas tordre le bras de l'interrupteur. Il doit être capable de bouger librement dans son logement.

Tout d'abord, retirez la partie supérieure en dévissant l'écrou de blocage. Retirez la partie supérieure et placez là de coté. Cette pièce ne peut pas être démontée, et ne doit pas. Vous pouvez la nettoyer en passant un chiffon ou un écouvillon à travers celle ci. Pour démonter la partie basse, retirez d'abord le ressort de maintien. Maintenant, le tube interne peut glisser vers le bas hors du corps fileté de l'outil. En le pressant vers le bas, les trois billes acier vont tomber. Soyez sur d'être au dessus d'un bol afin de les récupérer! Trois billes supplémentaires sont fournies en rechange. Vous ne devriez pas avoir à démonter le distributeur très souvent.



La photo ci dessus montre la partie inferieure du positionneur démontée. Une fois que le clip est ôté, le tube interne peut être retiré par le bas. Notez les trois petites billes qui sont spécifiques à chaque calibre. Démontez toujours ces pièces au dessus d'un bol car les billes vont tomber lorsque vous retirerez le tube interne du corps fileté.

Dans le tube interne, vous remarquerez deux rangées de trois trous. La rangée du bas est normalement utilisée pour des projectiles court (90 grains en 9mm ou bien .40 très courtes). Il est recommandé d'utiliser la rangée du haut car cela permet à la colonne de projectiles de descendre un peu plus bas, permettant un meilleur enfoncement du projectile en place. (Les tubes pour calibres d'arme d'épaule peuvent avoir trois rangées).

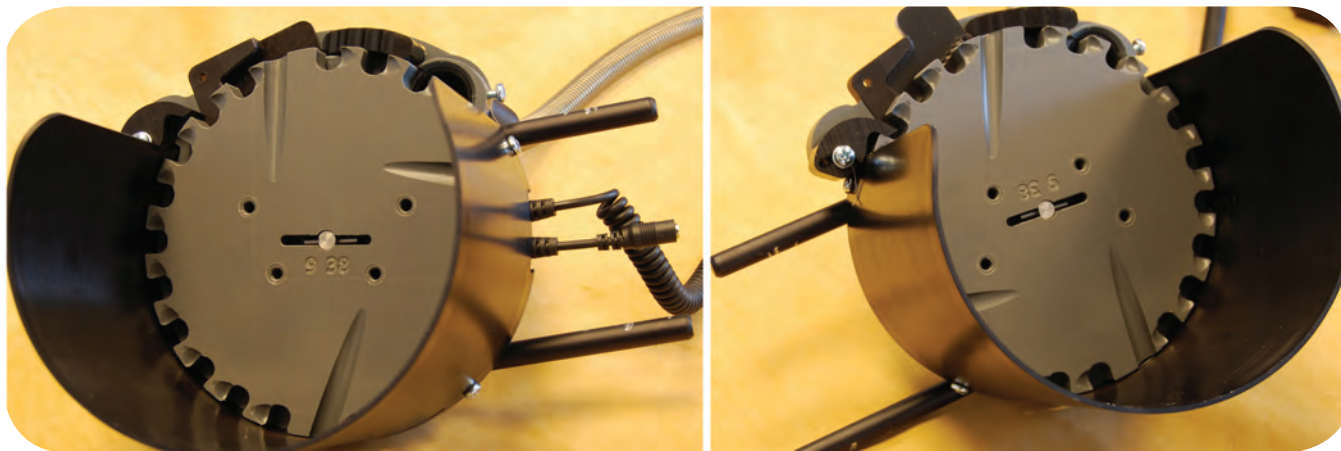
Pour remonter l'ensemble, glissez le tube interne à l'intérieur du corps fileté par le dessous jusqu'à ce que la rangée de trous soit visible. Positionnez les trois billes d'acier sur la même rangée de trous (en les décalant de 120 degrés) et faire remonter le tube interne afin de maintenir les billes en place.

Remettez alors en place le clip. Utilisez la gorge supérieure lorsque vous utilisez la rangée de trous supérieure (montage normal) et la gorge inférieure lorsque les billes sont positionnées plus bas pour les projectiles très courts.

MONTAGE ET RÉGLAGE DU SYSTÈME DE MONTAGE DU DISTRIBUTEUR

Le nouveau Mr.Bulletfeeder par Double -Alpha a été conçu pour se fixer au bord extérieur du distributeur de douilles. Cette amélioration rends le système plus léger et plus compact, et n'occupe aucun espace sur votre établi de rechargement. La flexibilité obtenue par ce dessin signifie que vous pouvez monter votre distributeur d'ogives n'importe où sur le distributeur de douilles afin de satisfaire vos besoins.

Le dessin symétrique du nouveau système de montage vous permet de monter le distributeur d'ogives de manière a ce que le distributeur de douilles soit à sa gauche ou à sa droite. Monté sur une 1050, le distributeur de douilles sera du coté gauche du distributeur d'ogives, et sur une 650, à droite. Les tiges de montage horizontales peuvent être assemblées pour sortir du palet à droite ou à gauche selon vos besoins.



Le Bullet Feeder de gauche est prêt pour être monté sur une 1050 (avec le distributeur de douilles à droite du distributeur d'ogives). L'image de droite montre le montage préparé pour un 650 sur laquelle le distributeur d'ogives est monté sur la gauche du distributeur de douilles.

Suivez ces étapes pour assembler le montage:

1. Vissez les vis M8 à l'intérieur des trous taraudés des palets en Delrin. Deux vis dans chaque palet, pour un total de huit. Prenez garde d'aligner correctement les vis avec les trous, et ne les forcez pas dans les pas de vis, vous pourriez endommager les filetages.
2. Déterminez tout d'abord si vous allez monter le distributeur du côté gauche ou du côté droit du distributeur d'ogives, insérez alors les tiges de montage horizontales en conséquence. Ces tiges horizontales possèdent une paire de trous taraudés M4 qui permettent de les aligner avec les trous correspondants dans la base du plateau du distributeur. Pour accéder aux vis, vous devez d'abord séparer le plateau du distributeur. Notez qu'il est conseillé d'essayer de visser les vis dans les tiges avant le montage, cela permet de nettoyer de possibles bavures qui pourraient rendre l'assemblage difficile.

3. Une fois que les tiges horizontales sont en place, assemblez le palet inferieur et ensuite les tiges verticales.
Le dessin de ce système de montage, et l'utilisation de pièces rondes, permet d'obtenir une plage de réglage quasi illimitée.

4. Définissez l'angle. Le distributeur est conçu pour fonctionner avec un angle de 45 degrés. De petits ajustements peuvent être effectués, certains projectiles sont mieux distribués par le système avec un angle plus prononcé ou plus plat. Quoiqu'il en soit, le point de départ doit toujours être à 45 degrés.

Une bonne méthode pour définir cet angle est la suivante : Poussez la tige verticale avant complètement vers le haut à travers le palet supérieur, jusqu'à ce que les deux palets sur cette tige avant viennent en contact.

Sur la tige verticale arrière, il doit y avoir un espace de 6.5cm (2.5-2.6 pouces) entre les faces des deux palets.
Serrez les vis légèrement afin de simplement maintenir les palets en place.

Cette position des palets définira un angle de 45 degrés de la base du distributeur lorsque vous le suspendrez sur le bord horizontal du distributeur de douilles.

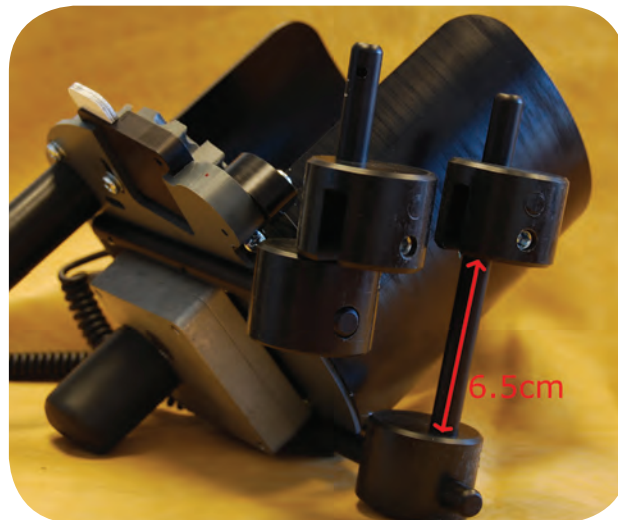
5. Accrochez le Bullet Feeder sur le bord du distributeur de douilles, faites pivoter les pièces de maintien.

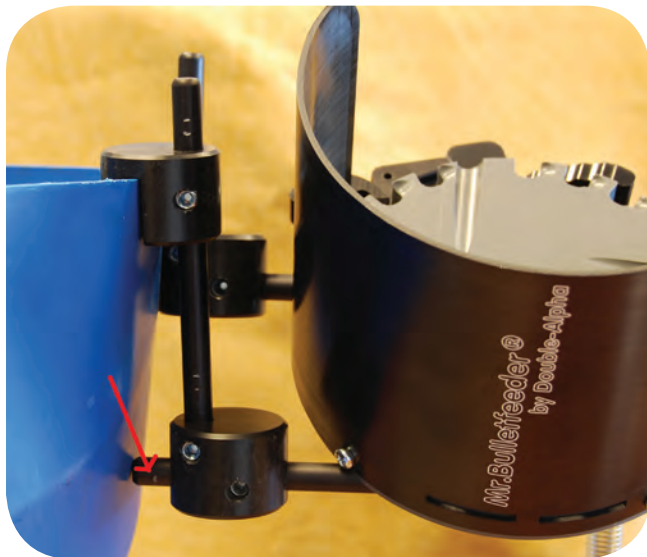
Notez que vous aurez certainement à pousser la tige horizontale arrière à travers le palet inférieur d'environ 1.2 cm, afin qu'il vienne au contact de la paroi du distributeur de douilles.

Il est important de stabiliser le distributeur d'ogives et de le garder à niveau.

Une fois que tout est en position, retirez le distributeur et serrez les vis du montage.

L'image montre un bon point de départ pour ajuster l'angle qui positionnera le plateau de distribution à l'angle requis de 45 degrés. Notez que la tige verticale courte amène les palets au contact et que la tige arrière montre un espacement de 6.5 cm entre les deux palets.





6. Accrochez le distributeur d'ogives sur le bord de votre distributeur de douilles. Montez le tube de sortie de projectile et le ressort de guidage au distributeur de projectiles. Assurez vous que la position choisie est optimale, permettant ainsi le trajet le plus direct depuis la sortie du tube du distributeur jusqu'à l'outil de positionnement. Assurez vous que le ressort de guidage ne tire pas sur le distributeur. Une fois que vous êtes satisfait par la position du distributeur d'ogives, serrez les vis interne du palet supérieur afin de verrouiller la position.

Lorsque vous monterez le système sur une 650, vous devrez faire sortir la tige horizontale du bas comme le montre la photo (flèche rouge) afin de soulager une partie du poids du distributeur d'ogives. Cela maintiendra le distributeur de niveau et évitera que celui ci ne s'affaisse vers l'extérieur. L'angle de la paroi du distributeur de douilles impose cela.

RÉGLAGE DU GUIDE DU NEZ DE PROJECTILE ET DE LA RAMPE DE RETOURNEMENT

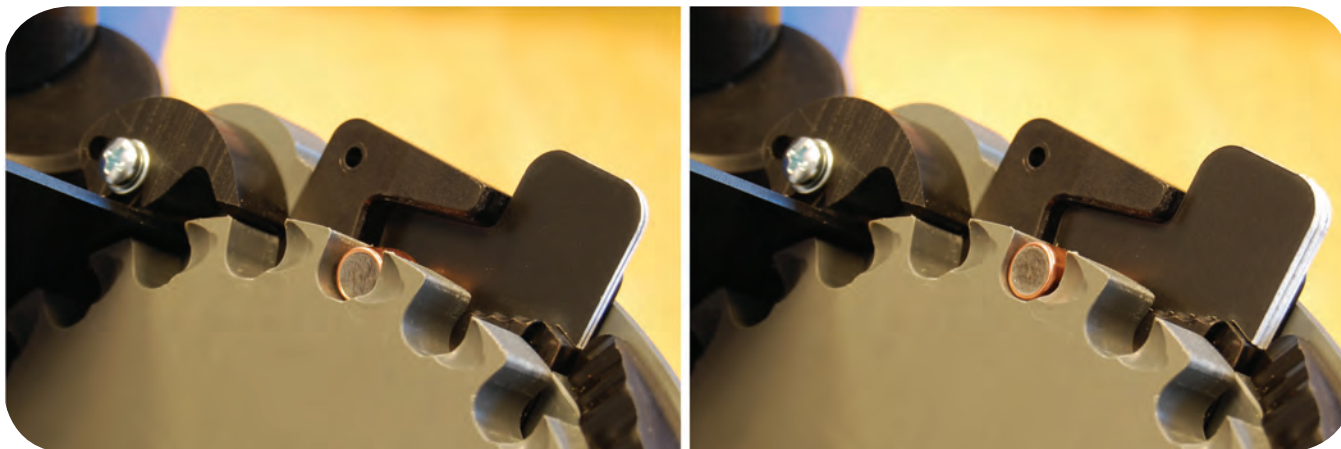
Le guide de nez de projectile et la rampe de retournement sont les "parties actives" du système, et qui font fonctionner le distributeur de manière efficace. Les autres systèmes de distribution d'ogives utilisent le principe de rejet du projectile. Lorsqu'un projectile arrive dans une des poches dans le mauvais sens, il est éjecté et doit être à nouveau inséré. Ces systèmes sont plutôt lents en terme de cadence, parfois même très lents.

C'est différent avec Mr Bullet Feeder par Double-Alpha ! Le système breveté du Mr BulletFeeder permet aux projectiles placés dans le bon sens de tomber dans le tube de distribution, et ceux qui sont dans le mauvais sens d'être retournés à l'intérieur de leurs poches, aucun temps perdu ! Ce résultat est obtenu grâce au guide de nez de projectile et à la rampe de retournement.

Réglage du guide de nez de projectile

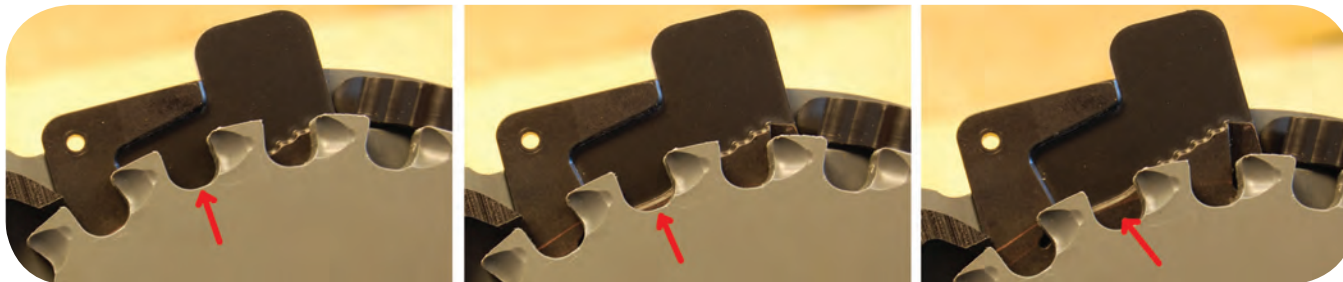
La première chose à considérer, c'est combien d'inserts découpés au laser doit on utiliser. L'unité est fournie avec quatre, deux inserts de 0.8mm et deux inserts de 1.6 mm d'épais.

Ajoutez ou retirez ces inserts afin que, lorsque la pointe du projectile tombe dans le logement et repose sur les inserts, la base du projectile ne doit pas dépasser la surface du plateau. En fait, la pointe devrait être légèrement en dessous de la surface du plateau en permanence. Si le projectile est trop bas, utilisez un insert supplémentaire. Vous aurez peut être besoin d'expérimenter un peu afin d'obtenir le meilleur résultat.



Sur l'image de gauche, il n'y a pas assez d'inserts utilisés pour le guide de nez de projectile, en conséquence, la base du projectile est trop basse en dessous du niveau du plateau. Sur l'image de droite, des inserts supplémentaires ont été ajoutés dans le guide de nez (2x 1.6mm et 1x 0.8mm) et le projectile est maintenant positionné à la bonne profondeur.

Le deuxième réglage essentiel sur le guide de nez de projectile est de le positionner correctement afin que le rebord dépasse suffisamment à l'intérieur de la poche. Ce rebord laisse passer les projectiles se présentant avec la base en bas, ne les laissant pas tomber dans la rainure du guide de nez, tout en permettant aux projectiles se présentant pointe vers le bas de tomber dans la rainure et d'être retournés par la rampe de retournement. La taille du rebord à laisser dépasser dépendra du calibre du projectile et de son profil. Un ajustement peut être nécessaire selon les projectiles.



L'image de gauche montre un guide positionné trop bas, vers l'intérieur et donc aucun rebord n'est visible. Tous les projectiles, quelle que soit leur orientation, tomberont dans la rainure et seront retournés. L'image du milieu montre une saillie correcte du rebord dans la poche. Avec ce réglage correct, les projectiles se présentant base en bas vont passer au dessus de la rainure et ne seront pas retournés, alors que ceux se présentant nez en bas tomberont dans la rainure et seront retournés dans la bonne position. L'image de droite montre un guide réglé trop éloigné, trop de rebord visible, et aucun projectile ne tombera dans la rainure, et aucun ne sera retourné.

Afin de régler le guide de nez, dévissez la vis en dessous de la base du plateau, et faites glisser le guide vers l'intérieur ou l'extérieur si nécessaire. Resserez maintenant la vis. Vous aurez besoin d'un tournevis à empreinte Philips.

Lorsque vous aurez trouvé la position idéale pour un certain type de projectile, notez la position du guide, et le nombre d'inserts utilisés, cela permettra de retrouver directement le bon réglage la fois suivante.

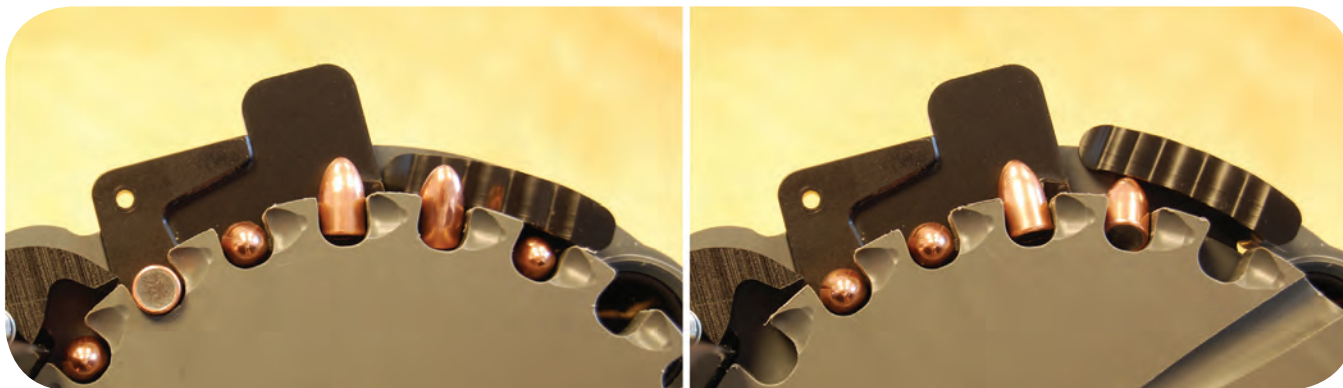
Régler la rampe de retournement

Une fois qu'un projectile nez en bas est tombé dans la rainure du guide de nez, le plateau tournant dans le sens des aiguilles d'une montre continue de la faire bouger. Le projectile commence alors à se retourner progressivement jusqu'à la position verticale dans le guide de nez sous l'action de la rampe de retournement, jusqu'à effectuer une rotation de 180 degrés à l'intérieur de la poche du plateau du distributeur.

Assurez vous que le guide est assez proche du plateau du distributeur si vous utilisez des projectiles court comme le 9mm. Réglez le plus éloigné si vous utilisez des projectiles d'arme d'épaule, plus longs.

Si la rampe de retournement est réglée trop éloignée et que la pointe du projectile ne passe pas dessus, le projectile pourrait glisser sous la rampe et bloquer le distributeur. Si la rampe est réglée trop proche et que des projectile long sont utilisés, cela pourrait soulever le projectile complètement et le faire sortir de sa poche au lieu de le faire pivoter à l'intérieur de la poche.

La rampe peut être réglée pour avancer ou reculer la pointe plus ou moins proche du plateau tournant du distributeur. Vous devez la régler en fonction de la longueur des projectiles que vous utilisez.



L'image de gauche montre la position correcte de la rampe pour ces projectiles de 9mm – la rampe est proche du plateau tournant et les projectiles peuvent passer sur la rampe et ainsi effectuer leur rotation. Dans l'image de droite, la rampe est positionnée trop loin pour ces projectiles, la pointe rate la rampe de retournement et vient se coincer en dessous de la rampe.

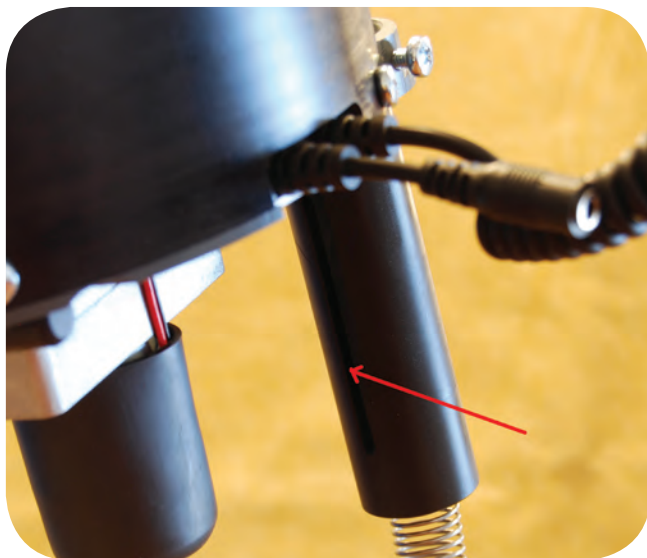
Pour régler la rampe de retournement, dévissez la vis en dessous de la base du plateau et faite pivoter la pointe de la rampe afin de l'éloigner ou de la rapprocher du plateau du distributeur. Revissez. Vous aurez besoin d'un tournevis à empreinte Philips.

MONTAGE ET RÉGLAGE DU TUBE DE SORTIE ET DU RESSORT DE GUIDAGE

Maintenant que votre distributeur est bien réglé, il est temps de connecter les 2 parties et voir comment le système fonctionne.

Votre Bullet Feeder comprend un ressort de guidage qui relie la partie basse du distributeur d'ogives et l'outil de positionnement via un adaptateur.

Tout d'abord, mettez en place le tube de sortie dans le trou situé à 2 heures sur la base du distributeur. Enfoncez le fermement jusqu'à ce qu'il vienne en butée contre l'épaulement machiné dans la base. Tournez le tube de sortie jusqu'à ce que la rainure servant à évacuer les débris se retrouve vers le bas. Serrez la vis M4 légèrement afin de le maintenir en place, Ne serrez pas plus que nécessaire.



Le capuchon de l'adaptateur du ressort se trouve au dessus de la section de l'interrupteur du positionneur, avec sa partie plate face à l'interrupteur. Il y a une vis de maintien sur le coté, vissez là afin de le maintenir en place. La vis se logera dans une gorge de la section de l'interrupteur. Une fois encore, ne vissez pas plus que nécessaire.

Le tube de sortie est positionné de manière à ce que la rainure destine à évacuer les débris soit vers le bas, leur permettant ainsi de tomber.



Notez la position du capuchon de l'adaptateur du ressort lorsqu'il est fixé au positionneur.

Son côté plat reçoit le micro interrupteur. Notez les deux fils branchés sur l'extrémité de l'interrupteur.

Régler la longueur du ressort de guidage

Le ressort de guidage est fourni dans une longueur permettant son utilisation dans les configurations les plus extrêmes que nous ayons rencontré - celle d'une vieille XL650 avec le distributeur de douilles placé à gauche de la machine. Dans cette configuration, le ressort doit être le plus long possible.

Avec les nouvelles 650 ou 1050, vous pouvez avoir besoin de recouper le ressort afin d'obtenir une performance optimale. Le ressort doit arriver jusqu'au positionneur sans qu'il soit étiré, un étirement du ressort peut causer un accrochage. Toutefois, le ressort ne doit pas être trop long, cela pourrait causer une flexion du ressort et bloquerait les projectiles lors de leur descente, les empêchant de glisser. Trouvez la meilleure position pour votre distributeur afin que le ressort soit le plus droit possible depuis le tube de sortie, les projectiles pourront ainsi glisser très facilement.

Note spécifique au montage sur 1050

Ici, la longueur du ressort est encore plus importante ! Puisque le plateau porte-outils bouge de haut en bas lorsque vous rechargez, le ressort ne doit pas être coupé trop court. Il ne faut pas que le ressort puisse sortir du distributeur lorsque vous abaissez le plateau porte-outils. Donc, lorsque vous positionnez l'unité distributeur et réglez la longueur du ressort, vérifiez la longueur lorsque le plateau porte-outils est en position basse. Vous découvrirez peut être alors que lorsque vous amenez le plateau porte-outils en position haute, une flexion du ressort se produit. Si le distributeur est correctement positionné, les projectiles ne devraient pas être coincés dans le dit ressort. Vérifiez cela lorsque vous mettez en place l'unité. Vous pouvez également améliorer la situation en rajoutant un dispositif supportant le ressort à mi-longueur, peut être en le fixant au distributeur de douilles, cela évitera à la flexion du ressort d'être trop importante.

CABLAGE

Le transformateur fourni avec notre unité possède un voltage double, et comprend le choix de deux câbles d'alimentation. Un pour le marché US (110v) et un pour l'Europe (220v). Choisissez et branchez celui qui correspond à votre région. La câble 12v DC est assez long pour vous permettre de positionner le transformateur dans un endroit accessible de votre établi. Branchez le connecteur dans la prise femelle visible sur le coté de la base du distributeur.

L'interrupteur Micro sur le distributeur permet d'arrêter le plateau tournant et stoppe la distribution des ogives lorsque le tube est plein. Puisque le Bullet Feeder peut remplir le tube plus vite que vous ne pouvez le vider, cet interrupteur est nécessaire pour éviter que trop de projectiles ne se retrouvent dans le guide ressort et bloque le distributeur.

Branchez les deux cosses situées en bout du fil rétractable sur les deux ports de l'interrupteur Micro, assurez vous qu'ils soient bien en place. Le port du milieu sur l'interrupteur Micro n'est pas utilisé et il est plié vers le bas afin d'éviter toute confusion.

Il n'y a pas de polarité à respecter, les fils peuvent être branchés sur n'importe quel port.

Votre unité est prête à servir.

Le transformateur est doté d'un potentiomètre réglable qui vous permet de fournir la puissance par défaut de 12v qui procure la vitesse maximum. Vous vous apercevrez peut être que certains projectiles se distribuent mieux à une vitesse plus faible, et vous pouvez faire tourner le plateau du distributeur sur 9v ou même moins.

Attention : si jamais le plateau du distributeur se bloquait pour une raison ou une autre, assurez vous de couper l'alimentation électrique avant de tenter de le débloquer. Cela pourrait être dangereux si le plateau se remettait brusquement à tourner avec vos doigts proches du plateau. Le plateau tourne avec une force non négligeable !



Branchez les cosses du fil rétractable aux deux ports de l'interrupteur Micro comme illustré.

Le port du milieu est plié vers le bas et n'est pas utilisé. Aucune polarité n'est à respecter.



Mr.Bulletfeeder[®]
by Double-Alpha

Double-Alpha Academy B.V.

Elzenweg 33b
5144MB Waalwijk, Netherlands
Tel: +31 416 660 464
fax: +31 416 392 040
Email: osc@doublealpha.biz

www.doublealpha.biz
www.mrbulletfeeder.com